



87467

M O D E L O
D E
U T I L I D A D

a favor de Don Rafael MOYA ROMA, de nacionalidad española, residente en Barcelona, Calle Cardoner, 68, por "BOLSO".

- . -

MEMORIA DESCRIPTIVA

La presente invención se refiere a un bolso el cual puede cambiar de aspecto externo, adoptando tres formas de presentación distintas, como si se tratase de otros tantos bolsos.

5. Sabido es que el bolso, además de su utilidad indiscutible, resulta un elemento importantísimo en el atuendo femenino, tanto es así que en líneas generales puede decirse que cada traje requiere su bolso apropiado. Ello significa que la mujer precisa una colección de bolsos distintos, si quiere presentarse con
- 10.



87467

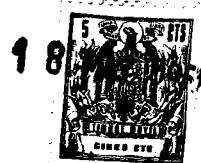
elegancia y distinción en todo momento. Es evidente que no todos los presupuestos alcanzan a mantener un crecido número de bolsos con lo cual la mujer modesta tiene un problema importante sin solución.

5. Atendiendo a las necesidades que crea el problema expuesto, se ha ideado el bolso objeto de la invención, que se caracteriza por el hecho de presentar un dispositivo convencional de retención, en forma amovible, para una cubierta flexible, que cubre los laterales y fondo del bolso, cuya cubierta presenta sus dos caras con motivos ornamentales y de decoración distintos entre sí y con respecto al tono general del bolso, pudiendo usarse la cubierta indistintamente por una u otra cara.

10. El dispositivo de retención de la cubierta está formado por sendos pares de pivotes salientes lateralmente montadas en los ángulos superiores del bolso, cuyos pivotes son receptores de sendos anillos previstos en los vértices de la cubierta, están provistos de una garganta y están solicitados elásticamente en dirección transversal de modo que los citados anillos quedan retenidos en las gargantas.

15. Para la mejor comprensión de cuanto queda descrito en la presente memoria, se acompaña un dibujo en el que, tan sólo a título de ejemplo, se representa un caso práctico de realización del objeto de la invención.

En dicho dibujo, la figura 1 es una vista en



87467

- perspectiva del bolso separado de la cubierta; las figuras 2 y 3 son sendas vistas en perspectiva del bolso con la cubierta en las dos posiciones que puede adoptar, es decir con una u otra cara vista; y las
5. figuras 4 y 5 responden a sendas vistas en sección longitudinal, a mayor escala, de los pivotes de retención de las anillas de la cubierta, siendo las posiciones representadas las de cierre y la de apertura, respectivamente.
10. En el aludido dibujo se ha representado un bolso -1- de una forma corriente, que puede ser cualquiera sin que ello varié su esencialidad. El bolso -1- presenta en los ángulos de los refuerzos superiores -2-, unos pivotes -3- salientes lateralmente y alineados
15. los de cada lado, que sobresalen de sendos alojamientos -4-, en los que va encerrado un resorte helicoidal -5- que tiende a mantener al pivote en posición perfectamente alineada. Tales pivotes están dotados de una garganta -6- destinada a recibir a las correspondientes anillas -7-, que sobresalen de los ángulos de los refuerzos -8- de una cubierta -9-.
20. Esta cubierta -9- adopta el contorno de los lados del bolso -1- que están articulados a un cuerpo central -10-, de constitución idéntica, y que corresponde al fondo del bolso. La articulación de los laterales -9- al fondo se realiza por simple flexibilidad del material en las aristas inferiores. La cubierta está formada
25. por dos láminas de idéntico contorno, debidamente uni-



87467

das y cuyas caras externas son distintas entre sí, y distintas al bolso, en cuanto a color, grabado, dibujos e, incluso, material se refiere.

5. El encaje de los anillos -7- en los pivotes -3- se realiza previo desplazamiento de éstos, venciendo la tensión del resorte -5-, que mantiene luego perfectamente encajados los anillos en las gargantas -6-, asegurando así el montaje de la cubierta -9- (figura 4). Para separarla, basta con desplazar el pivote a fin de que quede en libertad el anillo (figura 5).

10. La cubierta -9- podrá usarse, indistintamente, por cualquiera de sus caras, y flexibilidad de su articulación dada la simetría de la misma. Con ello se consigue que el bolso -1- ofrezca tres aspectos completamente distintos: el primero sin la cubierta y los otros dos con la cubierta en cada una de las dos posiciones factibles (figuras 1, 2 y 3).

15. No cabe duda que el bolso en cuestión podrá adaptarse a cualquier conveniencia de su propietaria y al atuendo que lleve la misma, toda vez que las tres posibilidades descritas, permiten un amplio margen de combinaciones. La cubierta -9-, resulta incluso un protector eficaz para el bolso, y cuando éste es de piel, puede preverse que, una, o las dos caras de la cubierta, sean de un material impermeable, tal como plástico decorado, muy apropiado para un día de lluvia.

20. Cabe aumentar las diversas presentaciones del bolso,



87467

poseyendo un juego de varias cubiertas -9-, todas ellas distintas.

5. Es evidente que el nuevo bolso no resulta anti-económico, antes al contrario, ya que con él se ahorra la usuaría al tener que comprar, por lo menos, tres bolsos distintos.

10. Serán independientes del objeto de la invención, los materiales empleados en la construcción de los distintos elementos que la integran, formas y dimensiones de los mismos y cuantos detalles de tipo ornamental y accesorio puedan presentarse, siempre y cuando no afecten a su esencialidad.

- . -

N O T A

Se reivindica como objeto del presente modelo de utilidad:

15. 1. Bolso, caracterizado esencialmente por el hecho de estar dotado de dispositivos convencionales para la retención amovible de una cubierta flexible, que sigue el contorno de los lados y fondo del bolso, y que puede acoplarse, indistintamente a este último por cualquiera de sus dos caras, que serán ornamentalmente distintas entre sí y con respecto al bolso.

20. 2. Bolso, según la reivindicación anterior, caracterizado esencialmente por el hecho de que el dispo-



87467

5.

sitivo de retención de la cubierta está formado por sendos pares de pivotes salientes lateralmente de prejas montadas en los ángulos superiores del bolso, cuyos pivotes son receptores de sendos anillos previstos en los vértices de la cubierta, están provistos de una garganta y están solicitados elásticamente en dirección transversal de modo que los citados anillos quedan retenidos en las gargantas.

3. Bolso.

La presente memoria consta de seis hojas foliadas, escritas por una sola cara.

Barcelona, a 18 de mayo de 1961.

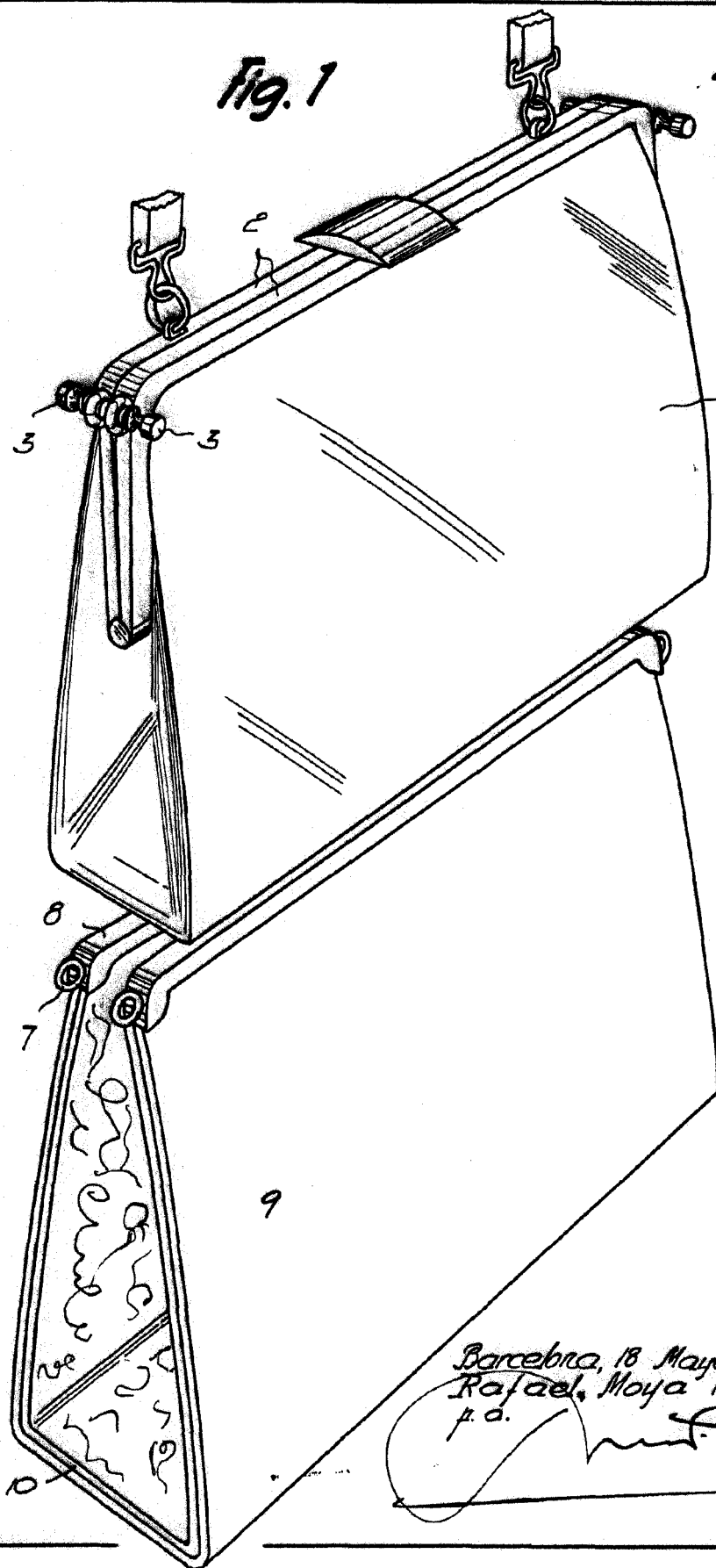
Rafael MOYA ROMA

p.a.

J. RAFAEL MOYA ROMA

Tres hojas
hoja n.º 1

Fig. 1



87467

2002

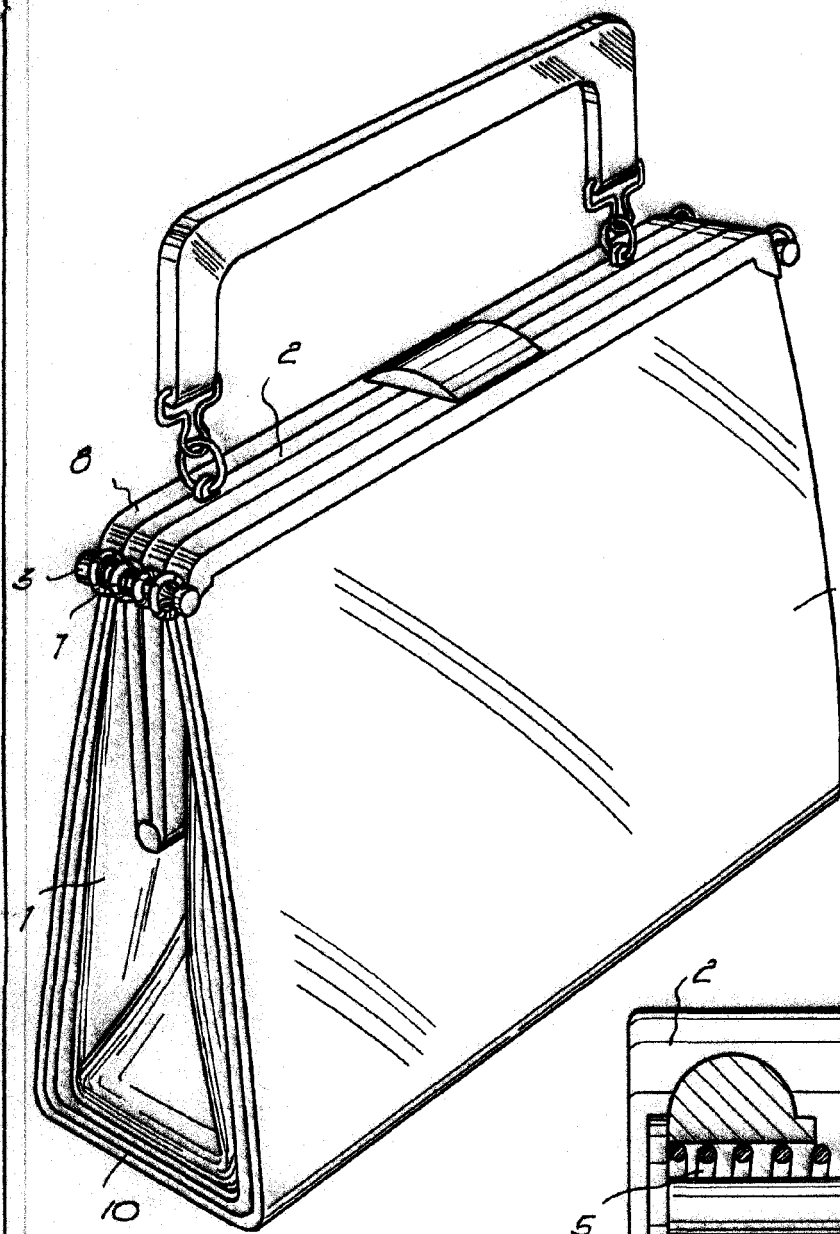
Barcelona, 18 Mayo 1961
Rafael Moya Roma
p.a.

J. RAFAEL MOYA ROMA

Tres hojas
hoja n.º 2

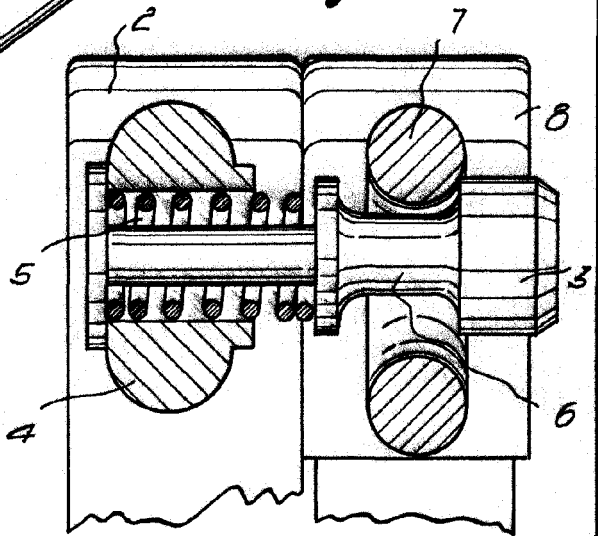


Fig. 2



87467

Fig. 4



Barcelona, 18 Mayo 1961
Rafael Moya Roma
f.a.

3062

J. RAFAEL MOYA ROMA

Tres hojas
kaja n.º 3



18 MAY

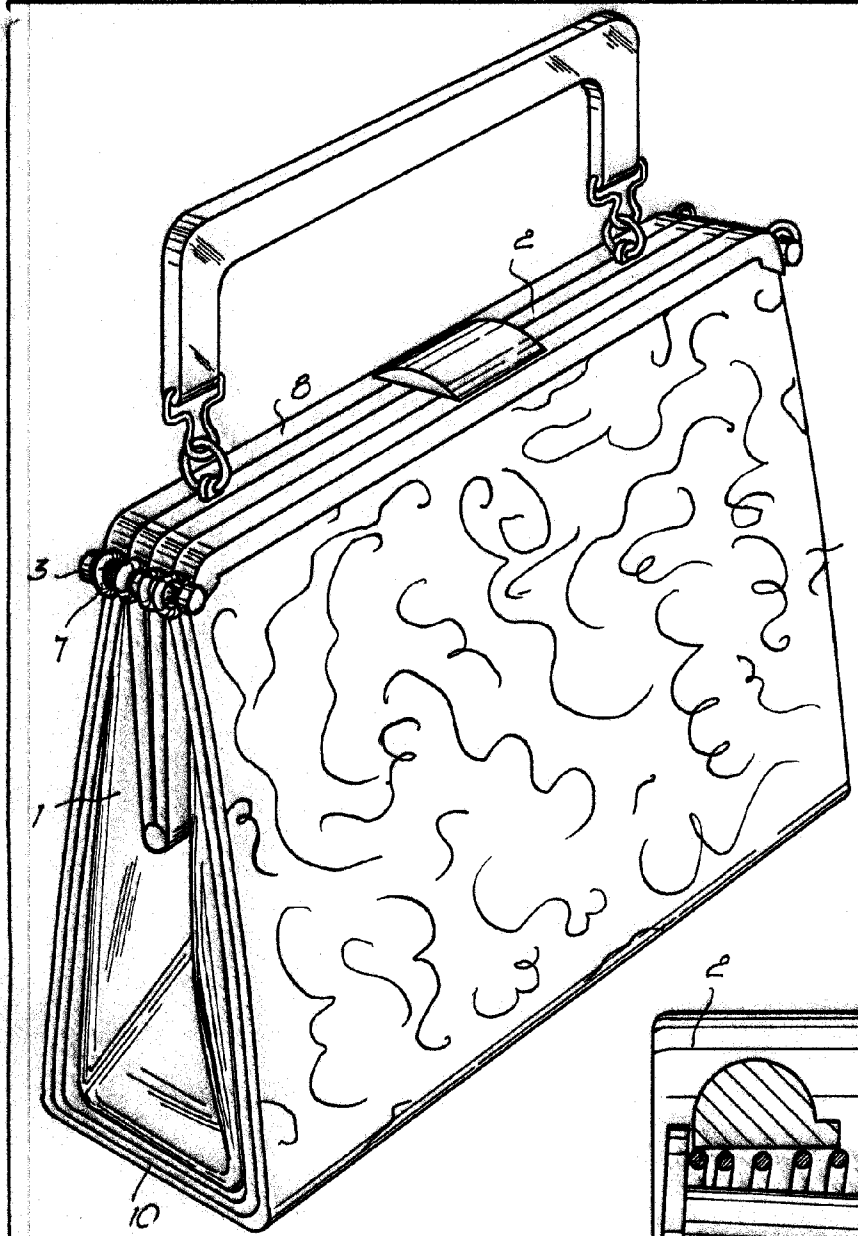
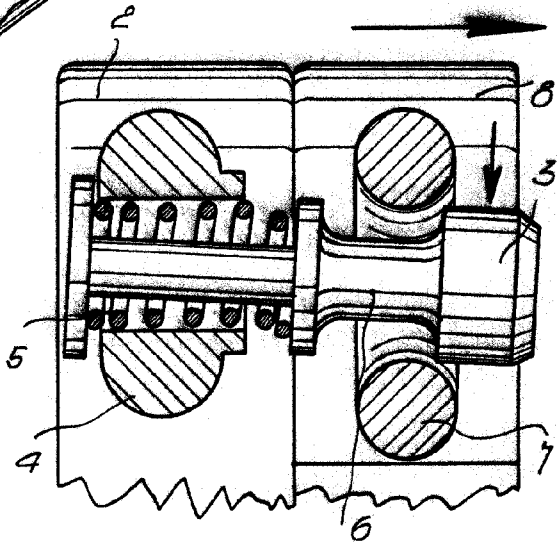


Fig. 3

87467

Fig. 5



Barcelona, 18 Mayo 1961
Rafael Moya Roma
f.a.

0062