



# 87460

Dn. Juan Bautista Carrera Pich, de nacionalidad española, domiciliado en Barcelona, calle Marqués del Duero, 88, solicita registrar un Modelo de Utilidad, por 20 años, para España y sus Posesiones, que se refiere a: "DISPOSITIVO DEPILADOR, POR FRICCIÓN".-

-----

5

El objeto de la presente solicitud de Modelo de Utilidad lo constituye un dispositivo depilador, que actúa por fricción, el cual está formado por una tela, de superficie abrasiva, que se monta sobre un soporte, dotado de un sistema de fijación que permite el fácil recambio de dicha tela, manteniéndola atirantada durante el empleo del depilador.-

10

El citado soporte está formado por una pieza plana, sobre cuya superficie inferior se adapta la tela abrasiva, los bordes de la cual se rebaten sobre la cara superior del indicado soporte, quedando fijados a unos espárragos, a los que se acopla, igualmente, el mango para asir el dispositivo y sobre los que se roscan unas tuercas de palomilla que fijan el conjunto, una vez montado.-

15

La pieza plana de adaptación de la tela abrasiva, presenta unos taladros, repartidos simetricamente en su superficie, presentando iguales taladros la tela abrasiva, a fin de que coincidan con los del soporte.- El contorno ligeramente cóncavo de dichos taladros, aumenta la acción depiladora del abrasivo, sobre el vello.-



20           En los dibujos adjuntos, que constituyen parte integrante de la presente memoria descriptiva, se representa, a título de ejemplo ilustrativo, pero no limitativo, una realización práctica del dispositivo depilador, que se patenta.-

Dichos dibujos muestran:

25           Fig.1. Vista en perspectiva del dispositivo depilador - montado, mostrando la tela abrasiva, su soporte y el asa para sujetarlo.-

          Fig.2. Vista lateral del mismo dispositivo representado en Fig.1.-

30           Refiriéndonos concretamente a los citados dibujos, pasamos a describir, con más detalle, las particularidades de - constitución, montaje y aplicación del indicado depilador.-

          La superficie depiladora está formada por una lámina - flexible -1-, que lleva adherida una tela abrasiva -2-, la cual se aplica sobre la cara inferior de una pieza plana -3-, rebatiéndose los extremos -1'- de la referida lámina, sobre la cara superior de la pieza -3-, e introduciéndose los citados extremos taladrados -1'- en unos espárragos -4-, solidarios de la base -3- del dispositivo depilador.-

40           El asa -5- para coger el dispositivo, presenta, en sus extremos, unas palas de fijación -5'-, de forma plana, dotadas de sendos taladros, por los que pasan los espárragos -4- y contra las cuales se fijan los extremos -1'- de la lámina -1-, gracias a la presión ejercida por las tuercas de palomilla -6-, que roscan sobre los indicados espárragos -4-.

45           En la tela abrasiva -2- y en la base -3- se han practicado unos taladros -7- que coinciden entre sí, los cuales incrementan notablemente la acción depilatoria del abrasivo, sobre el vello.-



87460

50 El recambio de la tela abrasiva, resulta sumamente fácil, puesto que solo hay que desatornillar las tuercas -6-.

55 Los detalles de constitución y montaje a que hemos hecho referencia en el transcurso de la presente memoria descriptiva, no son limitativos, en cuanto a la forma, clases de material, disposición y arreglo de los elementos integrantes del dispositivo depilador, que podrán variar, según convenga a las exigencias de cada modelo, manteniendo, no obstante, el principio básico de su aplicación y fácil recambio de la superficie abrasiva, cuando se desgaste.-

60 El Modelo de Utilidad por: "DISPOSITIVO DEPILADOR, POR FRICCIÓN", cuyo privilegio de explotación en España y sus Posesiones se solicita por un periodo de 20 años, deberá recaer sobre las particularidades, que se concretan en las siguientes,

R E I V I N D I C A C I O N E S

65 1ª.- "DISPOSITIVO DEPILADOR, POR FRICCIÓN" caracterizado por el hecho de que la superficie depiladora está formada por una lámina flexible, que lleva adherida una tela abrasiva, cuyo conjunto se adapta sobre una base plana, rebatiéndose los extremos taladrados de la lámina flexible, sobre la cara opuesta de dicho soporte plano, donde quedan sujetos, a presión, mediante dos tuercas de palomilla, roscadas sobre sendos espárragos, solidarios de la referida base.-

70 2ª.- "DISPOSITIVO DEPILADOR, POR FRICCIÓN", según la 1ª reivindicación, caracterizado por el hecho de que el dispositivo depilador está dotado de un asa para cogerlo, la cual presenta, en sus extremos, dos palas planas que quedan fijadas a los espárragos de la base, por la presión de las tuercas de palomilla, que aseguran la sujeción del conjunto.-

75 3ª.- "DISPOSITIVO DEPILADOR, POR FRICCIÓN" según la 1ª reivindicación, caracterizado por el hecho de que tanto la lámina abrasiva como la base del soporte, presentan una serie de tala-

80

87460



dros, que coincidan entre sí, cuyos bordes incrementan notablemente la acción depilatoria, sobre el vello.-

85

4ª.- "DISPOSITIVO DEPILADOR, POR FRICCIÓN", Tal como se ha descrito y demostrado en los dibujos adjuntos.-

Consta de cuatro hojas foliadas y mecanografiadas en una sola cera.-

Barcelona a 18 de Mayo de 1961.-

P.A. de Dn. Juan Bautista Carrera Pich.-

*Juan B. Carrera Pich*  
JUAN B. CARRERA PICH

87460



Fig. 1

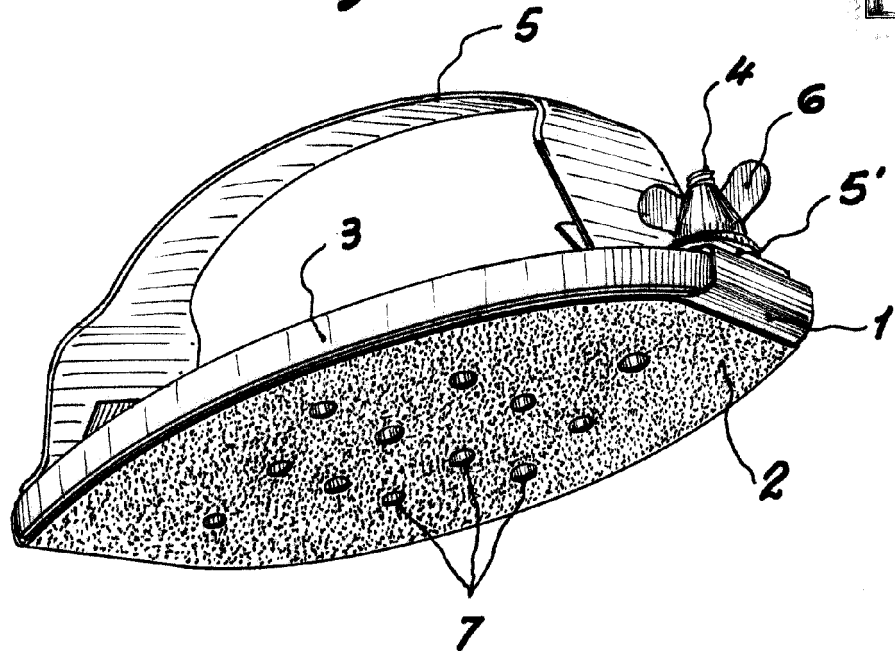
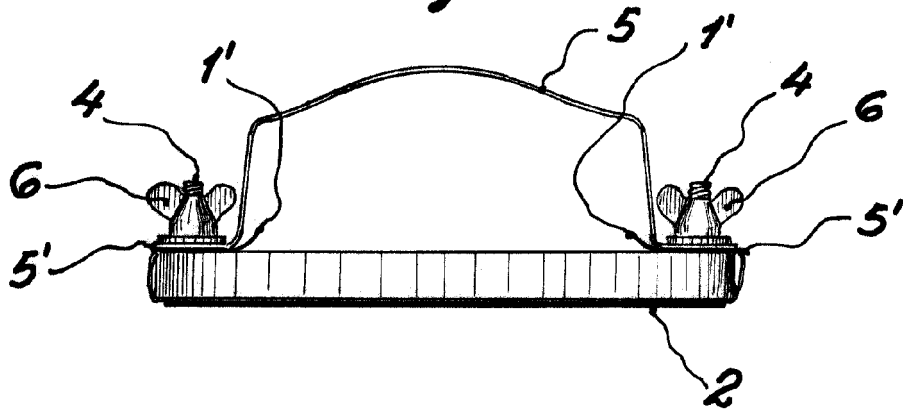


Fig. 2



Barcelona 18 Mayo 1961

en. Juan Bta. Carrera

Juan B. Renter Ribera

Escale variable