

87435



87435

87435

MEMORIA DESCRIPTIVA
DE UNA PATENTE DE MODELO DE UTILIDAD POR VEINTE AÑOS EN
ESPAÑA A FAVOR DE DON JUAN COMA CARBONELL, DE NACIONALIDAD
ESPAÑOLA, RESIDENTE EN BARCELONA, Calvet 28

sobre:

LIBRERIA AMPLIABLE DE ESTANTES GIRATORIOS.



5.- El presente modelo hace referencia a una librería ampliable de estantes giratorios, la cual ha sido creada y realizada para destinarla a fines comerciales con carácter de soporte exhibidor, para contener series de libros estandarizados de tamaño corriente.

10.- La particularidad más destacada de esta librería es la de basar su composición en pequeños departamentos o unidades superponibles que presentando una abertura o espacio central, permite asociarlos en apilamientos verticales, de cantidad variable de unidades en cuanto a altura, lo que a su vez hace posible establecer librerías compuestas desde una de las indicadas alineaciones verticales hasta cuatro o más en algunos casos especiales de mueble gigante, dotándolos de la movilidad de giro o rotación sobre su eje.

15.- Por ello, la característica esencial radica en los citados departamentos que constituyen una realización mecánica, acabada y concreta como unidad repetible, la cual, en su condición de agrupable en columna, puede repetirse varias veces en sucesión vertical,

20.- Mecánicamente considerado, cada uno de estos departamentos elaborados con varilla metálica tienen la cualidad común de componer un exaedro o cubo cuya base cuadrangular pasa a ser, en las realizaciones plurales, el borde superior de los departamentos inmediatos inferiores, formando, desde su fabricación inicial, grupos de dos o más compartimentos en columna, pudiéndose disponer igualmente en paralelo dos o más columnas.

25.- Al agruparse verticalmente, formando columna, sus espacios centrales se corresponden para dar paso a la barra o árbol que establece el eje de giro alrededor del cual se mueve la estantería vertical formada, cumpliendo así su misión mercantil expositiva.

30.- Respecto a la indicada condición expositiva o de muestrario de los libros y siendo regular la forma de los indicados



compartimentos, como es asimismo regular y constante el tamaño de los libros, se hace preciso distribuirlos de forma que se alterne la vista de los tomos y las portadas, lo cual está favorecido por la existencia del espacio central de cada base por donde se dá paso a la columna, brindando la distribución en forma de cruz gamada.

5.- Paramejor comprensión de la descripción que sigue, se adjuntan dibujos a los cuales se hará constante referencia a lo largo de la misma, siempre a título de ejemplo no limitativo.

10.- La Figura 1ª., representa en perspectiva dos compartimentos desprendidos entre sí, como si se tratara de casos de unidad aislada.

15.- La Figura 2ª., es un detalle en perspectiva de una librería montada sobre pié, donde se aprecia una columna de compartimentos, quedando otro eje disponible para lo mismo.

La Figura 3ª., es un esquema del empleo de la planta de compartimento según Figura 1ª.

20.- Consiste la presente invención en una librería ampliable de estantes giratorios, caracterizada porque la misma consta de una pluralidad de compartimentos (4) compuestos a base de un emparrillado de varillas y tabiques, denotando entre elemento y elemento una distribución alterna de su composición o distribución interior.

25.- Asimismo consta de una canalización adecuada para el paso de un eje central (5) que se inserta por el canal (7) que determina la presencia de los cuatro tabiques (6) que se cruzan en forma gamada. El entroncamiento cruzado de los cuatro tabiques (6) proporciona un espacio central (7) por donde discurre el eje (5), al mismo tiempo que dichos tabiques establecen cuatro zonas en que los libros (8) se depositan sobre las varillas (9) del emparrillado de base.

30.-



La librería puede ir sustentada sobre una peana (10) apta para una o más columnas verticales o bien pendiente de un eje fijo en el techo, pues lo esencial a la presencia de un eje vertical.

5.- Asimismo, en la parte alta de la librería y como copete de ella se puede disponer una pieza rectangular a forma de pantalla (11), sostenida adecuadamente, en la que se brinda la posibilidad de inscribir carteles y leyendas alusivas a la índole publicitaria del objeto.

10.- Si bien la forma de ejecución aquí descrita constituye aplicación preferente de la presente invención, podrán introducirse modificaciones de forma y de detalle sin que por ello varíe la esencialidad de la misma, la cual se reivindica en la siguiente

15.-

NOTA

En resumen, la presente solicitud recaerá sobre las siguientes reivindicaciones.

1a.- Librería ampliable, de estantes giratorios, caracterizada porque la misma consta de una pluralidad de compartimentos unitarios compuestos a base de un emparrillado de varillas y tabiques, compartimentos que quedan atravesados por un eje vertical común.

2a.- Librería, según la reivindicación anterior caracterizada porque la existencia de una canalización adecuada para el paso, entre elementos de un eje central, canalización que se determina por la presencia de cuatro tabiques que se cruzan en forma gamada, produciendo el entroque de estos tabiques la referida canalización central por donde ha de discurrir el eje soporte, al mismo tiempo que dichos tabiques establecen cuatro zonas en las que los libros se depositan sobre las varillas del emparrillado base.

3a.- Librería, según las reivindicaciones anteriores caracterizada porque la librería es sustentada gracias a la fijación



87435

del eje vertical sobre el que se insertan los compartimentos.

4ª.- Librería, según las reivindicaciones anteriores caracterizada porque en la parte alta de la librería y como compete de ella se puede disponer una pieza rectangular en forma de pantalla que brinde la posibilidad de inscribir publicidad.

5.-

5ª.- LIBRERÍA AMPLIABLE DE ESTANTES GIRATORIOS.

Según se describe en la presente memoria que consta de cinco hojas escritas a máquina por una sola cara y dibujos.

Madrid a 27 de mayo de 1961.

87435

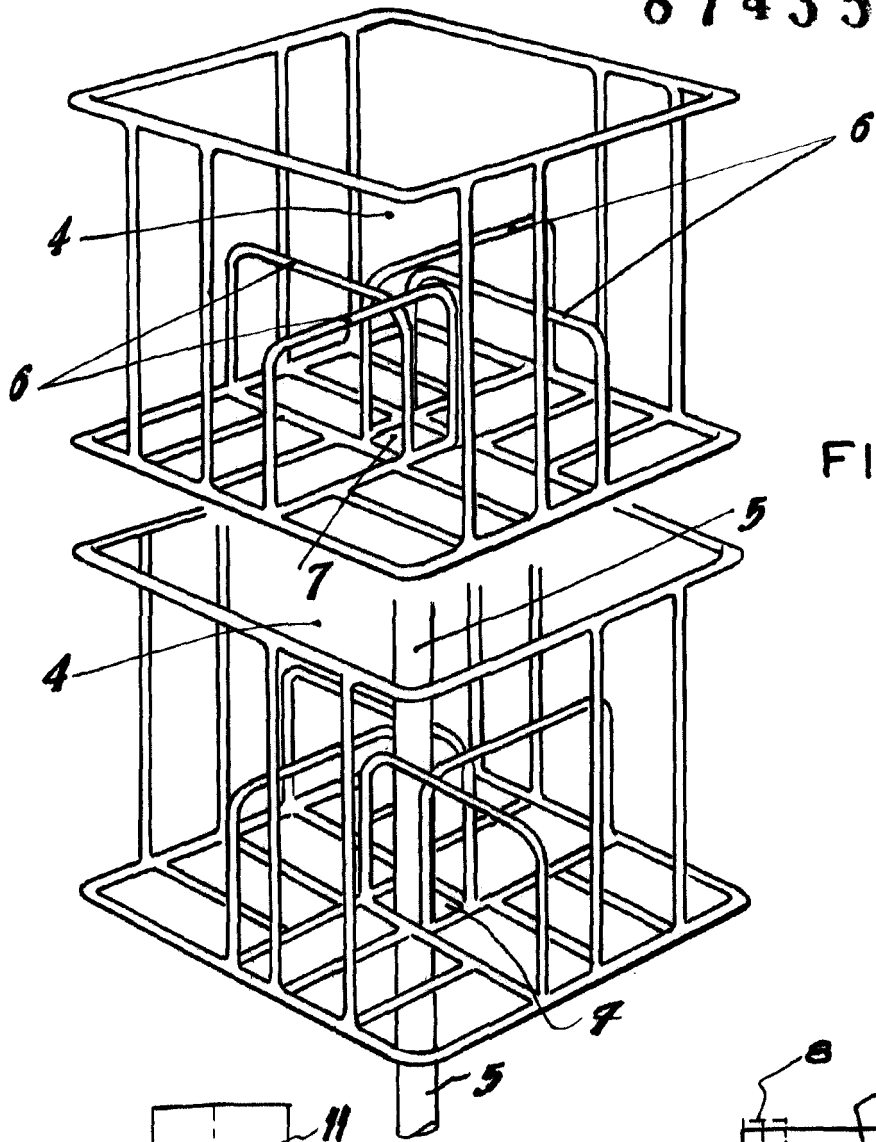


FIG. 1

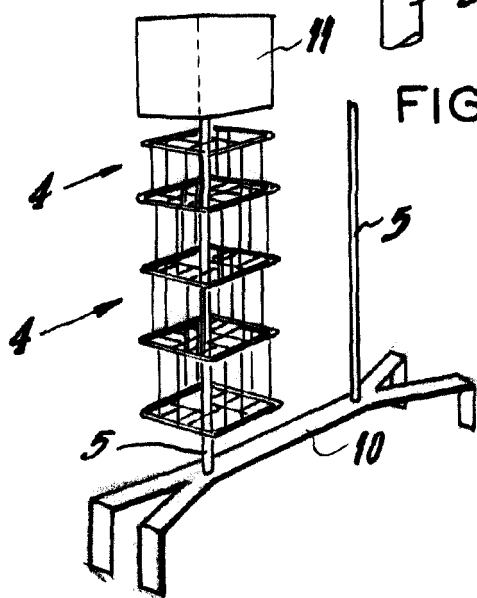


FIG. 2

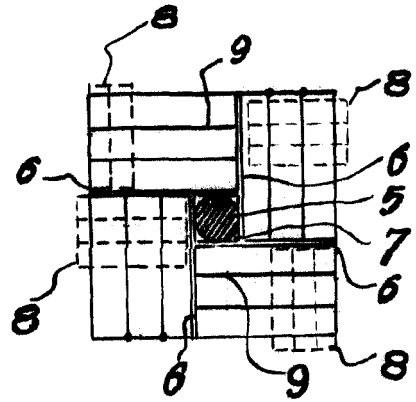


FIG. 3

U.S. PATENT OFFICE
MAY 1961