



16 FEB

REGISTRO DE LA PROPIEDAD  
INDUSTRIAL  
MODELOS  
16 FEB. 1962  
ENTRADA

87432

MEMORIA DESCRIPTIVA.-

Correspondiente a un Modelo de Utilidad, que se solicita por VEINTE AÑOS, para todo el Territorio Nacional y sus Colonias, a favor de la Firma Industrias Metalicas de Aplicaciones Domesticas, S.L., de nacionalidad española, residente en Madrid, calle de Sierra Elvira núm 3

Per:

BASE INYECTORA PARA QUEMADORES DE GAS.

El Modelo de Utilidad, cuyo registro se solicita al amparo del derecho que reconoce el art. 171 del vigente Estatuto de Propiedad Industrial, se refiere concretamente, como indica su enunciado a una nueva base inyectora de especial aplicación a cualquier clase de quemadores de gas.

-5-

La base inyectora objeto del registro tiene como principal fundamento el procurar la inyección vertical, que como es sabido ofrece multiples ventajas sobre los comunmente conocidos de inyección horizontal.

-10-

Igualmente ofrece la posibilidad de poder recambiar su inyector, adaptandole al calibre mas adecuado, y regulandose de esta manera



el paso del gas, segun las conveniencias de cada instalación y usuario.

Para facilitar la descripción que se realiza a continuación, se acompaña a la presente memoria descriptiva una hoja de planos en la que de una manera ilustrativa se ha representado una realización grafica del objeto que constituye este Modelo de Utilidad cuya realización deberá ser considerada en el mas amplio sentido y nunca bajo el aspecto e forma limitativa.

-15-

En los planos:

-20-

FIGURA 1ª, representa una vista en perspectiva de la base inyectora, y

FIGURA 2ª, una vista en corte de la misma.

En ambas fôguras aparecen las siguientes referencias:

-25-

-1-. Cuerpo principal de la base inyectora, donde penetra el gas procedente de la tubería conductora -2- ya estabilizada la canalización a través de los grifos distribuidores.

-2-. Tubería conductora del gas desde los grifos distribuidores

-30-

Esta tubería podrá alcanzar la longitud deseada en cada caso segun las conveniencias del servicio, adaptandose al grifo distribuidor y a la base inyectora mediante un equipo antifuga -3-, -4- y -5-.

-35-

-3-, -4-, -5-. Equipo antifuga para adaptación de la tubería conductora a la base inyectora y a la grifería distribuidora. Esta constituida por una junta elastica -3-, arandela -4- y tuerca -5- que al presionar sobre la sección plana de la salida del grifo y entrada de la base inyectora, proporcionan una junta tórica en ambos casos, optima para evitar cualquier fuga de gas y permitir el pase de este sin pérdida alguna de presión.

-6-. Inyector recambiable, adaptable en el cuerpo principal, con el calibre mas adecuado a las conveniencias de la instalación.

-40-

-7-. Prolongación del cuerpo principal, donde se ha previsto la disposición de unas aberturas para toma de aire primario.

-8-. Estabilizador de aire primario, constituido por una corona con ranurado en sus bordes para facilitar su manejo y con facultad de deslizamiento por roscado, con el fin de estabilizar la abertura mas conve-

16 FEB



87432

niente para toma de aire primario.

-45-

-9-. Cuerpo de unión a la cabeza del quemador.

-10-. Tuerca para fijación de la base inyectora a la cocina.

Descritos ya adecuadamente todos y cada uno de los elementos que constituyen la base inyectora objeto del registro, solo resta añadir que podrán ser variables todas aquellas circunstancias tales como cambio de forma materia, proporciones o disposición de los mismos que no afecten a la esencialidad del Modelo, que es la que se desprende de la descripción que antecede cuyas variaciones quedaran igualmente comprendidas y protegidas por este Modelo de Utilidad.

-50-

N O T A.

\*\*\*\*\*

-55-

En resumen: Los puntos esenciales, para los que se solicita el privilegio de explotación industrial exclusiva, son los comprendidos en las siguientes.

R E I V I N D I C A C I O N E S.

\*\*\*\*\*

-60-

1.- BASE INYECTORA PARA QUEMADORES DE GAS, caracterizada esencialmente por estar constituida por un cuerpo principal, que se prolonga por uno de sus laterales en un conducto de longitud adaptable a las necesidades del servicio, cuyo conducto se acopla a la tubería general conductora por mediación de una junta tórica, constituida por una junta elástica, arandela superpuesta a la misma y tuerca que presiona ambos elementos proporcionando un cierre antifuga.

-65-

2.- BASE INYECTORA PARA QUEMADORES DE GAS, según la anterior reivindicación caracterizada además por haberse previsto en el interior del cuerpo principal la disposición de un inyector recambiable, con el calibre más adecuado a las necesidades de la instalación.

-70-

3.- BASE INYECTORA PARA QUEMADORES DE GAS, según las anteriores reivindicaciones, caracterizada además porque el cuerpo principal se prolonga en su parte superior y ascensionalmente en un segmento cilíndrico, en el que se ha previsto una sucesión de aberturas para efectuar la toma de aire primario, cuya toma está regulada por la disposición de una corona con ranu-

87432

36 FEB



-75-

rado en su borde para facilitar el manejo y facultad de deslizamiento por roscado con lo que puede obturarse la abertura o aberturas mas convenientes para efectuar una perfecta toma.

-80-

4ª.- BASE INYECTORA PARA QUEMADORES DE GAS, segun las anteriores reivindicaciones, caracterizada ademas porque el segmento cilindrico a que se refiere la anterior reivindicación se prolonga en el mismo sentido en un cuerpo, tambien cilindrico que constituye la unión a la cabeza del quemador, habiendose previsto en la parte inferior del cuerpo principal un segmento roscado con tuerca, que constituye el elemento de unión a la cocina.

5ª.- BASE INYECTORA PARA QUEMADORES DE GAS.

Todo ello tal y como se describe en el cuerpo de esta memoria se reivindica en su nota y se representa a titulo de ejemplo en la adjunta hoja de planes.

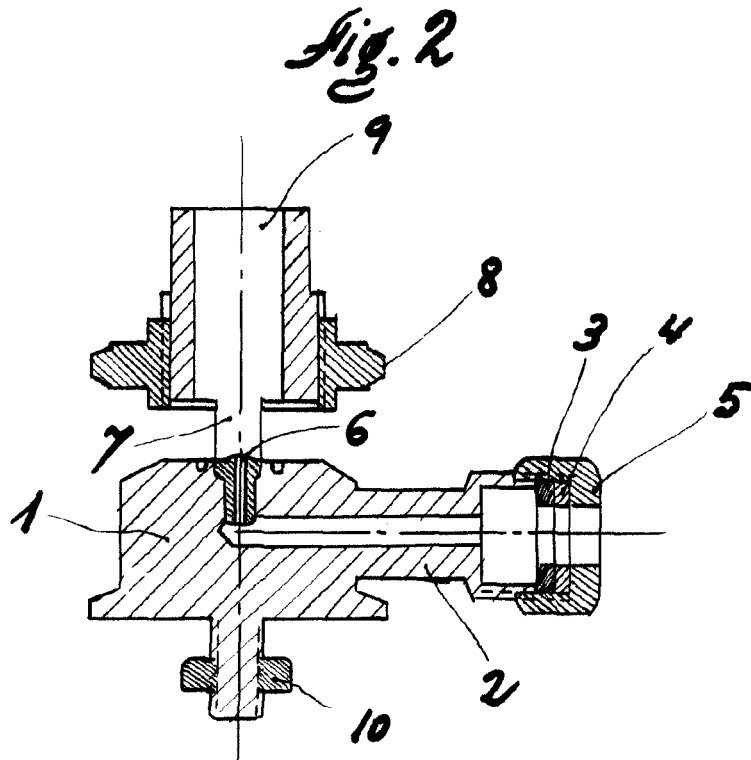
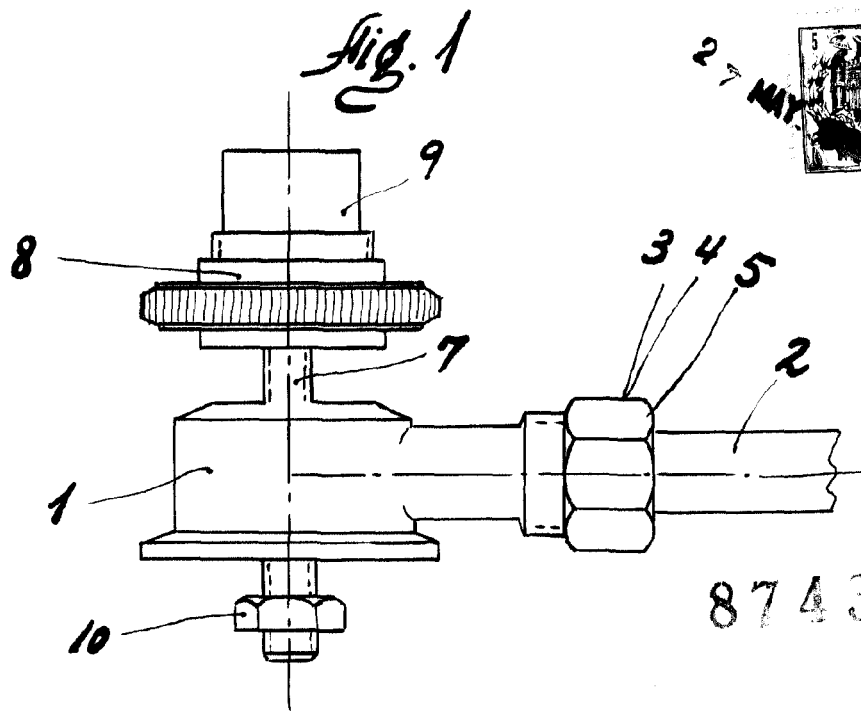
Esta memoria descriptiva consta de cuatro hojas foliadas y mecanografiada por una sola de sus caras y a dos espacios.

Madrid-27-Mayo-1.961

El Agente.

Desiderio Diaz

P.P.



Escala variable

Madrid-27 MAY 1961

El Agente.

*[Handwritten signature]*

*[Handwritten signature]*