

87428



1961

M O D E L O  
D E  
U T I L I D A D

por "MESA COMPLEMENTARIA PARA MAQUINA DE COSER DE ZÓCALO", a favor de ESTARTA Y ECENARRO, S.A., residente en ELGOIBAR (Guipúzcoa).

= . =

MEMORIA DESCRIPTIVA

El presente modelo de utilidad se refiere a una mesa complementaria para máquina de coser de zócalo.

5. En las máquinas de coser montadas sobre zócalo, tanto las movidas a mano como electricamente, se coloca en algunos casos una tabla complementaria o ala a fin de que tenga la máquina en su parte donde se desliza el tejido un mayor espacio para acompañar la ropa o tela en su labor de cosido.

10. Esta forma de preparación de la máquina resulta rudimentaria, siendo el objeto de la invención preparar la máquina con un complemento que mejore las condiciones de



87428

trabajo de la misma.

5. Consiste en una mesa complementaria que se coloca a continuación del zócalo de la máquina de coser, cuyo complemento es de quita y pon, permitiendo una mayor comodidad en el momento de la costura, y está constituido por una sola lámina de bordes curvados hacia abajo de forma que tiene una sección transversal en U y es de la misma altura que el zócalo formando prolongación con el mismo, comprendiendo un entrante para el encaje de este zócalo hasta una cierta profundidad dentro de esta mesa.

10. Con el fin de facilitar la explicación, se acompaña a la presente memoria una lámina de dibujos, en la que se ha representado un caso de realización que se cita a título de ejemplo.

15. En el dibujo:

La figura 1 muestra la mesa vista por su extremo.

La figura 2 muestra en sección longitudinal la mesa

La figura 3 es una vista en planta.

20. La figura 4 muestra en perspectiva la mesa montada sobre el zócalo de la máquina.

25. Haciendo referencia a las figuras, es de observar que en un zócalo 1 de una máquina de coser no representada se acopla una mesa complementaria 2, la cual presenta unas aletas 3 hacia abajo transversalmente, de forma que da a la mesa una sección en U para el apoyo de la misma en el suelo de forma que la superficie 2 quede a la misma altura que el plano de cosido de la máquina, y presentando el conjunto 2-3 un cortado 4, para permitir el enchufe y engarce del zócalo de la máquina.

30. El modelo, xentro de su esencialidad, puede ser llevado a la práctica en otras formas de realización que difieran en

87428



detalle de la indicada a título de ejemplo en la descripción. Podrá, pues, construirse en cualquier forma y tamaño, con los materiales más adecuados por quedar todo ello comprendido en el espíritu de las reivindicaciones<sup>1</sup>

= . =

N O T A

5. Descrito el objeto y utilidad de la invención, lo que se declara como no divulgado ni practicado en España, comprende las siguientes reivindicaciones:
1. Mesa complementaria para máquina de coser de zócalo, que se caracteriza esencialmente por el hecho de presentar en su sección transversal en forma de U invertida, con su fondo plano que queda a igual altura que el plano de cosido de la máquina, comprendiendo esta mesa que es mayor anchura que el zócalo de la máquina un entrante para la inserción del zócalo que queda separable a voluntad de la citada mesa.
10. 2. Mesa complementaria para máquina de coser de zócalo. Según se describe y reivindica en la presente memoria que consta de tres hojas foliadas y escritas a máquina por una sola de sus caras, acompañadas de una lámina de dibujos.
15. Madrid, a 27 MAY. 1961
20. ESTARTA Y ECENARRO, S.A.
- P.a. JAIME ISERN MIRALLES  
P.P.

87428



Fig. 1

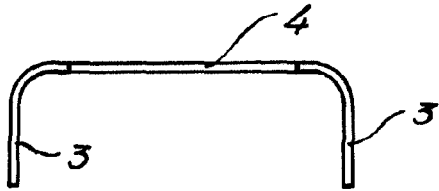


Fig. 2<sup>27</sup>

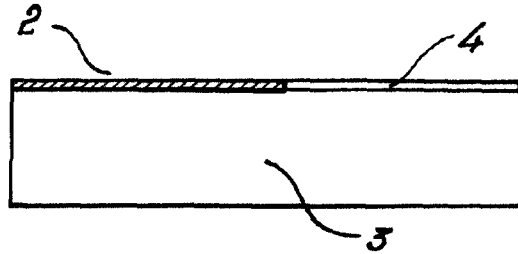


Fig. 3

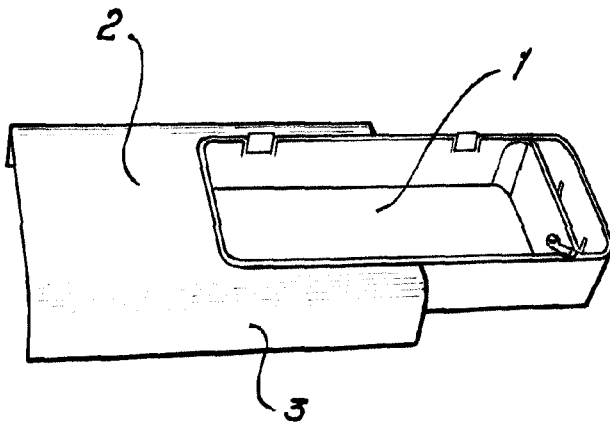
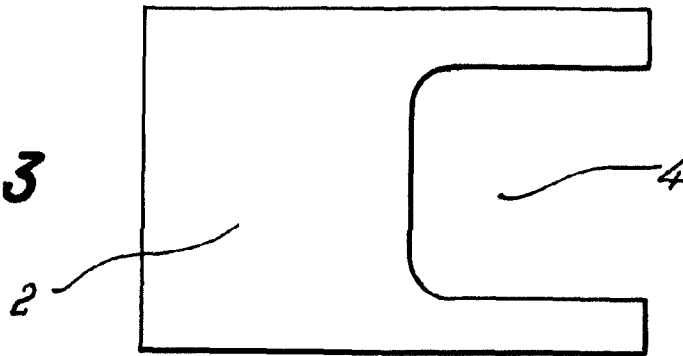


Fig. 4

Madrid, 27 MAY. 1961  
Jaime Isern  
p.p.