

81415



MEMORIA DESCRIPTIVA
* * - - - - -

Correspondiente a un MODELO DE UTILIDAD que por VEINTIS
años se solicita para todo el territorio español a favor de
la firma SANCOS, S.A., entidad española, establecida en
VALENCIA, Avd. Burjasot núm. 36 por: "DISPOSITIVO PARA LA
CONSERVACION ISOTERMICA DEL CONTENIDO EN EL".

- - - - -

Estos tipos de dispositivos luchan para el logro
de sus propósitos, con inconvenientes de todo género.

En primer lugar han de cumplir su misión de conser-
vación de la temperatura invariable durante la mayor dura-
ción de tiempo.

5.-

La caída de la temperatura no puede iniciarse
sino después de un lapso de tiempo largo y una vez iniciada
la caída, esta debe ser suave, lenta, para que al alejarse
de la permanencia constante lo haga con la menor pendiente,



- 10.- medida por la tangente del ángulo que forma la horizontal constante, con los sucesivos valores de la temperatura en relación con el tiempo transcurrido. El gráfico así obtenido permite establecer estudios comparativos de los que resultará tanto mejor librado el dispositivo en cuestión
- 15.- cuanto mas se acerque a la mínima pendiente, como queda apuntado.

- Además de este logro han de ser susceptibles de producir la misma gráfica a diferentes niveles y hasta los mas opuestos. Esto es: tanto si usamos el dispositivo
- 20.- para líquidos muy calientes como muy frios, la horizontal que represente la constancia de la temperatura ha de ser lo mas larga posible y la pendiente del descenso de temperatura, si partimos de líquido caliente o del aumento si lo hacemos de contenido frio ha de ser mínima.

- 25.- En el terreno mercantil, al consumidor se le dirá que tanto si echa café hirviendo como si lo usa para helado, la temperatura se conservará mucho tiempo invariable.

- Técnicamente bastará aislar lo mas perfectamente posible la vasija interior, (envase prácticamente) del
- 30.- aire ambiente y bastará conque este envase sea de un material con coeficiente de dilatación mínimo para que cuanto mas se acerquen a los limites, tanto mas perfecto sea el dispositivo.

- Y esta es la dificultad. Porque hay que hacerla
- 35.- con medios materiales, no con especulaciones técnicas, y al intervenir los medios materiales empieza la carrera hacia lo mejor.

Las ventajas que ofrece un nuevo dispositivo



40.- tienen que ser, como en el caso que nos ocupa, fundamentadas en la perfección mas lograda según el criterio universal ya expuesto.

Además mejora la solución clásica porque en el supuesto de roturas de la cámara de vidrio, los vidrios rotos no estropean el alimento, ni impiden su ingestión toda vez que no entran en contacto.

La rotura es mas difícil, por eso mismo y porque se ha añadido el uso del asa, solidaria de la carcasa envolvente.

50.- La extracción para limpieza o reparación del contenido en la funda es mas fácil porque el fondo se desenfunda a rosca.

Por tanto queda ya evidenciado que posee características mas que necesarias para que a tenor de lo dispuesto en el vigente Estatuto sobre Propiedad Industrial se le conceda el privilegio del registro que se solicita.

60.- Acompañamos un dibujo en el que mostramos, de acuerdo con lo prevenido al efecto, una manera de llevar el invento a la práctica, una manera de realizarlo, pero se cita a tal fin y aunque sobre el mismo realicemos una descripción mas detallada, carece de carácter limitativo alguno.

En efecto en la figura única, se muestra una sección longitudinal en la que se destaca por (1) la vasija de cristal, el vaso hueco, a vacío alcanzado por la espita (1 a) que después se suelda.

Este vaso hueco, es el destinado a la conservación isotérmica, pero su función se facilita porque lleva



introducida la vasija continente realmente dicho (2), con lo que las radiaciones quedan disminuidas en porcentaje altamente sensible.

70.-

La vasija (2) se obtura por su boca, de diametro predeterminado, mediante el tapón (3).

Esta vasija puede ser fabricada de gran cantidad de materiales, pero a tenor de los máximos avances de la técnica en la actualidad lo será de termoplásticos. Manana lo será de otra naturaleza.

75.-

Este conjunto de vasija hueca, vasija de termoplástico y su tapón obturador, van referidos por el cuello de la vasija a una envolvente o carcasa, que a su vez se compone de dos piezas, la superior (4) que abraza al cuello de la vasija por un goliete cuyo exterior va roscado y la inferior (5) que constituye el fondo de la envolvente y que se refiere a la superior por rosca y en cuyo fondo interior apoya un casquillo (6) en el que a su vez descansa el vaso de cristal hueco.

80.-

85.-

El goliete roscado exteriormente de la pieza (4) o carcasa superior, sirve para, a rosca, recibir el vaso (7), cuyos bordes interiormente van roscados al mismo paso y realiza su doble función de caperuza y vaso.

Esta misma zona alta de la carcasa envolvente (4) lleva solidaria a ella un asa (8), que al facilitar la aprehensión del termo, garantiza la imposibilidad de rotura, contra la facilidad de que ocurra por la dificultad de abarcarlo con una sola mano directamente por la carcasa.

90.-

Suficientemente descrito el invento así como unamodera de llevarlo a la práctica se hace constar de una forma expresa que el mismo es susceptible de modificaciones

95.-



874136

de detalle siempre que no afecten a su fundamento.

N O T A

100.- En resumen: EL MODELO DE UTILIDAD recaerá sobre las particularidades de las siguientes

R E I V I N D I C A C I O N E S

105.- 1ª.- Dispositivo para la conservación isotérmica del contenido en él, caracterizado por estar constituido por vasija de forma cilíndrica alargada moldeada en temoplástico y que es el vaso destinado a contener las bebidas, provista de cuello por cuyo interior se taponan y por cuyo exterior queda referida al gollete de una carcasa envolvente y estando esta vasija enfundada por vaso independiente, en absoluto contacto con ella y siendo el vaso de vidrio de doble pared, entre las cuales determinan una cámara en la que se practica enrarecimiento por boquilla que se obtura al terminar.

115.- 2ª.- Dispositivo para la conservación isotérmica del contenido en él, caracterizado porque la carcasa envolvente según reivindicación anterior, lleva el gollete rosado exteriormente al mismo paso de rosca que el interior de los bordes del vaso al que sirve de referencia y la cual carcasa está constituida por dos piezas, la primera solidaria al gollete lleva lateralmente en sentido longitudinal un asa para la fácil aprehensión y la segunda mas corta, es el fondo viniendo una y otra inmovilizadas por rosca machihembrada y de tal suerte que esta segunda interiormente lleva casquillo de apoyo del vaso hueco.

125.- 3ª.- "DISPOSITIVO PARA LA CONSERVACION ISOTERMICA DEL CONTENIDO EN EL".



87436

Todo tal y como queda descrito y reivindicado en la presente memoria que consta de seis hojas mecanografiadas por una sola de sus caras y se ilustra con el dibujo que a la misma se acompaña.

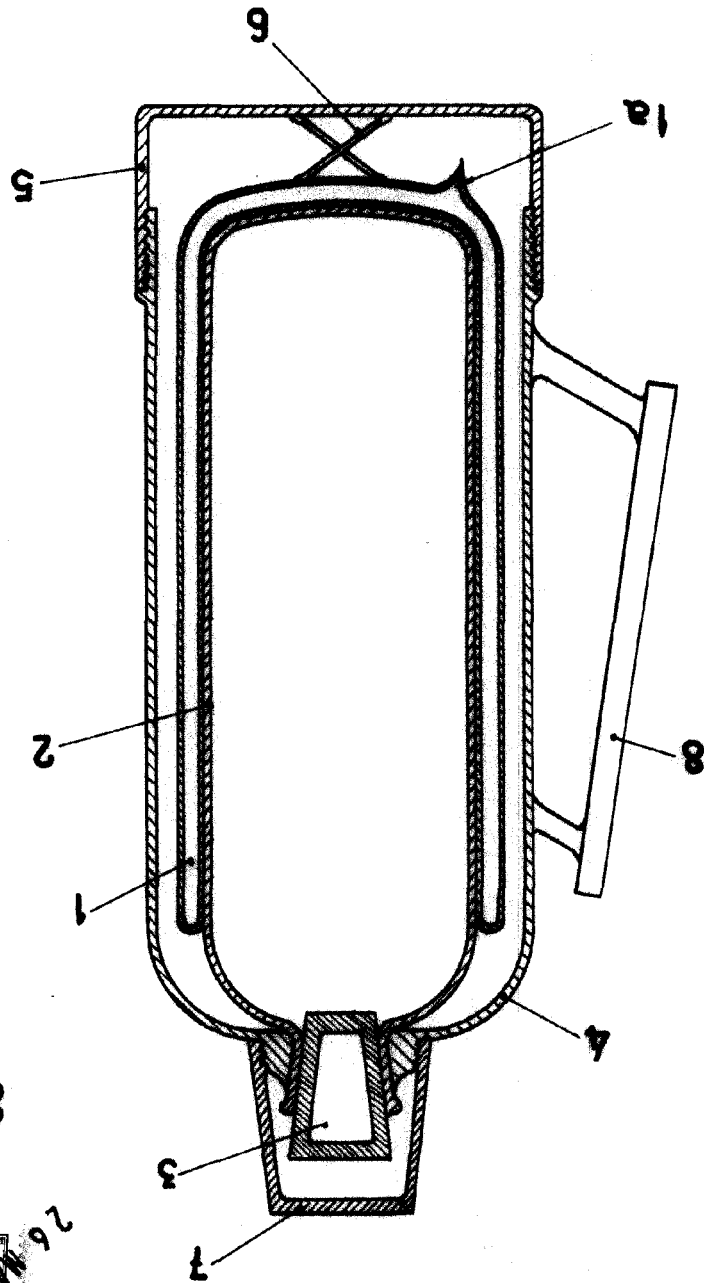
Madrid 26 de Mayo de 1.961.

[Handwritten signature]

ESCALA VARIABLE

Madrid, 26 de Mayo 1.961

[Handwritten signature]



87415



26

SANMOS S. L.