

874 12

MODELO DE UTILIDAD
POR VEINTE AÑOS
EN ESPAÑA

A favor de D. Pablo Asperilla Brasa de nacionalidad es-
pañola, domiciliado en MADRID, calle Redondilla número 6.

P O R

XXXXXXXXXXXXXXXXXXXXX NUEVO ARADO XXXXXXXXXXXXXXXXXXXXXXXX
%=

Memoria Descriptiva
=====

El presente registro de Modelo de Utilidad, concier-
ne como su enunciado indica, un nuevo arado, de acuerdo
con la descripción detallada que del mismo se realiza
debiendo interpretarse siempre este concepto en su más
amplio sentido y nunca en limitativo.

5

Este resultado industrial mejora notablemente todo
cuanto sobre el particular se conoce actualmente, tanto
por su sencillez constructiva, como de aplicación, resis-
tencia, duración, indeformabilidad y economía.

10

Para mejor comprensión de este objeto, se adjunta

a la presente memoria descriptiva una hoja de planos en la que a título de ejemplo, se representan todas y cada una de las partes que lo forman y relación que guarda entre sí.

15

En la citada hoja de dibujos que representa una vista en perspectiva del arado cuyo registro se preconiza, se aprecian las siguientes referencias:

20

1.- Corresponde al bastidor propiamente dicho del arado, el que esta constituido por dos perfiles resistentes situados en sentido longitudinal y entre si paralelos.

Otros perfiles estan previstos en posición transversal y situados con caracter permanente sobre los perfiles referidos longitudinales.

25

Esta disposición determina la formación de un marco o bastidor de gran resistencia.

30

2.- Corresponde al montaje de tres barras perfiladas dispuestas en tripode, cuyo vertice comun esta perforado y permite el acoplamiento a los medios de tracción animal o mecanico.

Estas barras van situadas dos en la barra anterior y uno en la posterior, en una posición simetrica con respecto al eje de figura del conjunto.

35

3.- Reja propiamente dicha, constituida por dos brazos fijados permanentemente sobre el bastidor -1-.

Los brazos citados estan previstos en una posición oblicuada y su proyección es anterior.

40

Los extremos inferior respectivos de cada brazo, fijan a la reja mencionada, la que determina la apertura del surco correspondiente.

87412

Este arado sera fabricado en cualquier dimension.

Descrita suficientemente la naturaleza del presente registro de Modelo de Utilidad, se hace constar expresamente que cualquier modificación de detalle que se introduzca en el mismo se considerara incluida dentro de esta proteccion en tanto que no altere o modifique esencialmente su finalidad característica.

45

N O T A

Por ultimo se declaran de novedad y utilidad, las siguientes:

50

R E I V I N D I C A C I O N E S
=====

1^a- Nuevo arado, caracterizado esencialmente por comprender una estructura basica, que esta constituida por dos perfiles longitudinales situados paralelamente, comportando pletinas y perfiles transversales unidos en forma permanente y que dan la necesaria rigidez al bastidor.

55

2^a.- Nuevo arado, segun la anterior reivindicación, caracterizado esencialmente por comprender en la parte superior del bastidor referido, el montaje de un tripode, unido en su vertice superior, que representa el medio de fijación a la torreta del medio de arrastre o tracción animal.

60

3^a.- Nuevo arado, segun las anteriores reivindicaciones, caracterizado esencialmente por comprender una reja propiamente dicha, constituida por dos brazos unidos en su parte anterior, estando estos brazos previstos en una posición oblicuada con respecto al eje del bastidor y que en relación con la profundidad establece la anchura del surco abierto por la citada reja, estando montados estos brazos mencionados en la parte posterior y en los an-

65

70

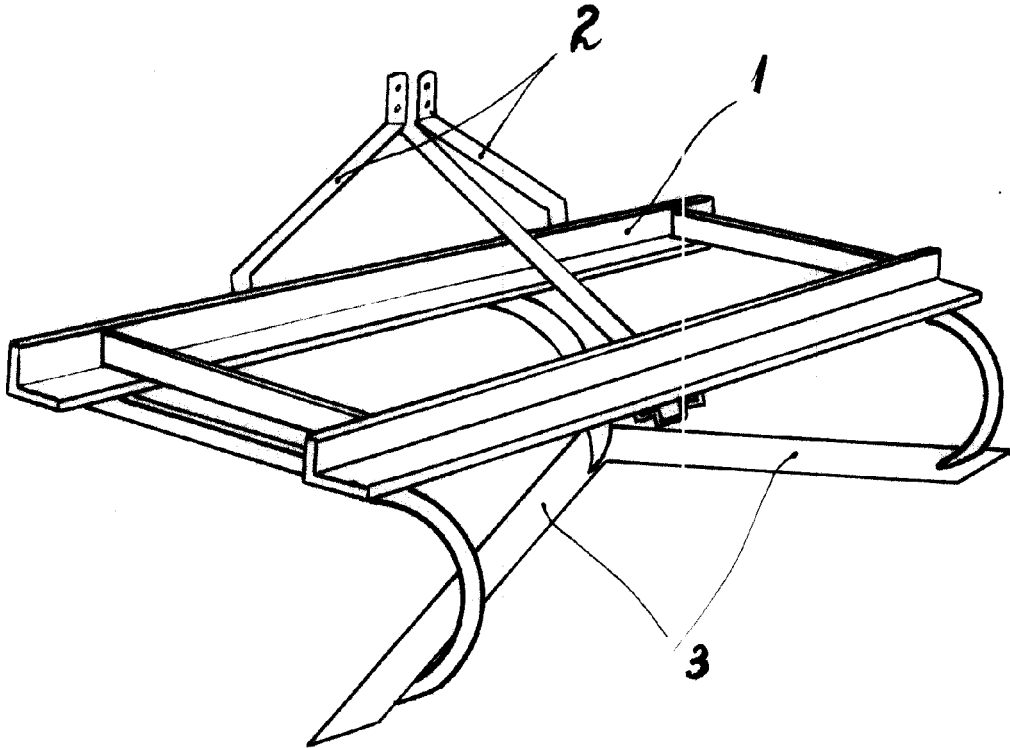
gulos correspondientes a la armadura.

4ª.- NUEVO ARADO.

Esta Memoria consta de cuatro hojas, escritas o mecanografiadas por una sola cara, a doble espacio en 74 líneas.

Madrid, 8 de Junio de 1.961

87412



Escala variable