

87402

87402



## MEMORIA DESCRIPTIVA

Correspondiente a la solicitud de registro de Modelo de Utilidad que, por veinte años, se solicita para España y sus Colonias, a favor de Don Benito MANSO ALONSO, de nacionalidad española, residente en San Sebastián, Paseo de Colón, -  
núm. 7, 5º, -----

p o r

" NUEVO BIBERON PARA LACTANTES "

Los biberones empleados para la lactancia artificial de los niños precisan reunir unas determinadas características de desinfección, resistencia a la rotura, por golpes y cambios de temperatura, fácil limpieza y que la absorción del líquido sea fácil, al mismo tiempo que no complique la acción de tragar, puesto que a falta de ellas no tendrá la -----



87402

eficacia requerida.

10 Teniendo esto en cuenta, se ha estudiado y realizado el nuevo bierón para lactantes que constituye el objeto de la presente Memoria descriptiva y una de cuyas posibles formas de realización se representa, como ejemplo aclaratorio, sin caracter limitativo, en los dibujos adjuntos.

La Fig. 1ª muestra el recipiente que contiene la bebida del niño.

15 La Fig. 2ª es el anillo de retención de la tetina.

La Fig. 3ª es la tetina.

Y la Fig. 4ª, finalmente, es la caperuza que protege la tetina.

20 El recipiente (1), está moldeado, en material resistente a los cambios de temperatura e irrompible, en forma de frasco de sección rectangular con las aristas rebondeadas y remata en un cuello (2) externamente roscado, teniendo en una de sus caras un realce con una escala de contenido (3).

25 El anillo de retención de la tetina (Fig. 2ª) es un cuerpo hueco, moldeado en material semirígido, que presenta sección poligonal por la parte externa (4) e internamente cilíndrica, con un hilo de rosca hembra (5) para su unión al cuello (2), y con corona circular (6).

30 La tetina (Fig. 3ª) es un cuerpo moldeado en material elástico y flexible, el cual presenta una valona (7), de diámetro ligeramente menor que el interno del anillo de contención (Fig. 2ª), al que sigue una garganta (8), sobre la cual se coloca una semiesfera (9), cortada en su parte superior para mediante un cuello cilíndrico (10), separarla del casquete esférico superior (11), en el que van dispuestos los orificios de salida (12).

35 Desde la garganta (8) hasta la parte superior en casque-



40

te esférico (11), van dispuestas a 120º unos rehundidos ---  
(13), determinantes internamente de unás nervaduras de re---  
fuerzo y externamente de canales guías que facilitan la ab-  
sorción de líquido.

45

En la valona (7) va por su cara inferior un recuadro ---  
(14) que la recorta hasta la mitad de su espesor, y en su -  
fondo un taladro (15) de muy reducido diámetro, mediante lo  
cual se regula la entrada de aire, al apretar más o menos -  
el anillo de retención, y con ella la salida del líquido, -  
en la manera más conveniente para el niño.

50

Sobre la tetina monta la caperuza de protección (Fig. 4ª),  
que en su forma sigue la más adecuada para que la recubra, -  
y en su base tiene la misma sección poligonal que el anillo  
de contención, sobre el que monta a frotamiento suave, sien-  
do posible el atornillado y desatornillado, merced al ajus-  
te de estas dos piezas, sin necesidad de separarlas.

55

Claro es que tales ventajas que le confieren conjuntamen-  
te la condición de novedad, podrán lograrse con ligeras va-  
riaciones de materia, forma y dimensiones, que no supongan \*  
una correlativa alteración de sus principios fundamentales,  
según quedane xpuestos.

N O T A

60

EN RESUMEN: El Modelo de Utilidad que, por veinte años, -  
se solicita para España y sus Colonias, ha de recaer sobre  
las siguientes reivindicaciones:

65

1ª.- " NUEVO BIBERON PARA LACTANTES ", que se caracteri-  
za por constituirlo un recipiente de material moldeado, en  
el que va grabada una escala de contenido y cuyo cuello ros-  
cado recibe un anillo, roscado así mismo internamente, que  
presenta en una de sus bases una corona circular que retie-  
ne la tetina, que puede ser cubierta por una caperuza, cuya

87402

26



70

base de sección poligonal se adapta a la cara externa del -  
citado anillo, que regula la salida de líquido al apretar -  
más o menos la base de la tetina sobre el cuello del reci-  
piente, por ir dicha valona provista de un orificio de redu-  
cido diámetro, dispuesto en el fondo de un rehundido rec-  
tangular, y a partir de dicha valona nace una garganta de -  
adaptación al anillo y seguidamente, se eleva en forma ordi-  
naria, para rematar en una esfera con los orificios de sali-  
da, hasta los cuales van desde la garganta unos rehundidos  
dispuestos a 120º, que internamente forman nervaduras de re-  
fuerzo y externamente canales que facilitan la succión.

75

80

2ª.- Por último, se reivindica como objeto sobre el cual  
ha de recaer el Modelo de Utilidad que, por veinte años, se  
solicita para España y sus Colonias, -----

p o r

" NUEVO BIBERON PARA LACTANTES "

85

Todo conforme queda expresado en la presente Memoria des-  
criptiva, que consta de cuatro hojas, escritas a máquina por  
una sólo cara y dibujos que se acompañan.

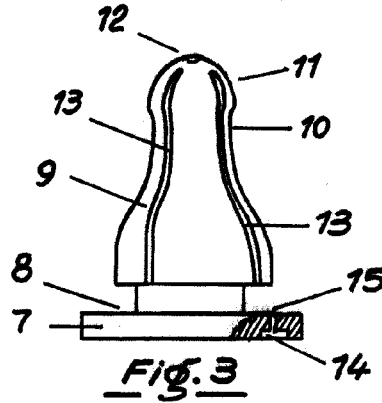
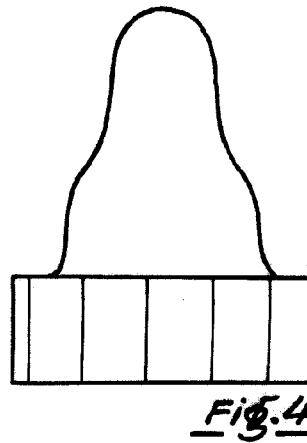
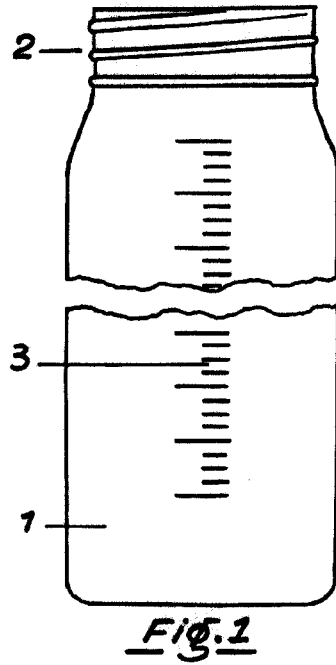
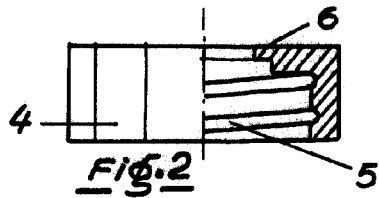
Madrid,

26 MAY. 1961

P.A.,



87402



Escala variable 1001  
 Madrid, 26 MAY. 1907  
 P. 75

