

87401

87401

26



MEMORIA DESCRIPTIVA

=====

Correspondiente a la solicitud de registro de Modelo de Utilidad que, por veinte años, se solicita para España y sus Colonias, a favor de Don Benito MANSO ALONSO, de nacionalidad española, residente en San Sebastián, Paseo de Colón, - n.ºm. 7, 5º,-----

p o r

" NUEVO TAPON ESPARCIDOR "

Existe un gran número de productos líquidos o pastosos - fluidos, que han de ser esparcidos sobre un determinado lugar, tales como productos farmacéuticos y de perfumería, pegamentos, etc., que no deben salir del recipiente que los - contiene y cuya aplicación ha de efectuarse en tenues capas de extensión variable, muy difíciles de regular por los me-

87401

26 MAR 1951



dios actualmente conocidos.

10 Para lograr que los productos indicados puedan ser suministrados en forma perfectamente regulable, se ha estudiado y realizado el nuevo tapón esparcidor que constituye el objeto de la presente Memoria descriptiva, una de cuyas posibles formas de realización se representa en el dibujo adjunto, dado como simple ejemplo aclaratorio, sin carácter limitativo.

15 La figura representa el tapón esparcidor en posición de empleo, según su sección en alzado.

20 Como puede apreciarse está constituido por una bola (1), que va introducida en un anillo (2), de material moldeado y forma troncocónica, del cual emerge, por su base menor, un casquete esférico de la bola (1), la cual se mantiene en posición por la forma interna del anillo (2), que por la base menor presenta un ensanchamiento (3) de diámetro, de sección circular, que penetra a presión en el gollete (4) del frasco o recipiente del producto, efectuando un cierre hermético, y sobre el que monta y se fija con rosca un tapón (5).

25 Cuando se desea aplicar al contenido, se hace rodar la bola, previa retirada del tapón (5), sobre la superficie en que se desea sea esparcido, y la de la bola, humedecida por la parte interna con el producto, lo va depositando en --
30 nuevas capas por toda el area que se desea tratar.

35 Como puede apreciarse, el tapón es de fácil funcionamiento y económica fabricación, asegura contra pérdidas de producto y permite delimitar, sin posibilidad de error, el área de aplicación, ventajas que por no haber sido logradas hasta la fecha constituyen una novedad en su género.

Claro es que el ejemplo de realización descrito y representado, podrá variar en detalles secundarios de materia, --

26 M



87401

forma, dimensiones, así como en los puramente decorativos, -
sin por ello perder sus características fundamentales, según
quedan expuestas.

40

N O T A

EN RESUMEN El Modelo de Utilidad que, por veinte años, -
se solicita para España y sus Colonias, ha de recaer sobre
las siguientes reivindicaciones:

45

1ª.- " NUEVO TAPON ESPARCIDOR ", que se caracteriza por
constituirlo una bola que gira dentro de un anillo de con--
formación tal que la retiene, sobresaliendo de su parte su--
perior un casquete esférico, experimentando por el lado ---
opuesto un ensanchamiento cilíndrico de diámetro que pene--
tra a presión en el gollete roscado del recipiente del pro--
ducto, que no podrá salir más que humedeciendo la bola, la
cual es tapada por un tapón roscado al gollete que monta so
bre la bola.

50

2ª.- Por último, se reivindica como objeto sobre el cual
ha de recaer el Modelo de Utilidad que, por veinte años, se
solicita para España y sus Colonias, -----

55

p o r

" NUEVO TAPON ESPARCIDOR "

Todo conforme queda expresado en la presente Memoria des
criptiva, que consta de tres hojas, escritas a máquina por -
una sólo cara y dibujos que se acompañan.

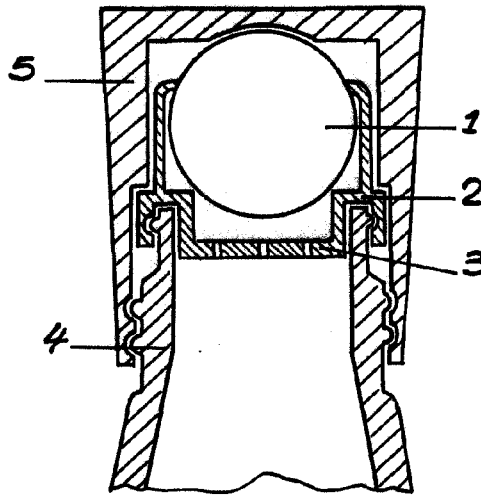
60

Madrid, 26 MAY. 1961

P.A.,



87401



Escala variable

Madrid, 28 MAY 1961

P.A.