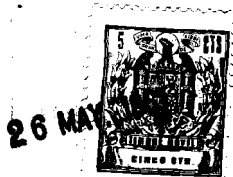


87387

87387



MEMORIA DESCRIPTIVA

Correspondiente a la solicitud de registro de Modelo de Utilidad que, por veinte años, se solicita para España y sus Colonias, a favor de Don Benito MANSO ALONSO, de nacionalidad española, residente en San Sebastián, Paseo de Colón, - núm. 7, 5º, -----

p o r

" TAPON SIMPLIFICADO PARA BOTTELLAS TERMICAS "

Las botellas destinadas a la conservación de líquidos a una temperatura determinada precisan un cierre hermético, - para que no se efectuen cambios de temperatura entre el interior y el exterior del recipiente, a cuyo fin se han ideado diversos tipos de tapones que no han dado resultado satisfactorio por un exceso de complejidad.

87387 25



10

Teniendo ésto en cuenta, se ha estudiado y realizado el tapón simplificado para botellas térmicas que constituye el objeto de la presente Memoria descriptiva, una de cuyas posibles formas de realización se representa en los dibujos adjuntos, dados a título de ejemplo aclaratorio sin carácter limitativo.

15

La figura muestra en alzado y sección un tapón, en el que pueden observarse sus características principales.

20

El tapón, moldeado en material elástico, presenta un cuerpo cilíndrico, del cual parten externamente unos resaltes anulares que, a partir de la parte superior plana, son dos iguales (1-2), que forman un bisel en ángulo de unos 45°, sigue una garganta (3), desciende verticalmente (4) la altura formada por los resaltes y garganta y, seguidamente, surge otro resalte (5), biselado en curva ascendente que se prolonga en una concavidad que determina la base de mayor diámetro (6).

25

En el interior, la base forma una superficie oblicua con una entrada de reducido diámetro (7) que, ya en el interior se ensancha (8) en forma cilíndrica.

30

Merced a esta disposición, el tapón forma un cierre estanco sobre el gollete de la botella térmica, y puede ser rápidamente retirado al presionar sobre la parte superior.

35

Este tapón es de sencilla fabricación y empleo, efectuando un cierre hermético, reúne inmejorables condiciones higiénicas, ventajas que dadas conjuntamente no se encuentran en otros tapones conocidos, por lo que se trata de algo realmente nuevo.

Claro es que el ejemplo de realización descrito y representado podrá ser alterado en detalles secundarios de materia, forma y dimensiones, sin por ello apartarse de sus ca-

26 MAY. 1961



87387

racterísticas fundamentales, según quedan expuestas.

N O T A

40

EN RESUMEN: El Modelo de Utilidad que, por veinte años, se solicita para España y sus Colonias, ha de recaer sobre las siguientes reivindicaciones:

45

1ª.- " TAPON SIMPLIFICADO PARA BÓTELLAS TERMICAS ", que se caracteriza porque externamente presenta su cuerpo cilíndrico, de material flexible, una serie de resaltes periféricos que, a partir de la parte superior son dos iguales, biselados en plano descendente de unos 45º, a los que sigue una garganta y, tras ella, un plano vertical del que surge otro resalte que, plano por su parte superior, forma una concavidad al unirse a la valona que forma la base, la cual internamente está en forma troncocónica, hasta la entrada al interior, de poco diámetro y que ya en éste ensancha en forma cilíndrica, formando así un cierre hermético de fácil colocación y retirada.

50

55

2ª.- Por último, se reivindicaba como objeto sobre el cual ha de recaer el Modelo de Utilidad que, por veinte años, se solicita para España y sus Colonias, -----

p o r

" TAPON SIMPLIFICADO PARA BÓTELLAS TERMICAS "

60

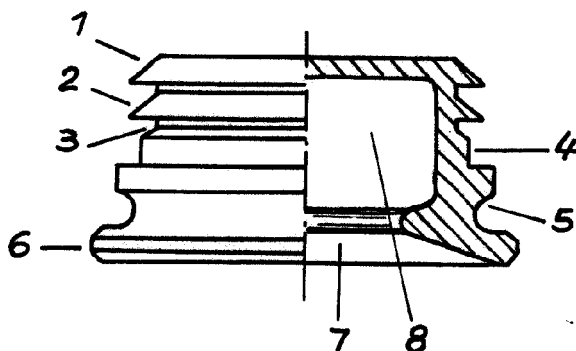
Todo conforme queda expresado en la presente Memoria descriptiva, que consta de tres hojas, escritas a máquina por una sola cara y dibujos que se acompañan.

Madrid, 26 MAY. 1961

P.A.,



87387



Escala variable
Madrid, 26 MAY. 1901
P.A.