

87381



87381

## MEMORIA DESCRIPTIVA

Correspondiente a la solicitud de registro de Modelo de Utilidad que, por veinte años, se solicita para España y sus Colonias, a favor de Don Benito MANSO ALONSO, de nacionalidad española, residente en San Sebastián, Paseo de Colón, núm. 7, 5º,

p o r

" PROTECTOR PARA PILAS DOBLES "

El contacto con el material duro de las pilas, de las piezas de vajillas y cristalería, determinan frecuentes roturas con un porcentaje muy elevado de pérdidas, mayor aún en las divididas al tropezar con el tabique divisor.

5 Para evitar en forma sencilla y económica estas roturas, se ha estudiado y realizado el protector para pilas dobles que constituye el objeto de la presente Memoria descriptiva,

8738 i

26 MA



10

una de cuyas posibles formas de realización, dada como simple ejemplo aclaratorio, sin caracter limitativo, se representa en los dibujos adjuntos.

Su Fig. 1ª muestra en planta, por su anverso, el protector.

La Fig. 2ª es la vista del reverso de la figura anterior.

Y la Fig. 3ª, finalmente, muestra el protector en uso.

15

Está constituido este protector por una lámina de material flexible y elástico (1), de perímetro rectangular con los vértices redondeados, que en las prolongaciones de su eje geométrico lleva unas lengüetas trapeziales (2).

20

El anverso de esta lámina presenta un enmarcado (3), por espesamiento creciente del borde, con excepción de la parte en que sobresalen las lengüetas (2), ocupando parcialmente las cuales y el centro, tiene un resalte fusiforme y de espesor uniforme (4) y en la zona encuadrada por el reborde (3) unos resaltes convexos (5) paralelos al eje de la lámina (1).

25

30

Por el reverso, tiene unos rehundidos (6), que se prolongan en las lengüetas (2) y ocupan la zona determinada por éstas y un par de rehundidos más a cada lado, con el fin de que sea fácil el doblar de la lámina, para quedar en la posición indicada en la Fig. 3ª, en la cual el tabique separador de las pilas queda cubierto por el protector y, consecuentemente, las piezas de vajilla y cristalería que con él tropiecen no sufrirán desperfecto alguno, dadas las características de flexibilidad y elasticidad del material empleado, el que, por añadidura, será perfectamente lavable y, por tanto, higiénico.

35

Estas ventajas del protector, unidas a su económica fabricación, que no han sido conseguidas hasta la fecha, le



40

dan un caracter de indudable novedad y claro es que el ejemplo de realizaci3n descrito y representado podr3 ser alterado en detalles secundarios de materia, forma y dimensiones, sin por ello apartarse de sus caracteristicas fundamentales, segun quedan expuestas.

N O T A

45

EN RESUMEN: El Modelo de Utilidad que, por veinte aros, se solicita para Espaa y sus Colonias, ha de recaer sobre las siguientes reivindicaciones:

50

1.º.- " PROTECTOR PARA PILAS DOBLES ", que se caracteriza por constituirlo una l3mina de material flexible y el3stico, de contorno rectangular con los v3rtices redondeados y que se prolonga segun el eje en dos lenguetas trapeciales, a las que alcanza por el anverso un resalte plano fusiforme y por el reverso unos rehundidos paralelos, que ocupando una zona algo m3s ancha, facilitan el doblado por los dos lados, para que quede el protector montado sobre el tabique separador de la pila, evitando roturas de las piezas de vajilla y cristaler3a, por tener en el anverso unos resaltes convexos dispuestos paralelamente, a partir de un reborde que los enmarca por espesamiento reciente del per3metro de la l3mina, con excepci3n de la zona correspondiente a las lenguetas trapeciales.

55

60

2.º.- Por 3ltimo, se reivindica como objeto sobr3 el cual ha de recaer el Modelo de Utilidad que, por veinte aros, se solicita para Espaa y sus Colonias, -----

65

p o r

" PROTECTOR PARA PILAS DOBLES "

Todo conforme queda expresado en la presente Memoria descriptiva que, consta de tres hojas escritas a m3quina por una s3la cara y dibujos que se acompaan.

70

Madrid, 26 MAY. 1961

*[Handwritten signature and scribbles over the date]*



2<sup>a</sup>

87381

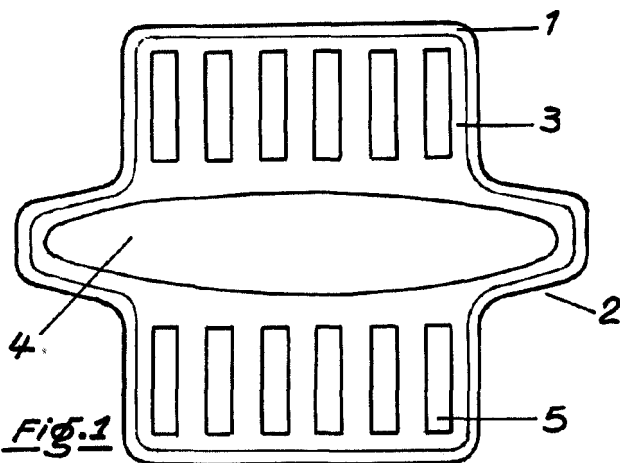


Fig. 1

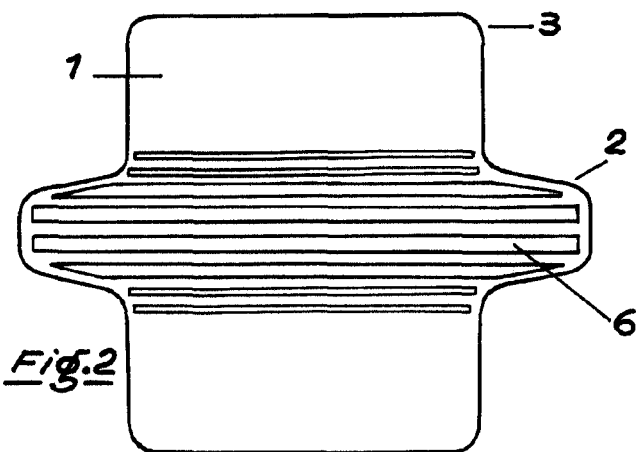


Fig. 2

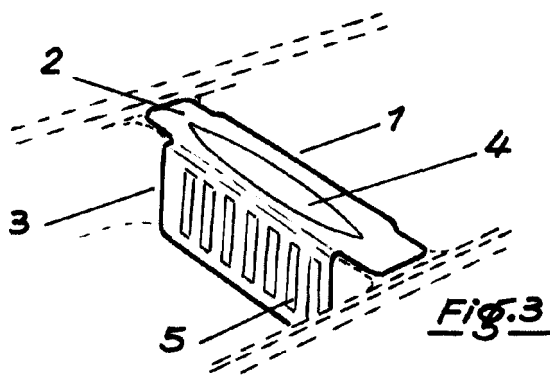


Fig. 3

Escala variable  
Madrid, 26 MAY 1961  
P.A.