



87375

MEMORIA DESCRIPTIVA

Correspondiente al registro de Modelo de Utilidad que, por veinte años, se solicita para España y sus Colonias, a favor de Don Blas ARTIGA BORT, de nacionalidad española, residente en Barcelona, calle Paloma, n° 28 - - - - -

5.

p o r

"FUNDA PARA BOTEILLAS DE GASES LICUADOS"

Las botellas de gases licuados son unos recipientes portátiles que en la mayoría de los casos, cumplen además, la finalidad de ser la cocina o estufa según la clase de quemador que se le adapte en su válvula de salida.

10.

Con ello siempre se produce el ensuciado externo de las paredes de la botella y en especial, cuando ésta se utiliza como cocina, en las que las salpicaduras de aceite; grasas; humos de freídos, etc. se depositan sobre su parte externa y forman una gruesa capa de suciedad que es difícil de retirar

15.



87375²⁶

por cuanto la botella no puede sumergirse en baños de detergente.

Para evitar este inconveniente se ha creado el objeto del presente Modelo de Utilidad.

5. A continuación se describe un caso de realización práctica, a título de ejemplo, no limitativo, de una funda según este Modelo, acompañándose de una hoja de dibujos, en la que:

En la figura 1, se representa en alzado y parcialmente en sección, la funda objeto de este Modelo.

10. En la figura 2, se representan, en línea, la funda y una botella de gas licuado a cubrir.

Consiste la invención en una funda (1) de material adecuado, en especial aluminio, la cual presenta la misma forma que las paredes externas de la botella a cubrir (2), cual
15. funda (1), carece de base (3), a fin de que pueda introducirse la botella de gas licuado (2). Por su extremo superior hay la cubierta (4), igual a la de la botella (2), y además un orificio central (5) que solo permite el paso del quemador, no representado en la botella (2).

20. La funda (1) puede ser decorada por cualquier medio, a fin de que la misma inclusive sea ornamental. Igualmente puede llevar inscripciones y dibujos publicitarios, así como las instrucciones para un perfecto uso de la botella de gas y evitar peligros de explosión e incendios.

25. Se sobreentiende que en el presente caso, serán variables cuantos detalles de construcción y acabado, no alteren, cambien o modifiquen la esencia de la invención.

N O T A

Descrito el objeto y utilidad de la invención, lo que



87375 26 MAY.

se declara como no divulgado ni practicado en España, comprende las siguientes reivindicaciones:

- 5. 1ª.- Funda para botellas de gases licuados, caracterizada por el hecho de que consiste en un cuerpo hueco de material adecuado, de la misma forma que la botella de gas licuado a enfundar, cual funda carece de base para que entre el cuerpo de dicha botella y su extremo superior está cerrado, presentando en la parte central de la tapa, un orificio para que por el mismo emerja el quemador de la botella, el cuerpo de la cual queda así totalmente cerrado, con lo que la suciedad queda depositada en las paredes de la funda, que serán decoradas, según convenga, e inclusive con dibujos e inscripciones publicitarias e instrucciones para un perfecto uso de la botella de gas para evitar peligros de explosión e incendios.
- 10.
- 15.

2ª.- FUNDA PARA BOTELLAS DE GASES LICUADOS,

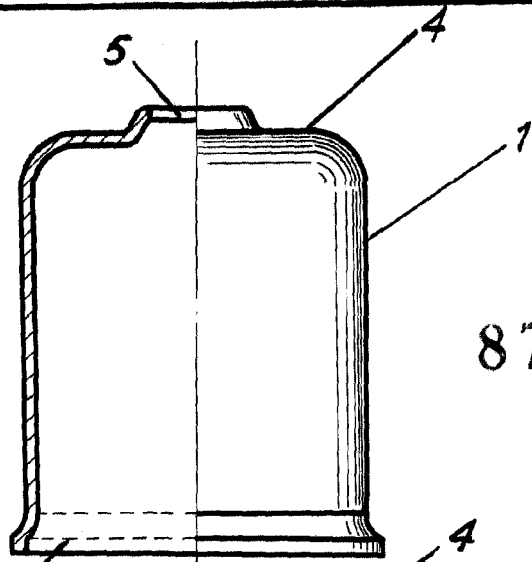
Según se describe y reivindica en la presente Memoria descriptiva, que consta de tres hojas foliadas y escritas por una sola cara y acompañada de una hoja de dibujos.

Madrid, a 26 de Mayo de mil novecientos sesenta y uno.

P.A.,
Antonio Ariza
P. P. *[Handwritten Signature]*

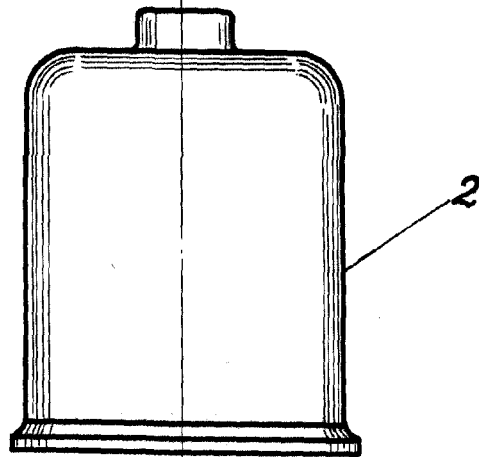
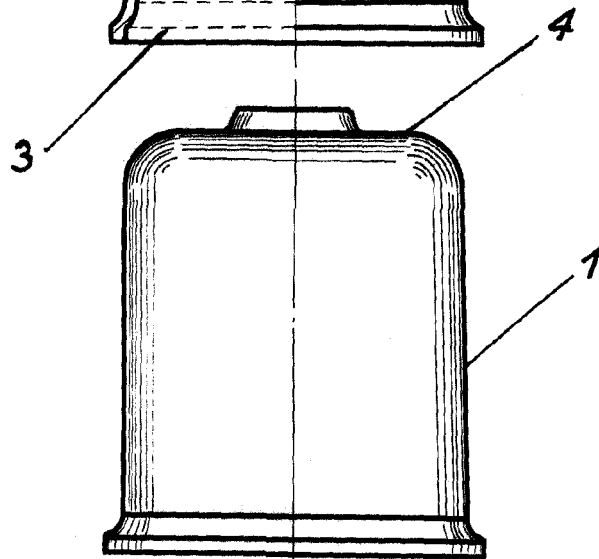


Fig. 1



87375

Fig. 2



Madrid 2 de Mayo de 1961

P.A.

Artiga

Escala variable