

87374

26 MA



1 87374

MODELO DE UTILIDAD

por 20 años

a favor de D. MAURICIO PEHER HERNANDEZ, de nacionalidad española, residente en Barcelona, Riera San Miguel, 5. -- por: "MESITA PORTATIL Y PLEGABLE". - - - - -

MEMORIA DESCRIPTIVA

El presente modelo de utilidad se refiere a una mesita portátil y plegable.

Esta mesita está destinada a los usos domésticos auxiliares, dedicada particularmente al servicio de té o de café, en la cual concurren unas particularidades especiales que permiten su desmontaje y total plegado, sin mecanización ni herramienta alguna.

Es, por lo tanto, la característica primordial de esta nueva mesita el juego articular que existe en sus pies móviles

26 MAY.



87374

y que permite pasar al estado pasivo del mueble plegado. Esta
circunstancia se suma a las propias ventajas que ya posee la
mesita en sí en su calidad de transportables merced a las
ruedas orientables con que están equipadas las conteras
5 extremas de los pies.

El hecho fundamental de la propiedad de plegable que
presenta la mesita, radica en la articulación de tijera que
existe en sus pies, y en la particularidad de que las tablas
de la mesa, ya sean una, dos, o más, son acoplables amovible-
10 mente en forma superpuesta según planos paralelos y en sencii-
llo montaje, cuyas tablas, una vez retiradas de la armazón-
pies de la mesita, pueden adosarse a esta armazón ya plegada
ocupando sustancialmente todo ello un plano con un reducido
volumen que puede ser guardado en cualquier rincón o espacio
15 angosto.

Dado lo complejo de las particularidades que hacen
posible todo lo enunciado, se procede a continuación a estu-
diar ordenadamente cada una de ellas con el auxilio de los
dibujos de la lámina adjunta, donde se ha representado un
20 caso de realización práctica del modelo, que se cita a título
de ejemplo no limitativo, ilustrándose en la figura 2 el as-
pecto total de la mesita en cuestión vista esquemáticamente
en perspectiva.

En esta figura destaca el hecho que la mesita es
25 soportada por una armazón integrada por dos juegos de pies
a tijera comprendiendo cada juego un elemento dividido en
dos mitades -7- y otro elemento enterizo -8-, cuyos juegos
a tijera se articulan por sus puntos medios -9- y en su po-
sición desplegada soportan las tablas -10- y -11-, la primera
30 en disposición superior, y la segunda en posición inferior



20 MAR.

87274

por debajo de las crucetas de articulación de los indicados pies.

En la figura 1 se representa en detalle, el sistema de articulación a base de la cruceta -9- que hace posible el plegado. Esta cruceta está constituida por un tramo enterizo -9- que corresponde al pie entero -8-, y por otros dos tramos equivalentes a la mitad del anterior -12- y -13- articulados sobre puntos diametralmente opuestos de aquel por medio de sendas bisagras -14- como único medio de fijación, lo que les permite la movilidad de abatimiento que siguiendo las flechas F les permite situarse adosados junto al tramo enterizo, tal como se refleja en las líneas de trazos de la propia figura 1, formando tres planos paralelos. En un detalle esquemático al margen de esta figura, se ilustra como el extremo de los tramos medios -12- y -13- presentan su perfil adecuado para adaptarse perfectamente contra el tramo enterizo -9-, alcanzando con ello la situación de tope que limita la abertura máxima de la tijera articulada formada.

Cerrando las tijeras según indican las flechas F, se llega a la posición de plegado que aparece esquematizada en la figura -4-, donde todos los elementos, pies y tablas, se hallan adosados unos a otros en disposición vertical.

La figura 3 muestra en sección alzada y planta como las tablas -10- y -11-, cualquiera que sea su condición y calidad, pueden acondicionarse amoviblemente, por su contorno y dimensiones, en el interior del marco correspondientes consistente éste en una varilla metálica -15- que en sus espacios angulares internos presenta la solidarización de sendas cantoneras -16- según varillas en arco, cuyas varillas presentan un diámetro menor que la del marco -15-, y sobre



87374

las cuales se asientan las tablas -10- y -11-, por ejemplo de cristal, por sus vértices. Estas tablas, en el presente caso en número de dos, pueden ser las que convengan, y todas ellas se dispondrán según planos paralelos horizontales adecuadamente distanciados en cuanto a su altura. Estos conjuntos marco-tabla se instalan sobre la armazón formada por los pies a tijera, apoyándose sobre los travesaños -7a- y -8a- que unen a los elementos -7- y -8-, respectivamente de cada par de tijeras, obteniendo la adecuada estabilización del conjunto por medio de cuatro topes o pivotes salientes -17- rematados con sendas cabezas y que figuran en el borde inferior de los largueros de los marcos -15- portatabla, cuyos pivotes encajan entre los travesaños -7a- y -8a- de cada plano evitando el acercamiento entre los mismos y que determinaría el plegado involuntario de la armazón. Ello se representa claramente en la figura 6 en la que se muestra un detalle parcial en alzado.

Finalmente en la figura 5 se indica en perspectiva uno de los soportes -18- que fijados por sus extremos mediante respectivas escuadras articuladas -19- a los extremos -7- y/u -8- inferiores de los pies, pueden instalarse en la mesita para la colocación de botellas o vasos en correcta posición vertical que en caso dado pueden apoyarse por su fondo sobre la tabla inferior -11-. El montaje articulado de estos soportes permite en el momento del plegado total de la mesita, disponerlos ventajosamente según una posición pasiva vertical.

El modelo, dentro de su esencialidad, puede ser llevado a la práctica en otras formas de realización, que diferirán sólo en detalle de la indicada a título de ejemplo, a las

87374



cuales alcanzará igualmente la protección que se recaba.
Podrá, pues, construirse esta mesita en cualquier forma y
tamaño, con los medios y materiales más adecuados, con o
sin ruedas y con los accesorios más convenientes, por quedar
5 todo ello comprendido en el espíritu de las reivindicaciones.

N O T A

Se reivindica como objeto del presente modelo de
utilidad:

10 1.- Mesita portátil y plegable, caracterizada esen-
cialmente por sustentarse sobre una armazón compuesta por
cuatro pies que se cruzan en tijera por pares mediante sendos
empalmes a cruceta, constituido cada par por un elemento
entero y un elemento formado por dos mitades que se articulan
al elemento entero una por cada lado, estando provistas estas
15 articulaciones de correspondientes bisagras mediante las que
pueden adoptar estas mitades, voluntariamente, una posición
de desplegado en las que se apoyan contra el elemento enterizo
y en la que se hallan en prolongación formando una línea recta,
y una segunda posición, de plegado, en la que las indicadas
20 mitades se disponen paralelamente entre sí por abatido de
las mismas junto al elemento enterizo.

25 2.- Mesita portátil y plegable, según la anterior
reivindicación, caracterizada porque las tablas descansan
apoyadas amoviblemente sobre travesaños que unen los pies
de un par con los correspondientes del otro par, cuyas tablas,
en número de dos, se disponen una por encima de las crucetas
de unión articulada de cada par, y la otra tabla por debajo
de estas crucetas.

87374

26



3.- Mesita portátil y plegable, según las reivindicaciones 1 y 2, caracterizada porque las tablas están constituidas por sendas placas encuadradas en respectivos marcos rectangulares en los que se apoyan en disposición horizontal por simple superposición al descansar por sus vértices en adecuadas cantoneras vinculadas en los ángulos internos del citado marco.

4.- Mesita portátil y plegable, según las reivindicaciones 1 a 3, caracterizada porque los largueros del marco portatabla presentan en su borde inferior sendos pares de pivotes salientes rematados con respectivas cabezas y adecuadamente distanciados entre sí para encajar entre los travesaños de un mismo plano con el fin de evitar así a modo de topes el posible plegado involuntario de los pies a tijera.

5.- MESSITA PORTÁTIL Y PLEGABLE.

Consta la presente memoria descriptiva de seis hojas, mecanografiadas, numeradas y escritas por una sola cara, acompañada de una hoja de dibujos.

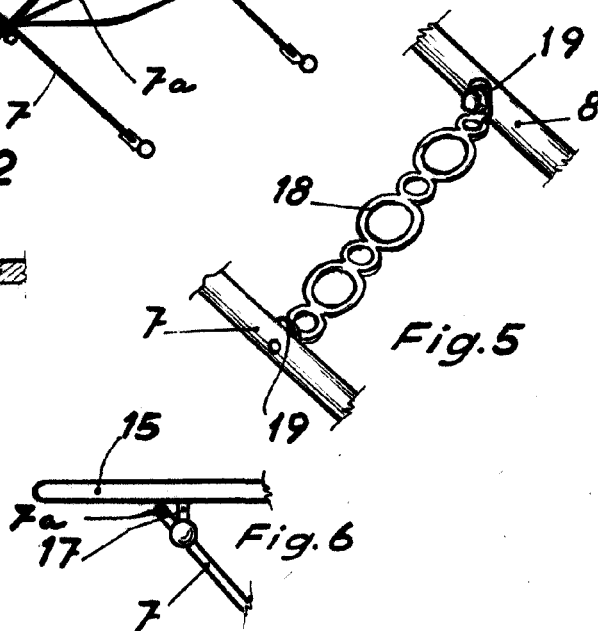
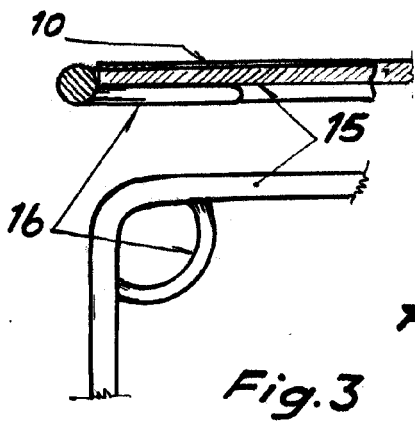
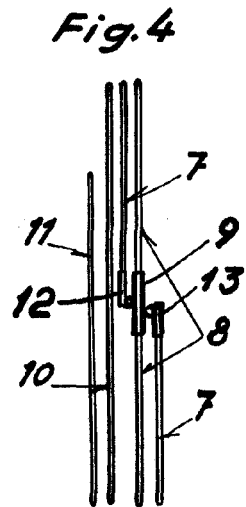
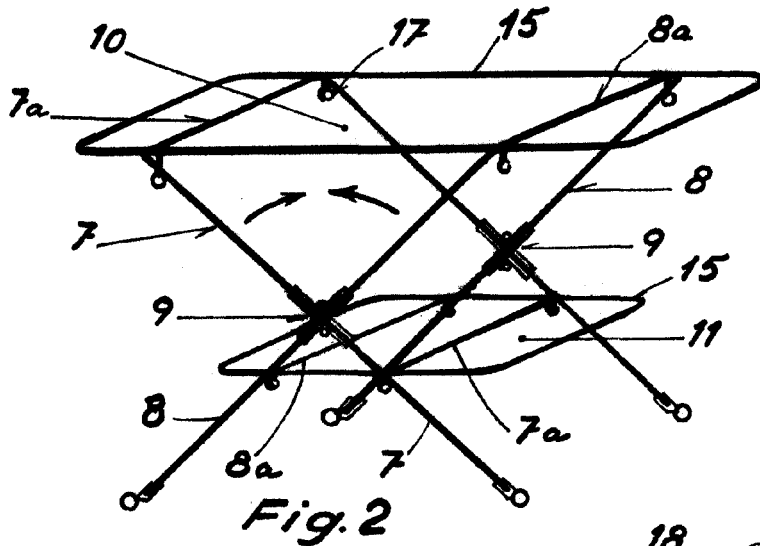
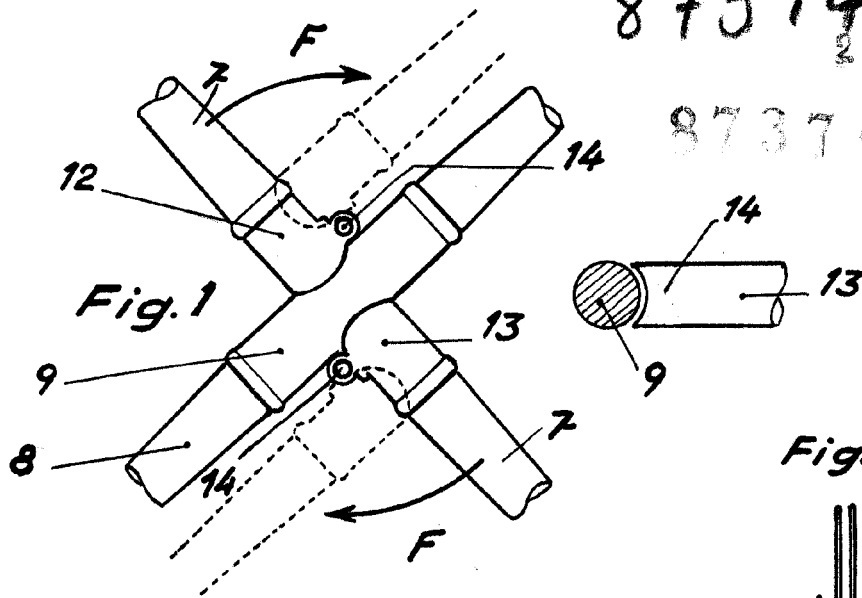
Madrid, 26 de Mayo de 1961

MAURICIO FEHER HEMARDINQUER
P.A.

87374

26 M

87374



Madrid, 26 Mayo 1961.
p.a.

Escala variable

62