

87366

1961



87366

MEMORIA DESCRIPTIVA.-

Correspondiente a un Modelo de Utilidad, que se solicita por VEINTE AÑOS, para todo el Territorio Nacional y sus Colonias a favor de La Firma INDUSTRIAS METALICAS DE APLICACIONES DOMESTICAS, S.L., de nacionalidad española, residente en Madrid, calle de Sierra Elvira núm 3,

Por:

HORNO DESMONTABLE PARA COCINAS.

El Modelo de Utilidad a que se refiere esta memoria descriptiva y que se solicita de acuerdo con lo preceptuado en el art. 171 del vigente Estatuto de la Propiedad Industrial, concierne como indica su enunciado a un nuevo horno totalmente desmontable, de aplicación a cualquier clase de cocinas y muy especialmente a las de utilización de cualquier clase de gases y electricas.

El horno desmontable objeto del registro tiene como fundamento especial, obtener una serie de ventajas perceptibles aún para el mas profano en la materia, de entre las que pueden señalarse como más importantes:

Perfecta limpieza de todas y cada una de sus partes independientemente, incluso de sus paredes laterales que normalmente se prevén fijas, con la consiguiente dificultad e incomodidad para mantenerlas en perfecto estado de conservación, permitiendo esta facultad de desmontaje su traslado para efectuar la limpieza en cualquier lugar adecuado, incluso a los fregaderos.

Posibilidad de recambio parcial de cualquiera de sus elementos inutilizados.



Para facilitar la comprensión del objeto a que se refiere esta memoria, se acompaña una hoja de planos en la que de una manera ilustrativa se representa en:

-15-

FIGURA 1ª.- una vista conjunta del horno desmontado y diferentes partes que lo componen, y

FIGURA 2ª.- Representa la bandeja de servicios.

De acuerdo con estas figuras:

-20-

-1-, referencia los laterales intercambiables del horno.

Estos laterales están constituidos por una plancha o lámina de material adecuado, que por su parte superior y a ambos lados se prelonga en dos segmentos -2-, doblados en ángulo hacia el exterior, constituyendo las respectivas guías de anclaje en el interior de la cocina, en cuyas paredes laterales se habrán previsto a altura y separación convenientes los correspondientes soportes de anclaje (no representados).

-25-

En la superficie de las láminas que constituyen ambos laterales intercambiables, se han practicado por su cara externa unas hendiduras horizontales -3- que lógicamente representan por la cara interior respectivos resaltes, constitutivos de unas guías de fijación, acoplamiento y deslizamiento de elementos auxiliares.

-30-

La arista inferior -4- de éstas láminas o planchas, aparece doblada hacia el interior en ángulo recto, constituyendo las guías de deslizamiento del piso del horno.

-35-

-5-, referencia el piso del horno.

Este piso -5-, está constituido por una plancha lisa o con nervios de material adecuado, que se fija y desliza sobre las guías -4-, de los laterales desmontables, presentando un reborde en altura -6-, en todas sus aristas excepto en la anterior.

-40-

Para facilitar la manipulación de este piso -5-, se han previsto a ambos lados de su superficie longitudinal, unas aberturas -7- que posibilitan el encendido de los quemadores y vigilancia de los mismos. Igualmente en las paredes laterales se han previsto con el mismo fin aberturas análogas.

-45-

Completa el conjunto la bandeja -8- de servicios, donde han de depositarse los alimentos a cocinar o salsas, la que asimismo presenta un re



borde en altura -9-, para adaptación sobre los salientes -3- de los laterales desmontables, según conveniencia del usuario.

Descrita suficientemente la naturaleza, objeto, conjunto y elementos que componen el Modelo de Utilidad cuyo registro se solicita, solo resta añadir que serán variables cuantas circunstancias accesorias no afecten a la esencia del mismo, tales como cambio de materia, dimensiones, proporciones, etc, cuyas variaciones quedarán igualmente protegidas y amparadas con arreglo a la vigente legislación sobre la materia.

-50-

NOTA .-

=====

En resumen: El Modelo de Utilidad recaerá esencialmente sobre las siguientes:

-55-

REIVINDICACIONES .-

=====

1ª) HORNO DESMONTABLE PARA COCINAS, caracterizado esencialmente por estar constituido por dos laterales desmontables, de tamaño y material adecuados, acoplables a las paredes laterales de la cocina mediante sendas guías de anclaje previstas en sus aristas superiores y constituidas por sendos segmentos prolongaciones doblados hacia el exterior, que anclan en los respectivos soportes previstos en las paredes laterales de la cocina.

-60-

2ª) HORNO DESMONTABLE PARA COCINAS, según reivindicación anterior caracteriza además por haberse previsto en los laterales desmontables unas hendiduras longitudinales por su cara exterior que representan respectivos resaltes por la interior, y que constituyen unas guías de fijación, acoplamiento y deslizamiento de elementos auxiliares, como asimismo un dobléz en ángulo recto en sus aristas inferiores que posibilita el deslizamiento del piso del horno, una vez acoplados los laterales desmontables a las respectivas paredes de la cocina.

-65-

3ª) HORNO DESMONTABLE PARA COCINAS, según reivindicaciones anteriores, caracterizado además porque el piso del horno está constituido por una lámina lisa o nerviada de material adecuado, que se acopla y desliza en los resaltes inferiores de los laterales descritos, y que presenta en todas sus aristas un reborde en altura, excepción hecha de su arista anterior, cuyo reborde permite la recepción y adosamiento de la bandeja de servicios, habiéndose pre-

-70-

-75-

87366

25 M



visto en su parte delantera y a ambos lados de la referida lámina uos aberturas para facilitar el encendido y vigilancia de los quemadores.

-80-

4*) HORNO DESMONTABLE PARA COCINAS, según reivindicaciones anteriores, caracterizado además porque la bandeja de servicios donde han de depositarse los alimentos a cocinar o salsas, presenta también un reborde en altura que permite su acoplamiento sobre las guías previstas en los laterales desmontables, a fin de mantenerle a la altura conveniente para el usuario.

7
-85-

5*) HORNO DESMONTABLE PARA COCINAS.

Todo ello tal y como se describe en el cuerpo de esta memoria, se reivindica en su nota y se representa a título de ejemplo en la adjunta hoja de planos.

Esta memoria descriptiva consta de cuatro hojas foliadas y mecanografiadas por una sola de sus caras y a dos espacios.

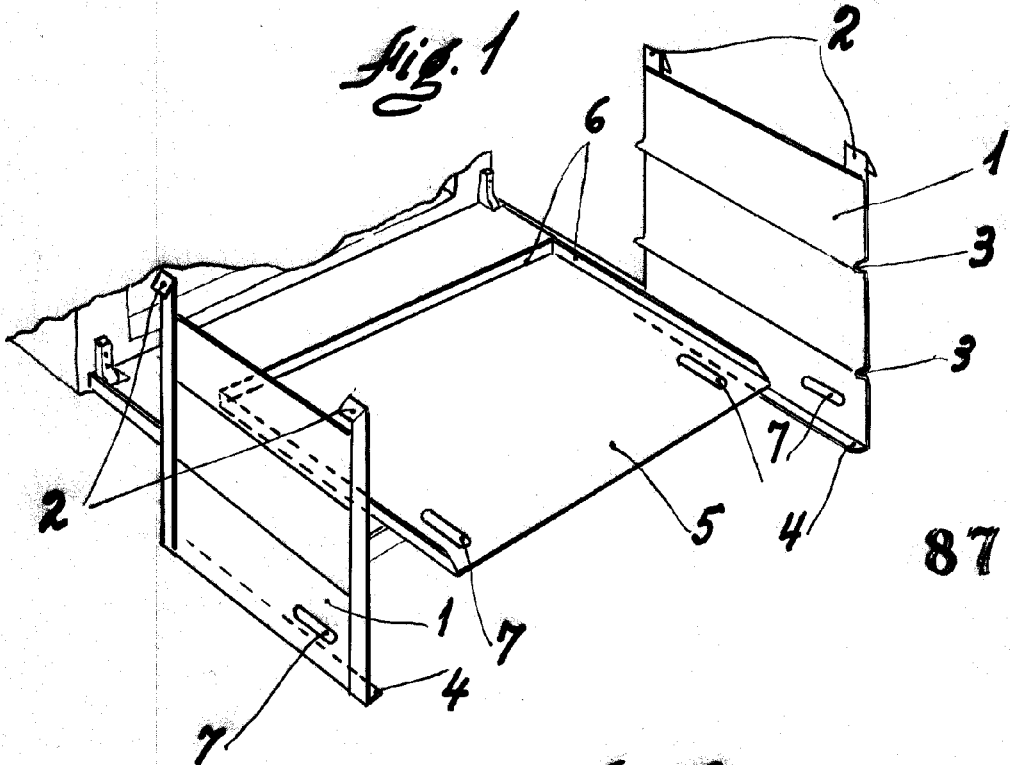
Madrid- 25 MAY 1961

El Agente.

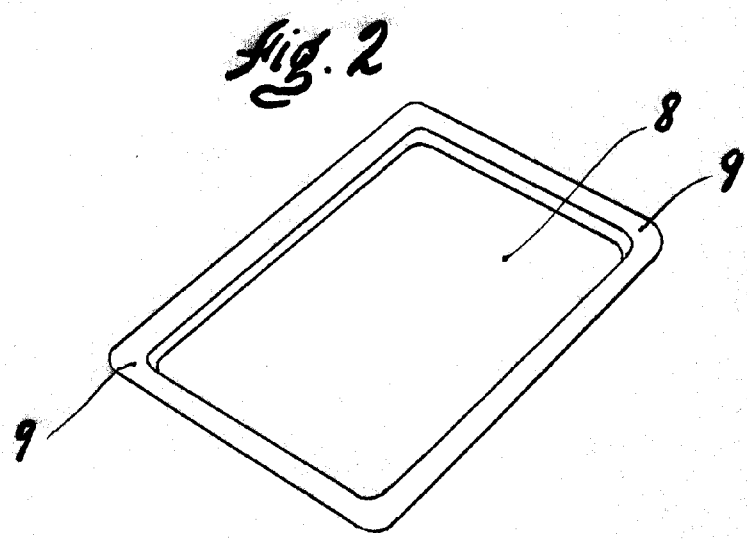
Demitio Diaz Ugarte
P.P.



25 MAY



87366



Escala variable

Madrid- 25 MAY 1907

El Agente.

Don'tee Diaz Ug...
P.R.

[Handwritten signature]