

87363



87363

- 1 -

MEMORIA DESCRIPTIVA

que se acompaña

a la solicitud de

un MODELO DE UTILIDAD, por veinte años en España, a favor de DON RAMON LOZANO y DON ROGELIO BOTELLA PERAL, residentes en ALICANTE, Maestro Alonso, 126,

por:

" UN MOISES PLEGABLE "

-----



5 El presente registró de Modelo de Utilidad, concierne como su enunciado indica, un moises plegable de acuerdo con la descripción detallada que del mismo se realiza, debiendo interpretarse siémpre este concepto en su más amplio sentido.

10 Este resultado industrial mejora notablemente todo cuanto sobre el particular se conoce actualmente, tanto por su sencillez constructiva, como por su facilidad de articulación, reducido peso y volumen, resistencia, indeformabilidad, elegancia y economía.

15 Para mejor comprensión de éste objeto, se adjunta a la presente memoria descriptiva una hoja de planos en la que a título de ejemplo se representan todas y cada una de las partes que lo forman y relación que guardan entre sí.

En la citada hoja de dibujos queda representado:

FIGURA PRIMERA.- La misma representa una vista en perspectiva de la cuna moises completamente montado y en posición de uso.

20 En esta se aprecian las siguientes referencias:

25 1.- Bastidor estructural, constituido por dos elementos, preferentemente tubulares é iguales entre sí, que definen la formación de cuatro puntos de apoyo sobre los juegos de ruedas correspondientes, el medio de sujeción de la pieza de tejido que forma la cuna o moises y de dos asas laterales para facilitar su transporte y funciones de plegado y despñegado.

30 Esta armadura tubular citada, en sus partes laterales presenta una proyección en curva de doble enlace y diferentes plegamientos que determinan su propia configura-



87363

ción.

35 2.- Puntos de articulación, en número de dos, previstos en los juegos de tijeras correspondientes y que facilitan por la aplicación de pasadores o ejes de giro independientes, el efecto de articulación o plegado, según sea la posición a adoptar.

3.- Juegos de ruedas situados en los extremos terminales de los bastidores -1-.

40 4.- Ejes de giro de las ruedas indicadas y que al propio tiempo actúan de medios de refuerzo para evitar la deformación estructural del conjunto establecido.

45 5.- Recuadro rígido formado en cuatro los elementos transversales y longitudinales, iguales entre sí por pares respectivos que forman la armadura para la fijación de la pieza que ha de formar la cuna o moises.

Este recuadro es desmontable con respecto a los bastidores -1- anteriormente mencionados para poder realizar la acción de plegamiento del conjunto.

50 6.- Elementos pivotantes, previstos en los ángulos del armazón -5- y en las secciones longitudinales del mismo para permitir su adaptación a los bastidores -1-, por encaje sobre perforaciones a tal fin previstas en la doble estructura -1- y en los sectores próximos a las asas de arrastre.

55 En esta figura 1ª, se aprecia perfectamente esta disposición de elementos, quedando ajustada la cuna propiamente dicha, por su colocación encajada y por propio peso.

60 7.- Disposición de cintas pasantes a través de perforaciones convenientemente guarnecidas practicadas en la pieza de tejido del moises.



Este acondicionamiento permite el montaje con caracter permanente o eventual de la referida pieza de tejido sobre la armadura -5- anteriormente mencionada.

65

Dicha disposición permite el desmontaje de la pieza -8-, para su limpieza en los casos precisos.

8.- Pieza mencionada, de tejido de naturaleza apropiada, que forma el propio moises o medio de contención del niño.

70

La forma que se dé a esta pieza, será la mas conveniente en cada caso de aplicación racional y sus dimensiones estarán ajustadas a las necesidades.

75

9.- Acondicionamiento tubular, previsto en la parte media de uno de los laterales del conjunto, cuya finalidad es contener el soporte adecuado para portar una gasa o similar de protección del niño.

80

10.- Soporte mencionado, que se situa en el acondicionamiento tubular -9- y que como anteriormente se ha explicado, permite la contención de una pieza de gasa o similar protectora, contra polvo, insectos o atenuadora luz.

El extremo superior de este soporte, está configurado en gancho con la finalidad indicada.

FIGURA SEGUNDA.- Representa esta cuna o moises en la posición plegada.

85

En la misma se identifica la posición de los bastidores -1- los que quedan superpuestos, como asimismo las asas correspondientes y las ruedas.

La pieza -8- queda asimismo recogida y plegada y el soporte -10- se desmonta de su alojamiento.

90

Las referencias -1- a -10- ambas inclusive, por haber sido anteriormente descritas no se considera precisa



87363

su repetición.

Esta cuma podrá ser fabricada en los materiales y dimensiones más convenientes.

95

Descrita suficientemente la naturaleza de la invención, se hace constar expresamente que cualquier modificación de detalle que se introduzca en el mismo, se considerara incluida dentro de esta protección, en tanto que no altere o modifique esencialmente su finalidad característica.

100

Por último, se declaran de novedad y utilidad las reivindicaciones consignadas en la siguiente

N O T A

105

1ª.- UN MOISES PLEGABLE, caracterizado esencialmente por comprender una estructura básica, constituida por dos bastidores tubulares, iguales entre si, unidos en puntos de articulación y configurados en curva de doble enlace que por medio de su especial proyección determina la formación de unas asas de arrastre y los apoyos de los juegos de ruedas correspondientes, dotadas de ejes que simultaneamente cumplen su finalidad de refuerzo estructural.

110

115

2ª.- MOISES PLEGABLE, según la anterior reivindicación, caracterizado esencialmente por comprender un recuadro rígido que se fija con caracter desmontable, por medio de elementos pivotantes sobre perforaciones a tal fin practicadas en la armadura base, presentando como medio de fijación de la pieza correspondiente al moises propiamente dicho, unas cintas pasantes a través de perforaciones guarnecidas y sobre el recuadro mencionado, existiendo un acondicionamiento tubular en un lateral que

120



1961

- 6 -

87363

permite la adaptación de un soporte para contención de la pieza de tejido de protección del niño.

3º.- UN MOISES PLEGABLE.

Todo conforme queda expresado en la presente Memoria Descriptiva que consta de seis (6) páginas mecanografiadas y dibujos que se acompañan.

Madrid, 25 de Mayo de 1961.

JOSE LAHIDALGA

FIGURA-1<sup>a</sup>

87363

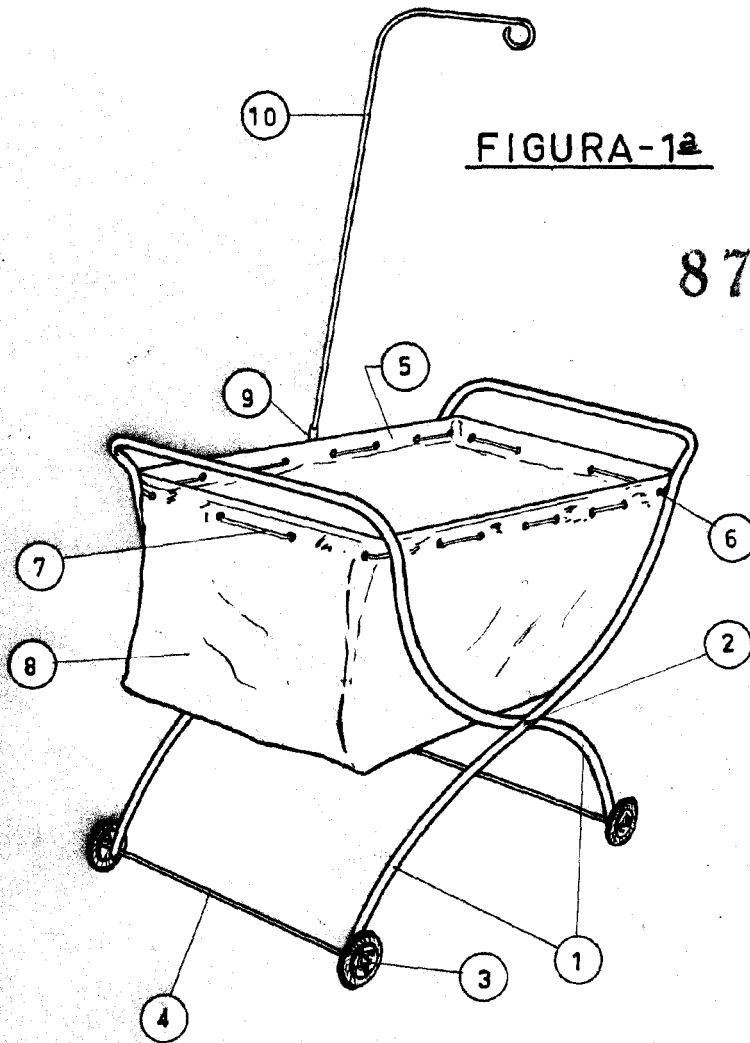
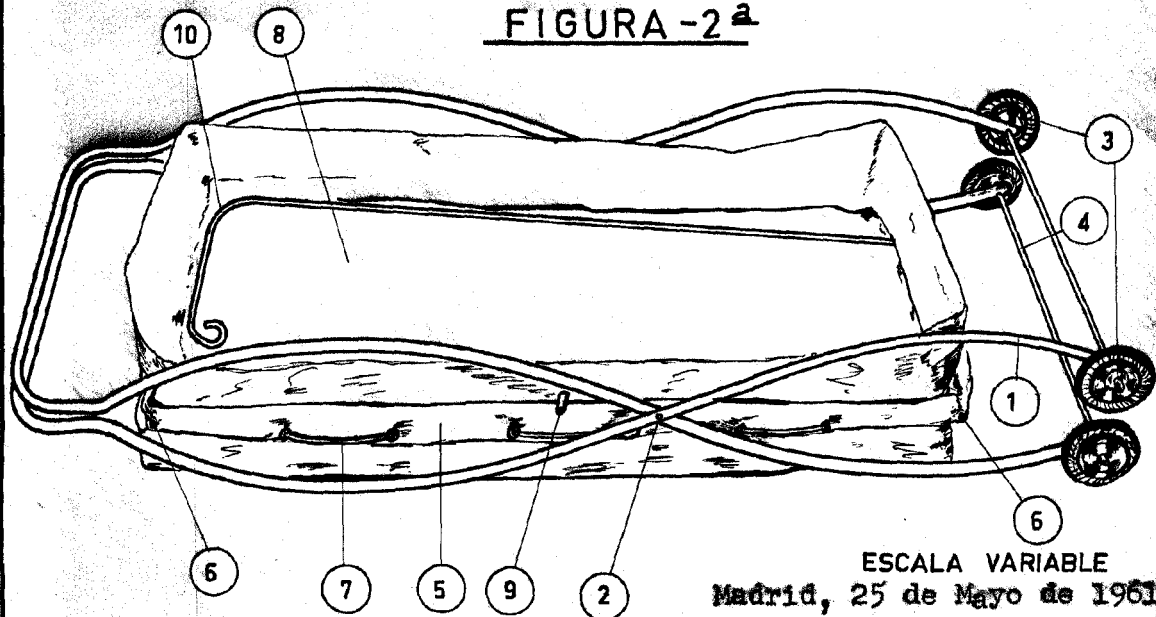


FIGURA-2<sup>a</sup>



ESCALA VARIABLE  
Madrid, 25 de Mayo de 1961  
JOSE LAHIDALGA