





10

El cierre a que nos vamos a referir en el cuerpo de la presente memoria y dibujos adjuntos, es de utilización preferente en industrias de productos químicos, al objeto de ceñir mangueras, así como para ajustar filtros, aunque asimismo se puede utilizar en otras ramas de la industria, llegando incluso a poder utilizarse para cerrar y precintar cajas, ya que merced a un orificio que se le ha practicado en las aletas de las piezas de cierre y de sustentación, se puede pasar un cablecillo cuyas puntas quedarán unidas y ajustadas por un precinto de plomo grabado con tenazas, impidiendo que se pueda abrir el cierre sin destruir su precintaje.

15

20

25

Para mejor comprensión de la descripción que seguidamente vamos a hacer de las particularidades de este nuevo cierre, hemos considerado conveniente acompañar una hoja de dibujos, en la cual, a título de mero ejemplo, hemos reproducido un caso de realización práctica de aquel, bien entendido que por tener estos gráficos el aspecto de ejemplo, no deberán ser considerados en sentido limitativo, sino en su mas amplio criterio.

30

En la adjunta hoja de dibujos, la fig.1, es una proyección horizontal de un cierre en posición abierta, siendo la fig.2 la misma proyección de la fig. 1, aunque en posición cerrada y la fig.3 y última constituye una proyección vertical longitudinal del cierre objeto del presente registro.

35

Para la descripción de las diversas partes de que se compone el cierre epigrafiado, hemos señalado la hoja de dibujos adjunta, con acotaciones, las que facilitarán su localización relacionada con la presente memoria descriptiva, y así vemos que -1- es la pieza soporte que



40 lleva una doblez en ambos lados, encontrándose las doble-  
ces -2- perforadas al objeto de permitir el paso de un re-  
mache -3- con el que quedará unida la pieza de cierre -4-  
que se encuentra doblada de manera que su sección adopta  
la forma de U con una uña -5- en el extremo opuesto, en  
45 la que se pulsará o levantará cuando de cerrar o de abrir  
se trate.

La pieza de cierre -4- tendrá en su parte supe-  
rior, un nervio -6- de refuerzo y en el extremo opuesto  
al que ostenta el remache -3-, unos orificios -7- en am-  
50 bas aletas, alineados y de forma que al ser cerradas las  
piezas -1- y -4-, se pueda colocar un pasador o precinto  
en los orificios -7-, ya que en la pieza soporte -1-, tam-  
bien se observan los orificios -8- que quedarán con los  
orificios -7-, en línea.

55 La doblez que se le ha practicado en ambos la-  
dos a la pieza soporte -1-, quedará interrumpida por la  
ranura -9- en la que al quedar en posición cerrada, aloja-  
rá la hebilla -10- que se sustentará en los orificios -11-  
intermedios entre el remache -3- y los orificios -7- de la  
60 pieza de cierre -4-; la hebilla -10-, se podrá anclar en-  
tre los dientes -12- que tienen una inclinación adecuada  
para evitar que la hebilla -10- pueda salirse de entre ellos  
y al ser fijada sobre el que mas convenga tensando el fle-  
je -13- circundante alrededor de la pieza que se pretenda  
65 ceñir, y unido el citado fleje en sus dos extremos a las  
ranuras -14- y -15- de las piezas soporte -1- y enganche  
-16-, respectivamente, observándose asimismo, que esta pie-  
za de enganche -16-, tendrá una lengüeta -17- en la que  
apoyará la pieza soporte -1- sirviendole de guía.



70

Suficientemente descrito este cierre, resta solo consignar la posibilidad de que pueden ser variables los materiales, forma y dimensiones de los mismos, referentes a cualquier detalle de tipo constructivo, siempre que ello no suponga alteración de lo esencial puesto de manifiesto en la presente

75

N O T A

Los puntos no conocidos ni practicados en España que se reivindican en el presente Modelo de Utilidad son:

80

1º.- Nuevo cierre graduable, caracterizado porque comprende una pieza arqueada que en un sector ofrece parte de la misma doblada a ambos lados de forma que tiene unos dientes de enganche para una anilla fijada en otra pieza articulada por un pasador remachado, y que ofrece a su vez dos piezas de articulación también doblados sus laterales quedando la pieza de articulación inferior, introducida en la superior cuando el cierre se encuentra cerrado ya que, la pieza superior, está dispuesta en posición invertida con respecto a la inferior, teniendo ambas en los extremos opuestos al pasador y en los laterales, unos orificios que quedarán en línea cuando esté en posición cerrada, para introducir un pasador a modo de precinto a fin de evitar que se pueda abrir, llevando practicados en los extremos unas ranuras en unos resaltes, tanto en la pieza que contienen los dientes como en la articulada, a fin de soportar los medios de ajuste sobre la pieza a cerrar. Y

85

90

95

2º.- "NUEVO CIERRE GRADUABLE", de conformidad en un todo en lo esencial y fines industriales a lo descrito en la precedente memoria descriptiva y gráficamente re

8735925



- 5 -

100

presentado en los adjuntos planos para su mejor comprensión

Esta memoria consta de CINCO hojas escritas o mecanografiadas por una sola cara a doble espacio en 100 líneas.

Valencia, 18 de mayo de 1961

Por autorización de la interesada.-

87359



Fig. 1

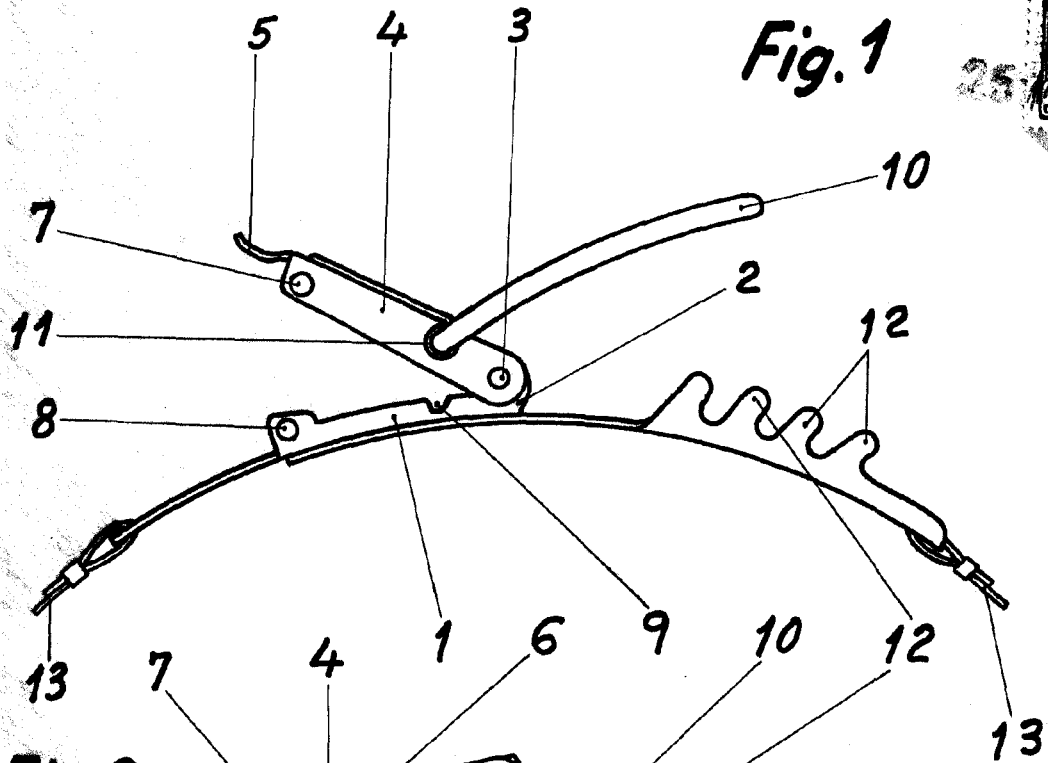


Fig. 2

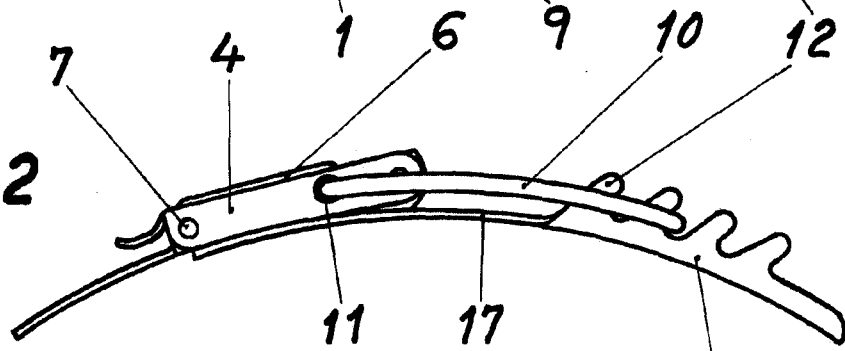
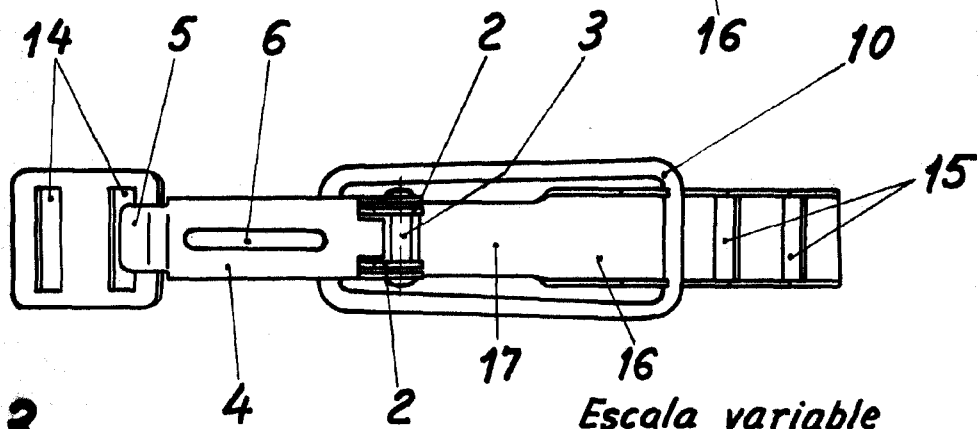


Fig. 3



Escala variable  
Valencia, Mayo 1961

P.A.  
*Loreto Moya*