



87350

P A T E N T E D E M O D E L O D E U T I L I D A D

por VEINTE AÑOS

a favor de la compañía mercantil española "LUMEX, S.A.",
domiciliada en Barcelona, calle París, número 194, por:

"UN APARATO DE ILUMINACION".

M E M O R I A D E S C R I P T I V A

1 El presente Modelo de Utilidad tiene por objeto un
aparato de iluminación perfeccionado, concretamente un
aparato del tipo que comprende un número variable de fo-
cos luminosos independientes, protegidos bajo una cape-
5 ruza común.

 La esencialidad y principales características y ven-
tajas del nuevo aparato, serán mas fácilmente comprensibles a la vista de los dibujos adjuntos, en los que se ha representado un ejemplo concreto de realización práctica del mismo. La explicación se referirá pues, a estos
10 dibujos, bien entendido que los mismos se dan tan solo a título ilustrativo y aclaratorio, sin que en ningún caso

87350



quepa conferirles el menor caracter limitativo.

En estos dibujos las figuras 1 y 2 corresponden a sendas vistas -inferior en planta y lateralalzada, respectivamente- del conjunto del aparato.

5 Haciendo, pues, referencia a estos dibujos:

El aparato en cuestión comprenderá un número variable -normalmente cuatro, como en las figuras- de unidades de iluminación iguales, comportando cada una de ellas uno o más focos luminosos 1, fijados al correspondiente portalámparas 2, y dotados de una pantalla reflectante 3 adecuada. Cada una de estas unidades de iluminación se halla fijada a un punto intermedio de una varilla rígida 4. Cada aparato comprenderá, pues, el mismo número de varillas 4 que se unidades de iluminación. Estas varillas, dobladas en ángulo abierto, se hallan regularmente dispuestas alrededor de un eje vertical, que coincidirá con el eje del poste, quedando inmovilizadas en esta posición, al hallarse solidarizadas por sus extremidades inferiores a una brida 5, dispuesta para ajustar sobre la extremidad superior del poste, fijándose a la misma a través de un sistema adecuado de tipo cualesquiera conocido, por ejemplo, un sistema de tipo mordaza. Finalmente las extremidades superiores de las varillas 4, convenientemente dobladas y prolongadas, constituyen los puntos de apoyo de la caperuza superior 6, que se solidariza a las mismas, cubriendo y protegiendo todo el conjunto. El borde inferior de esta caperuza normalmente adoptará una forma circular, siendo tangente a los bordes de las pantallas 3, a las que se solidarizará asegurando un mayor grado de rigidez de todo el conjunto.

30 Resta ya únicamente hacer constar que, como se comprende y es lógico, en la realización práctica del aparato de iluminación que ha quedado descrito, cabrá introducir todas aquellas modificaciones y adiciones que no afecten a lo que cons-



87350

tituye la esencialidad del registro que se solicita.

N O T A

SE REIVINDICA:

5 1 - Un aparato de iluminación caracterizado por comprender una brida dispuesta para ser fijada a la extremidad del poste de que se trate, a cuya brida se hallan solidarizadas una serie de varillas iguales, regularmente interespaciadas, a un punto intermedio de cada una de las cuales se fija rígidamente una unidad de iluminación, pro-
10 longándose en ángulo estas varillas por la parte superior, de manera que sus extremidades libres constituyen otros tantos puntos sobre los que se apoya y a los que se solidariza una caperuza superior de protección del conjunto.

2 - Un aparato de iluminación.

Consta la presente Memoria Descriptiva de tres hojas mecanografiadas, escritas por una sola cara, numeradas del 1 al 3 y con sus líneas numeradas, a su vez, de cinco en cinco y de dibujos, anexos.

Barcelona, 17 Mayo 1961.
P.A.



FIG.1

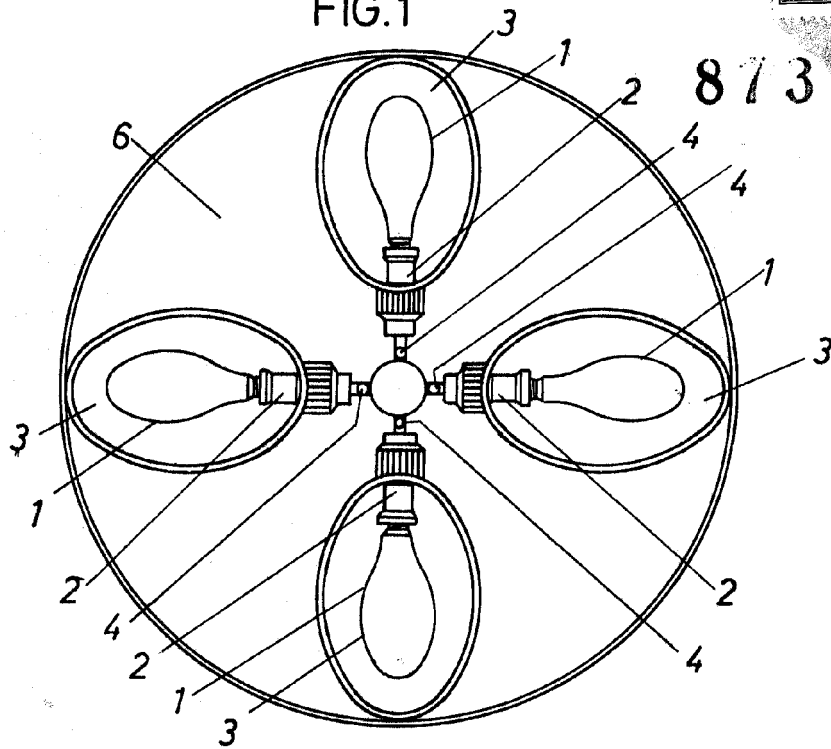
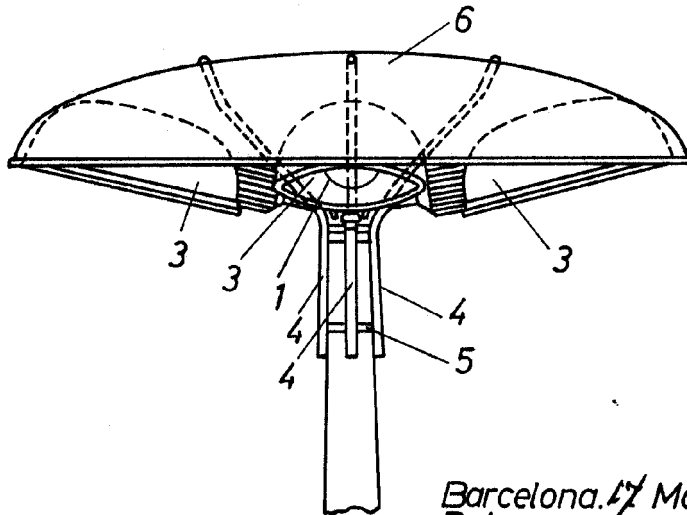


FIG. 2



Barcelona. 17 Mayo. de 1960.
P.A.

Escala variable.