



87349

MODELO
DE
UTILIDAD

a favor de Don Jorge SARTO ESCUDE, de nacionalidad española, residente en Mollet del Vallés (Barcelona), Avda. General Mola, 6, por "TABLILLA PARA PERSIANAS ENROLLABLES".

- . -

MEMORIA DESCRIPTIVA

La presente invención se refiere a una tablilla para persianas enrollables, la cual es ligera, sencilla y presenta una estructura que facilita la formación de las aberturas de ventilación.

5. La indicada tablilla es del tipo consistente en un perfil aplanado y hueco, provisto de una aleta de borde regruesado en uno de sus bordes y de un alojamiento receptor de la aleta de una tablilla adyacente en el otro. La característica de la invención reside en el hecho de que la citada aleta termina en
- 10.



87349

16 MAY

un nervio longitudinal tubular y presenta escotaduras o entallas espaciadas, que interrumpen dicho nervio y se prolongan en la aleta.

5. Para la mejor comprensión de cuanto se indica en la presente memoria descriptiva se acompaña un dibujo en el que, tan sólo a título de ejemplo, se representa un caso práctico de realización de una tablilla de acuerdo con la descripción indicada anteriormente.
10. En dicho dibujo la figura 1 muestra una vista en perspectiva de una tablilla parcialmente seccionada; la figura 2 una vista de una sección longitudinal parcial de una persiana obtenida con tablillas iguales a las de la figura 1, en la que dichas tablillas quedan suspendidas unas de otras, dejando visible las entallas; y la figura 3 una vista análoga a la de la figura 2 en la que las tablillas están apoyadas y quedan ocultas las antedichas entallas.
15. La tablilla aludida está constituida por un perfil aplanado y hueco, de longitud igual a la anchura prevista para la persiana que desee formarse, el cual está compuesto por dos cuerpos en los que una de sus caras -1- y -2- igualmente dispuestas quedan situadas en un mismo plano, en tanto que las opuestas -3- y -4- quedan con inclinación conveniente y enlazadas por un plano inclinado -5- y tabiques -6-. El perfil termina por su parte superior en un borde -7- de sección a flechada, cuya arista se prolonga en una pestaña o aleta -8- de anchura apropiada, la cual que-
- 20.
- 25.

87349

16 MAY



da rematada por un nervio tubular -9- que sobresale lateralmente por una de las caras de la pestaña. El citado nervio -9- es discontinuo por llevar practicadas la pestaña -8-, a intervalos, cierto número de entallas o escotaduras -10- que penetran adecuadamente en ella. El borde inferior del perfil es cóncavo y en su fondo presenta longitudinalmente una ranura -11- que determina en él dos alas -12- cuya inclinación es complementaria de la dada a las paredes determinativas del borde superior -7-. La ranura -11- es de anchura apropiada al espesor de la pestaña -8-.

Como se deduce de la descripción hecha y por la observación del dibujo la formación de la persiana a base de las tablillas iguales a la del objeto de la invención se verifica por acoplamiento en sentido longitudinal de una tablilla en otra, de modo que las pestañas -8- de cada una de ellas penetre a través de la ranura -11- de su inmediata superior, quedando el nervio -9- dentro del hueco que forman las paredes -2- y -4-. En estas condiciones las entallas o hendiduras -10- serán o no visibles según que el nervio -9- actúe o no de soporte de cada tablilla, estando en este último caso apoyada cada tablilla por las alas -12- sobre el borde superior -7- de su inmediata inferior y en el primero suspendidas por el nervio -9- de una de las alas -12- de la tablilla superior, en forma de gancho.

La visibilidad o no de las entallas -9- deter-

8 73 4 9 16 MAY.



mina, consecuentemente, la posibilidad o imposibilidad del paso de la luz y circulación de aire a través de ellas, con lo que actúan a modo de aberturas o pequeñas ventanas dotadas de elementos de cierre.

5. Se comprende que serán independientes del objeto de la invención los materiales empleados en la obtención de la tablilla, así como la forma y dimensiones, tanto absolutas como relativas, de la misma y, en general, todo cuanto no afecte a su esencialidad.

- . -

N O T A

10. Se reivindica como objeto del presente modelo de utilidad:

1. Tablilla para persianas enrollables, del tipo que comprenden una aleta de borde regruesado en uno de sus cantos y un alojamiento complementario en el opuesto, caracterizada porque dicha aleta termina en un nervio longitudinal tubular y presenta escotaduras que interrumpen el nervio y se prolongan en la aleta.

15.

2. Tablilla para persianas enrollables.

20.

Todo ello según queda descrito y reivindicado en la presente memoria descriptiva, la cual consta de



87349

16 M

cinco hojas foliadas, escritas a máquina por una sola de sus caras.

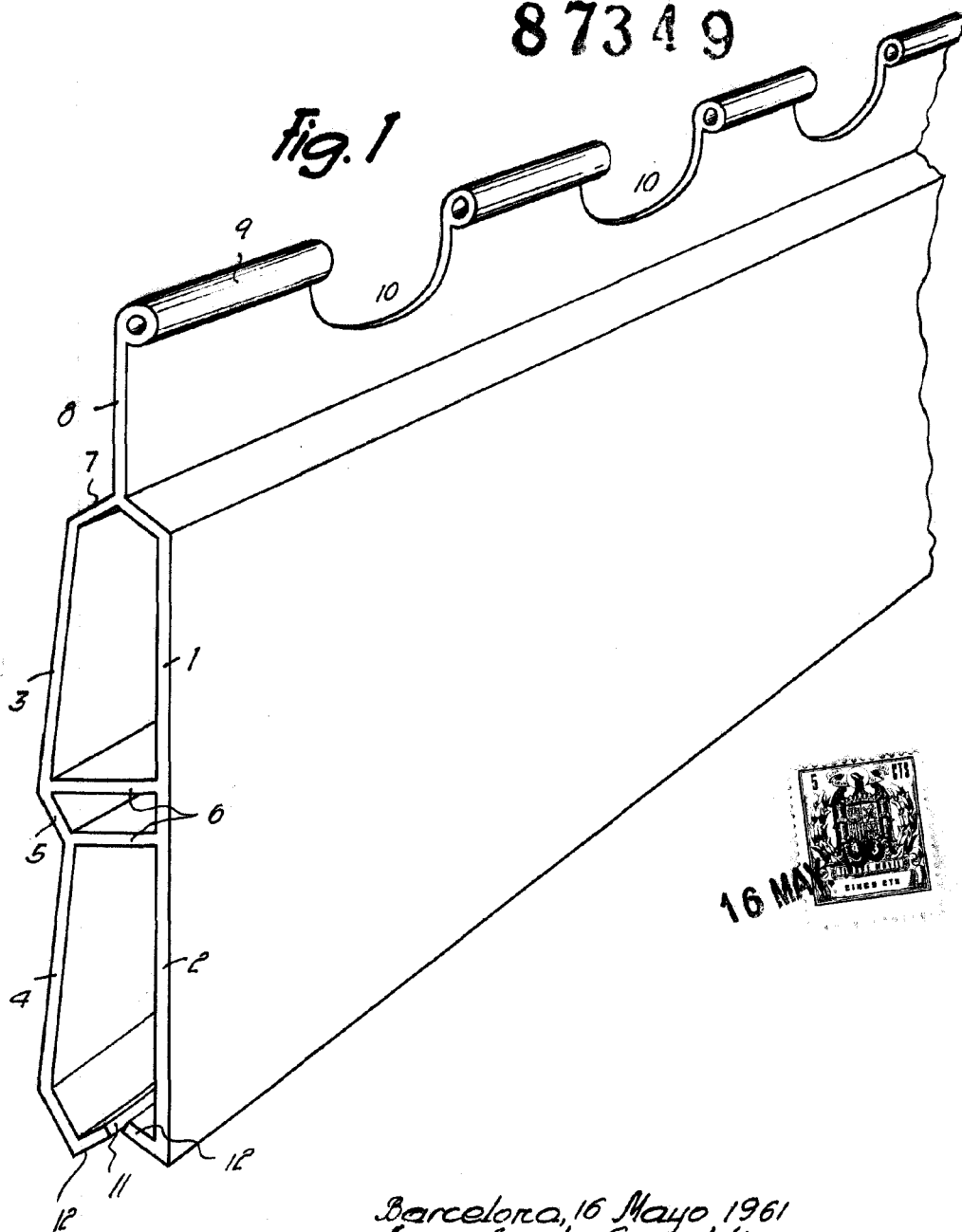
Barcelona, a 16 de mayo de 1961.

Jorge SARTO ESCUDE

D. A.

87349

fig. 1



16 MAY 1961
RECEIVED
POSTAL TELEGRAPH
OFFICE

Barcelona, 16 Mayo 1961
Jorge Sarto Escudé

p. a.
[Handwritten signature]

2036

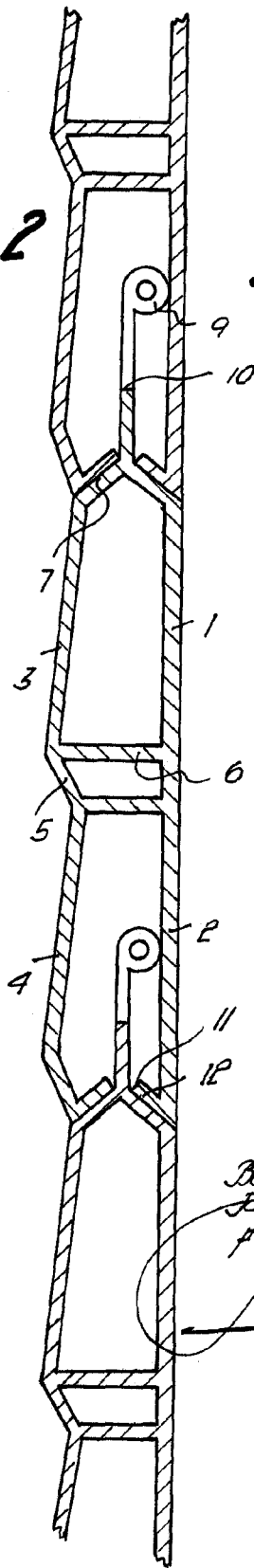
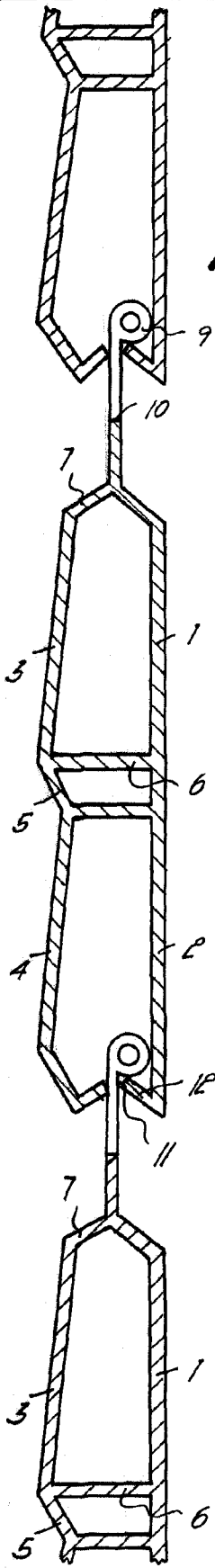
87349

16 MAY 1961



Fig. 2

Fig. 3



Barcelona, 16 Mayo 1961
Jorge Sarto Escude
p.a.

2025