

87327



MEMORIA DESCRIPTIVA

para un Modelo de Utilidad, por veinte años, por:  
"UN PASADOR EXTERIOR PARA PUERTAS", a favor de D. Fernando de la Fuente Lara, de nacionalidad española, residente en Madrid, Almirante nº 5.-

- - - - -

5.- La presente memoria se refiere como su enunciado indica, a un pasador exterior para puertas, de características especiales, que hacen del mismo un objeto de gran utilidad y al tiempo un objeto de vistosidad presentando la ventaja de poder ser adaptado a toda clase de puertas, sin necesidad de obras preparatorias en las mismas.

10.- Los pasadores interiores, utilizados generalmente, tienen el inconveniente de precisar la construcción de la caja en el canto de la puerta con lo que ésta se

23 MAY 1954



37327  
debilita, en este punto, motivando frecuentemente roturas o agrietamientos en las mismas.

15.-

El nuevo pasador, sin embargo, se coloca sobre la puerta, en una de sus caras y puede ser situado vertical, horizontal o en cualquier sentido, ya que no está obligado a continuar la dirección del canto de la puerta.

20.-

Por el aludido objeto se solicita el correspondiente privilegio de Modelo de Utilidad conforme y al amparo del vigente Estatuto sobre Propiedad Industrial, a fin de garantizar a favor del recurrente el derecho a la explotación exclusiva del mismo en toda España.

25.-

A continuación se hará una detallada descripción del pasador citado con referencia a los planos que se acompañan, en los que se representa, a simple título de ejemplo una forma preferente de realización susceptible de todas aquellas variaciones de detalle que no supongan una alteración fundamental de las características esenciales del mismo.

30.-

En dichos dibujos:

En la figura 1ª planta del pasador.

En la figura 2ª perfil del mismo.

35.-

Según en el ejemplo de ejecución representado, el pasador preconizado está constituido por una caja alargada, con un reborde -1- plano para su acoplamiento a la cara de la puerta en que se sitúa, y el cuerpo de la caja -3-, de sección en U, en donde se encuentran todos los mecanismos interiores del pasador.

40.-

En el citado reborde -1-, se han previsto unos taladros -2- para paso de los tornillos de fijación de la caja a la puerta, existiendo en la cara superior de



87327

45.- la caja -3-, una ranura longitudinal en cuyos extremos se han previsto unos entrantes -4- y -5- en forma de cuadrilongo, con el fin de que en esta ranura juegue la palanca -6- girando en un sentido y otro, alojando su extremo en los citados entrantes -4- y -5- según en la posición en que quede la palanca.

50.- Esta palanca, está acoplada al mecanismo interior de la caja, de forma que al girar en un sentido, por medio de una pieza excéntrica realice una tracción, sobre el pestillo -7- que sobresale por uno de los extremos de la caja, para que este pestillo, se introduzca en el interior de la caja, o bien sobresalga para encastrarse en el arco colocado sobre el marco de la puerta originando el cierre de la misma.

60.- La palanca, está dotada de una horquilla, que es la que arrastra a un fleje que permite el movimiento en arco, para traducirlo en el longitudinal que recibe el pestillo, teniendo esta horquilla una muesca que se aloja en el eje de giro, para fijar las posiciones extremas de la palanca -6-.

65.- La forma, materiales y dimensiones podrán ser variables y en general, cuanto sea accesorio y secundario, siempre que no altere, cambie o modifique la esencialidad del objeto que se describe.

Los términos en que queda redactada esta memoria son ciertos y fiel reflejo del objeto descrito debiéndose tomar con carácter amplio y nunca en forma limitativa.

N O T A

70.- Descrito suficientemente el objeto del Modelo, se declaran de novedad en España las siguientes:



87327

REIVINDICACIONES

75.- 1ª.- Un pasador exterior para puertas, caracterizado por estar constituido por una caja alargada con reborde plano para su adaptación a la cara de la puerta donde se acople, existiendo en este reborde taladros para paso de los tornillos de fijación.

80.- 2ª.- Un pasador exterior para puertas, según reivindicación primera, caracterizado por haberse previsto en la cara superior de la caja una ranura en la que juega la palanca de accionamiento del pasador, existiendo en ambos extremos de la ranura, unos entrantes en forma de cuadrilongo para alojamiento de la cabeza de la palanca en sus posiciones extremas.

85.- 3ª.- Un pasador exterior para puertas, según anteriores reivindicaciones, caracterizado porque la caja sirve de guía y protección al pestillo, y mecanismos del pasador al quedar adaptada a la cara de la puerta donde se sitúe.

90.- 4ª.- UN PASADOR EXTERIOR PARA PUERTAS.  
Todo ello según se describe y reivindica en la presente memoria descriptiva, que consta de cuatro hojas y dibujos que la ilustran.

Madrid, 23 de Mayo de 1.961

*S. L. L.*

FIG. 1.

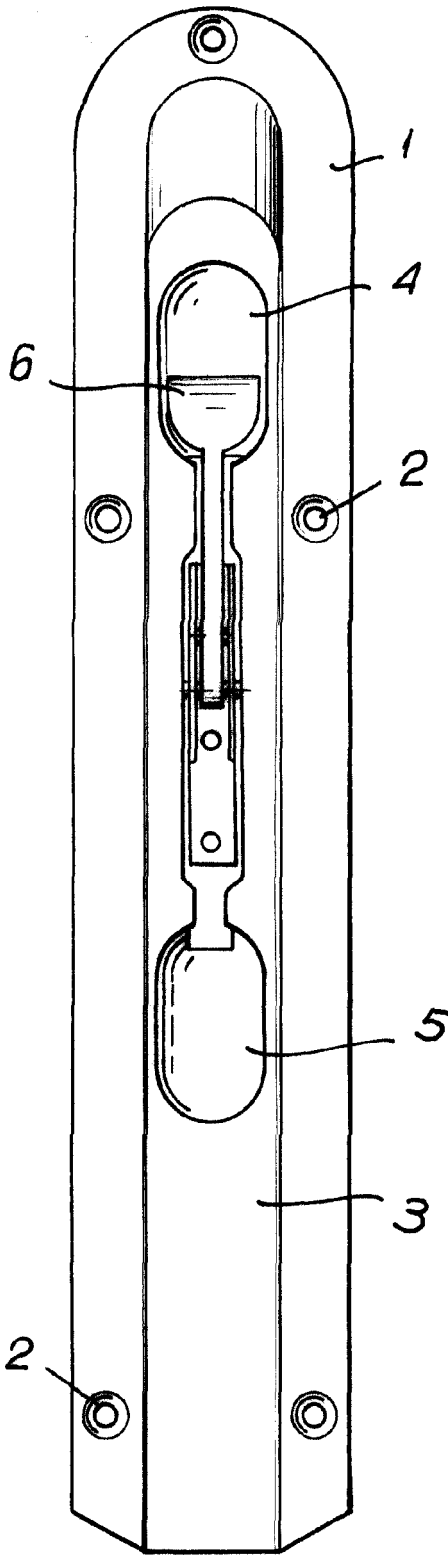
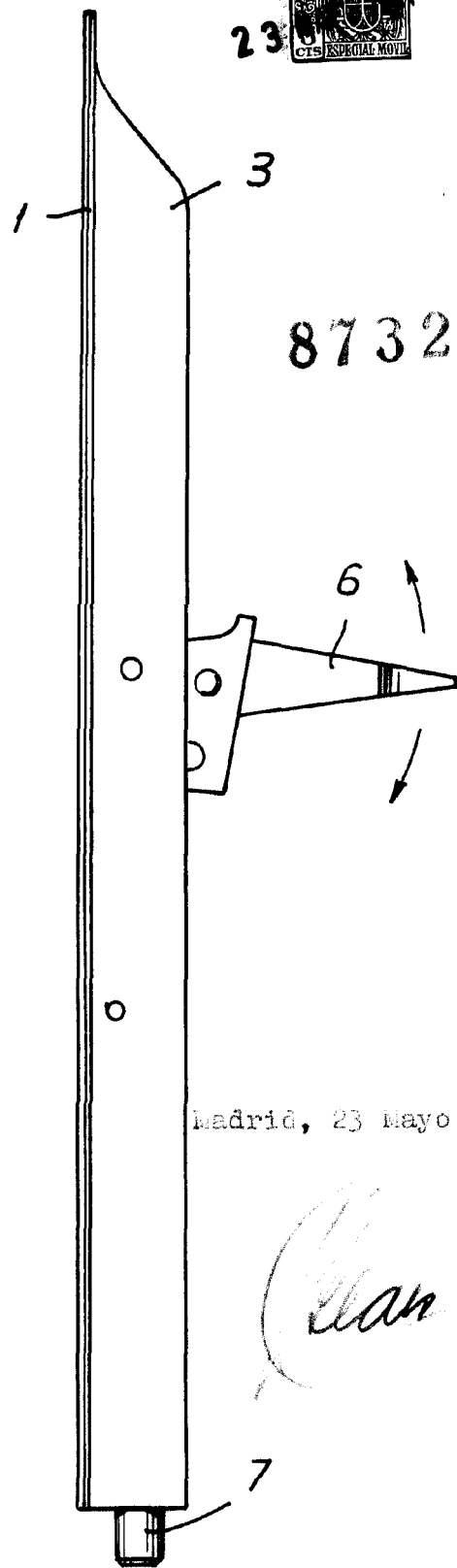


FIG. 2.



23

87327

Madrid, 23 Mayo de 1.951

*Plan*

ESCALA VARIABLE.