

87324



MODELO DE UTILIDAD

que, por veinte años, se solicita, a favor de DON FERNANDO SUAREZ VILLANUEVA, de nacionalidad chileno y domiciliado en Malaga, y que ha de recaer sobre:

" NUEVA FAJA FEMENINA "

Memoria descriptiva.

-o-o-o-o-o-o-o-o-

El presente registro de Modelo de Utilidad, tiene por objeto garantizar la explotación exclusiva, en todo el Territorio Nacional y sus Colonias, de una nueva faja femenina, de acuerdo con la descripción detallada que de la misma se realiza, debiendo



interpretarse siempre este concepto en su mas amplio sentido y nunca en limitativo.

10. Este resultado industrial mejora notablemente tdo cuanto sobre el particular se conoce actualmente tanto por su sencillez constructiva, reducción corpora sin presiones fuertes, estilización perfecta de la silueta, moldeo absoluto, no se deforma, es resistente, higienica, flexible, elegantes y economica.

15. Para mejor comprensión de este objeto, se adjunta a la presente memoria descriptiva, una hoja de planos en la que a título de ejemplo se representan todas y cada una de las partes que lo forman y relación que guardan entre sí.

20. En la citada hoja de dibujos, queda representado:

FIGURA PRIMERA.- La misma corresponde a una vista frontal de la faja completamente acabada.

En la misma tenemos:

25. 1.- Costadillo delantero de la faja, cuya forma es sensiblemente curvada en sentido sinuoso, presentando una reducción de anchura, hacia la parte inferior.

30. 2.- Delantero de la faja referida, cuya configuración corresponde a tres trapecios situados alternativamente y presentando salientes y entrantes ajustados automaticamente y en relación con la figura de los patrones de los correspondientes costadillos.

35. 3.- Costadillo anterior, cuyas características son identicas a las descritas en la referencia -1-, por cuya razón se omite se repetición.

En esta figura 1ª, se aprecian las secciones elasticas ya y refuerzo, yendo unidas en forma inse-

87324



40. parable las piezas de los costadillos y el delantero citado, los ligeros y el cierre de cremallera situado en la parte anterior de uno de los costadillos del delantero.

FIGURA SEGUNDA.- La misma corresponde a una vista posterior de la faja completamente montada.

En la misma tenemos:

45. 4.- Indica la zona de separación de los patrones que constituyen el posterior de la faja, siendo la parte superior prevista en forma trapecial invertida y la inferior, en forma oval truncada por ambos extremos superior e inferior y en conjunto simétrico en relación a su eje de figura.

50.

En la parte superior del posterior correspondiente se ha previsto un corte angular invertido en el cual se sitúa una pieza elástica.

55. La disposición anatómica del citado posterior, se ajusta perfectamente moldeando prácticamente el tronco.

5.- Costadillos posteriores, que se unen permanentemente al posterior citado.

60. FIGURA TERCERA.- La misma corresponde al despiece de los elementos formativos de la parte anterior de la faja.

Las referencias -1-, -2- y -3-, corresponden respectivamente a los costadillos y anterior referidos.

65.

6.- Indica las piezas acuchilladas elásticas que se sitúan en la parte inferior y anterior de la faja.

FIGURA CUARTA.- Corresponde al despiece de la parte posterior de esta faja perfeccionada.



70.

En la misma tenemos:

7.- Corresponde al costadillo posterior, que esta dividido en dos secciones, superior é inferior perfectamente definidos por una zona transversal preferentemente elastica.

75.

8.- Parte superior del posterior, que según se ha indicado anteriormente se trapezial invertida con un corte angular para colocación del cuchillo elastico -11- representando en la parte inferior de esta figura.

80.

9.- Zona inferior del posterior ajustada anatomicamente.

10.- Otro de los costadillos posteriores cuyas características con idénticas a las descritas en -7-.

85.

11.- Pieza triangular elastica que se situa en la parte media superior de la pieza de patronaje -8-.

Las uniones se realizaran por los medios mas convenientes y sus dimensiones serán las mas adecuadas en cada caso de aplicación racional.

90.

Descritas suficientemente la naturaleza del presente registro de Modelo de Utilidad, se hace constar expresamente que cualquier modificación de detalle que se introduzca en el mismo se considerara incluida dentro de esta protección en tanto que no altere ó modifique esencialmente su finalidad característica.

95.

Por último se declaran de novedad y utilidad en España, las siguientes:

REIVINDICACIONES.

100.

PRIMERO.- Nueva faja femenina, caracterizada



105. esencialmente porque la parte anterior esta constituido por una pieza central prevista en sentido vertical, cuya configuración corresponde a la superposición de tres trapecios de diferentes características y situados alternativamente, dando lugar a la formación de zonas salientes y entrantes, comportando en ambos lados, dos costadillos de estilo sinuoso con sensible reducción de anchura hacia su parte inferior, presentando el medio de cierre deslizante en una parte lateral anterior, dos piezas acuchilladas elasticas, los ligueros anteriores y las correspondientes zonas de refuerzo.

110. SEGUNDO.- Nueva faja femenina, seun la reivindicación anterior, caracterizada esencialmente porque la parte posterior de la misma esta constituida por un posterior, dividido en dos secciones superior é inferior, siendo la primera de ellas de forma trapecial invertida y presentando un corte angular invertido para colocación de una pieza elastica, siendo la parte inferior de este posterior de forma oval truncada por ambos extremos opuestos en altura, llevando adaptados dos costadillos laterales divididos en dos secciones superior é inferior de naturaleza elastica y presentando los ligueros posteriores.

120. TERCERO.- " " NUEVA FAJA FEMENINA " "

Todo ello tal y como se describe en el cuerpo de esta memoria descriptiva, se reivindica en su nota y se representa a título de ejemplo en la adjunta hoja de planos.

125. Esta memoria descriptiva consta de seis hojas foliadas y mecanografiadas por una sola cara y a dos espacios, a la que se la adjunta otra de planos en

130.

- seis -

87324



forma y tamaño reglamentario para la mejor comprensión del invento.

135.

Madrid, a veintitres de mayo de mil novecientos sesenta y uno.

P.A. D. Fernando Suárez Villanueva,

E. Rodríguez Rivas,

P.P.

939.-

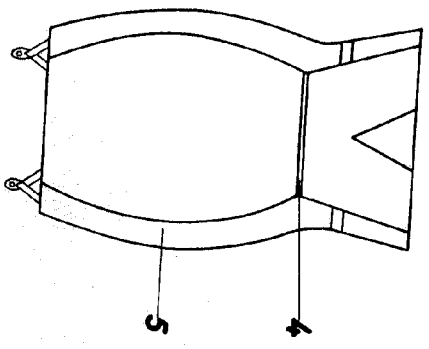
F.P.-2-

D. Fernando Suarez Villanueva

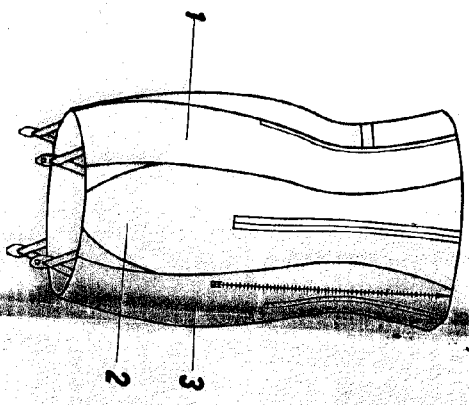
87324

Hoja única doble

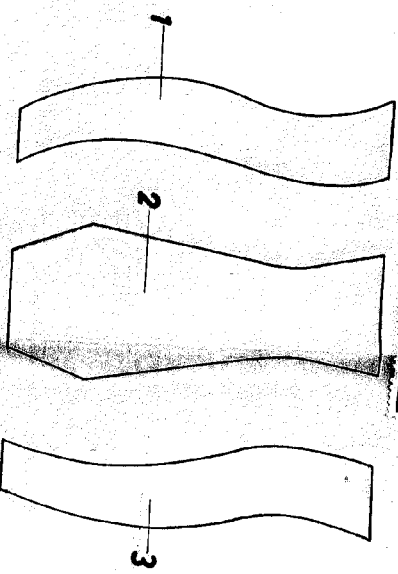
87324



Figura, 2



Figura, 1



Figura, 3

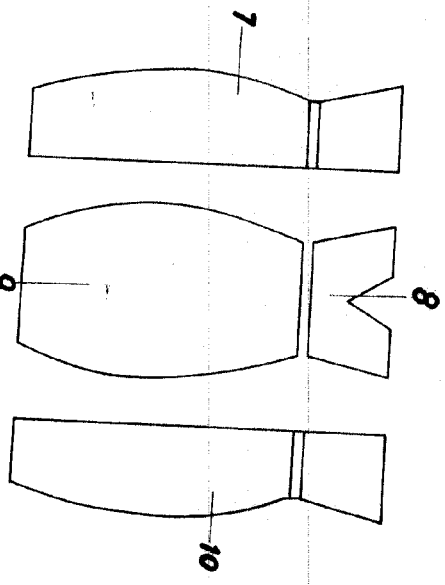


Figura 4

A.M.A

ESCALA VARIABLE
 Madrid, 9 de mayo de 1.961
 P.A. de D. Fernando Suarez Villanueva
 E. RODRIGUEZ MORA
 S.A.