

87316



87316

MODELO DE UTILIDAD

que por veinte años, para España y sus Posesiones, se solicita a favor de la Firma: I M E, SDAD. ANMA., entidad española, residente en SEVILLA (ESPAÑA), calle ABC, s/n. por: "UN SECADERO PARA ROPA".

Memoria Descriptiva

El secadero de ropa es un utensilio doméstico que se esta imponiendo en el mercado por necesidad, ya que hay una mayoría de viviendas que carecen de azoteas u otro sitio adecuado, y las que la tienen, durante el periodo invernal no disponen de un tiempo acondicionado para el secado de la ropa.

Este modelo cuyo registro se solicita se caracteriza por ser un secadero de ropa de construcción sencilla y económica, pues está formado por mueble rectangular (1) construido con material indeformable para que no le afecte la humedad de la ropa a secar y el aire seco que circula en su interior. El mueble afecta la forma de una capa rectangular provista de cuatro patas (2) y de una tapa (3) abatible, la cual lleva un

87316²³ MAY. 1963



juego de tacos (4) distanciadores para que al cerrar dicha tapa deje una abertura que permita una facil circulación del aire.

15 Sobre la parte superior interior de este secadero lleva acoplado y fije sobre sus laterales unas barras soportes (5), las cuales llevan montadas perpendiculares a ellos otras (6) desmontables, que son las destinadas para colgar la ropa a secas sobre ellas.

20 El secado de la ropa se obtiene en este mueble por medio de un aspirador (7) de aire, el cual establece una corriente de aire que pasa a través de una resistencia eléctrica colocada sobre el aspirador, esta motiva una entrada de aire caliente que ocupa conatantemente todo el volumen del mueble, tomando la salida por la parte superior a través de la abertura que deja la tapa al estar cerrada, lo que origina una renovación continua del
25 aire caliente eliminando totalmente la humedad.

 Este secadero para ropa puede ser objeto de modificaciones siempre que no alteren la esencialidad del invento.

30 Todo según se detalla en el dibujo adjunto que a titulo de ejemplo acompaña a la presente memoria descriptiva en el que representa: Una vista en perspectiva del secadero con la tapa abierta.

REIVINDICACIONES

35 Se reivindica como de la propia y nueva invención la propiedad y explotación exclusivas de:

40 1.- Un secadero para ropa, caracterizado por ser un mueble en forma de caja rectangular provisto de cuatro tacos o pequeñas patas y de una tapa superior abatible equipado también con un juego de tacos distanciadores.

45 2.- Un secadero para ropa, según reivindicación 1ª, caracterizado por llevar montado sobre la parte inferior de un lateral del mueble un aspirador de aire equipado con una resistencia eléctrica sobre la parte interior, orientada sobre la zona que atraviesa la corriente de aire que aspira.

23 MAY.



87316

3.- Un secadero para ropa, según reivindicación 1ª y 2ª, caracterizado por llevar montado fijo sobre los laterales un juego de soportes tubulares y sobre ellos en sentido perpendicular una serie de barras o tubos desmontables.

4.- "UN SECADERO PARA ROPA".

Consta la presente memoria descriptiva de tres hojas numeradas y mecanografiadas en una sola cara a las que se acompañan un plano para su mejor comprensión.

MADRID, 23 MAYO DE 1.961-

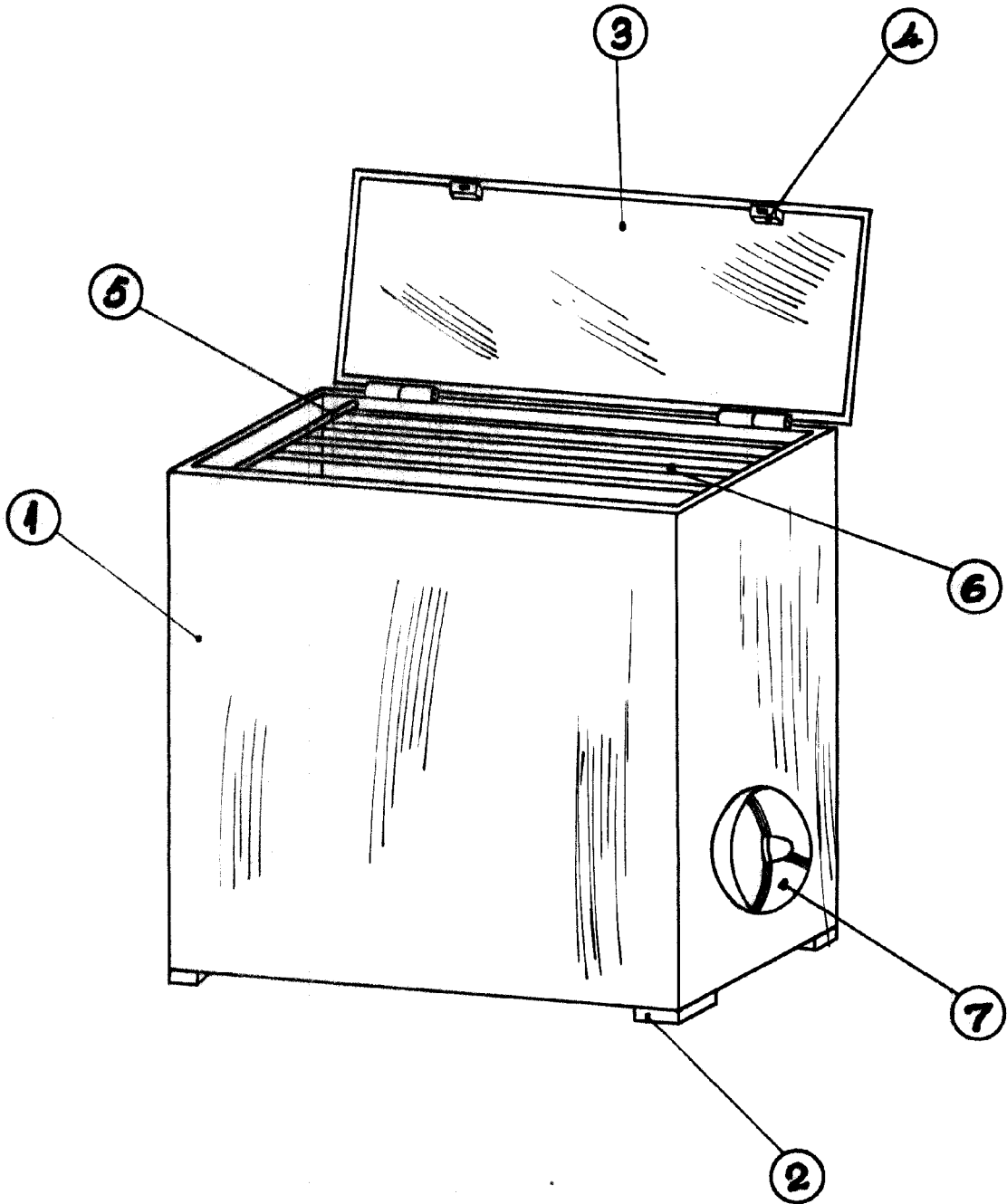
Rodolfo de la Torre

r. p.



23 MAY 5

87316



Rodolfo de la Cruz

r. r.

Escala: Variable.

1000