



87309

87309

MEMORIA DESCRIPTIVA

que se acompaña a la solicitud de un

MODELO DE UTILIDAD

por VEINTE años en España, por "BITERMO ALTERNATIVO"

a favor de

DON PEDRO MOTA VAÑO

domiciliado en MADRID.- Tres Cruces, 7.



5
La invención a que se refiere la presente Memoria constituye una novedad industrial con características y ventajas que la hacen merecedora del privilegio de explotación exclusiva que por ella se solicita de acuerdo con las prescripciones del Estatuto vigente de la Propiedad Industrial de fecha 26 de Julio de 1.929, texto refundido, publicado el 30 de Abril de 1930.

10
Según el invento, éste se contrae como su enunciado indica, a un termo para agua caliente de aplicación a los hogares de carbón, gas, petróleo u otro combustible y que puede funcionar indistintamente en conexión directa con el calderín calentador del propio hogar o como termo independiente, conectado a una red de suministro eléctrico.

15
La descripción se efectúa con ayuda del dibujo adjunto a base del cual se expone la estructura del nuevo termo al propio tiempo que su funcionamiento.

En el plano, se ilustra en figura única un esquema de la instalación, correspondiendo las referencias detalladas a los elementos siguientes:

- 20
- 1 - Depósito
 - 2 - Envolvente adiabática
 - 3 - Envolvente exterior de metal
 - 4 - Calentador eléctrico a resistencia
 - 5 - Termostato
 - 6 - Calderín
 - 25 7 - Hogar
 - 8 - Cañas
 - 9 - Entrada de agua fría
 - 10 - Salida de agua caliente

30
Para resolver la tarea que se ha propuesto la invención, sirve un depósito (1) protegido externamente con un envolvente (2) de ais-

87309

22 MAR



lamiento que proporcione al depósito características adiabáticas que le permitan conservar el mayor tiempo posible la temperatura del agua en él contenida.

5 Este depósito (1) está provisto de un calentador interior a resistencia eléctrica (5) y de un termostato (5) intercalado en horizontal y calculado para cerrar el circuito a dos grados menos de los que pueda alcanzar el agua calentada por el calderín (6) del hogar (7), cuando éste se encuentra funcionando, ya que el depósito en cuestión (1) se encuentra conectado directamente y por intermedio de dos tuberías (8) 10 de entrada y salida de agua, al calderín normal de un hogar cualquiera.

15 De esta forma, el aparato en cuestión viene a llenar una necesidad que representa a la vez una comodidad doméstica y una economía, ya que montado este "bitermo alternativo" en sustitución del depósito existente en toda cocina o en instalaciones nuevas, permite aprovechar las calorías producidas por el hogar.

20 El cambio automático del medio calentador, se realiza en virtud de que el termostato está calculado, como ya se ha dicho, a dos grados menos que los que pueda alcanzar el agua calentada en el calderín (6) de la cocina; de tal forma que sea el agua misma calentada en ella la que interfiera el consumo de fluido eléctrico y por el contrario, cuando no se encienda el hogar o el consumo de agua caliente sea excesivo, alternar en la alimentación de calor el calentador eléctrico a resistencia.

25 El funcionamiento es automático y una vez instalado y enchufado a la red eléctrica y acometida del agua, asegura indefinidamente agua caliente para todas las necesidades de la casa. Naturalmente se comprende que para dejar fuera de funciones la parte eléctrica del mismo, basta desenchufarlo, funcionando entonces como un termo de cocina, pero 30 con la ventaja de ser termo propiamente dicho en lugar de un vulgar de-



22 MAY

pósito como son los ordinarios conocidos.

Entre las ventajas que reporta el invento, se pueden destacar por su especial importancia, las siguientes:

5 Economía de fluido eléctrico para las viviendas, que son casi todas, que tienen instalada cocina de carbón ya que el nuevo termo funciona entonces utilizando dicho combustible y ayudándose sólo con electricidad.

10 El bitermo conserva el agua caliente 24 horas, con solo una pérdida de temperatura apagada la cocina y cortado el suministro eléctrico de 80° a 35°.

Hecha la descripción precedente, hemos de añadir que los detalles de realización de la idea expuesta, pueden variar, sin que por ello cambie la esencia de la invención que es la que se desprende de los párrafos que anteceden y la que se reivindica en la siguiente

15 N O T A

En resumen: El Modelo de Utilidad que se solicita, recaerá sobre las reivindicaciones siguientes:

20 1.- BITERMO ALTERNATIVO, caracterizado porque está constituido esencialmente por un depósito provisto exteriormente de una envoltura de características aislantes que se encuentra conectado inferiormente y por medio de dos tubos al calderín calentador de agua de un hogar de combustible y que tiene intercalado en horizontal una resistencia eléctrica y un termostato el cual está calculado para cerrar el circuito a dos grados menos de los que pueda alcanzar el agua calentada por el calderín del hogar, de tal forma que mientras dicho hogar se encuentra encendido el termo almacenará agua calentada en el calderín cuya agua es la que interfiere el suministro eléctrico y cuando el hogar esté apagado o el gasto de agua caliente sea superior a la que suministra el calderín, la resistencia del depósito se conectará automáticamente hasta nivelar la temperatura previamente regulada por el termostato.

25

30.

87309

22 MAY. 1961



2º.- Se reivindica por último como objeto sobre el que ha de recaer el objeto del Modelo de Utilidad que se solicita:

" BITERMO ALTERNATIVO "

Todo conforme queda descrito y reivindicado en la presente memoria que consta de cinco páginas mecanografiadas y dibujos adjuntos.

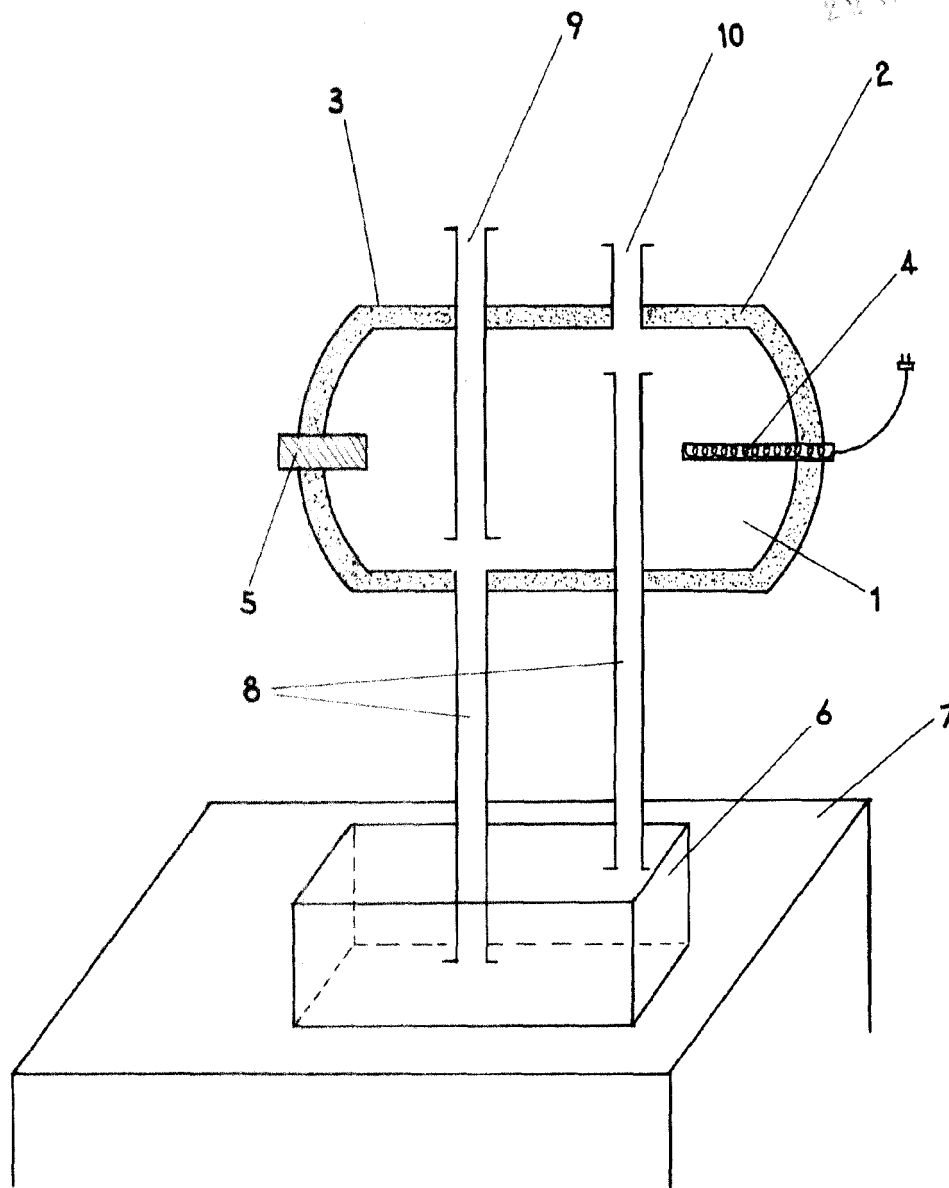
Madrid, 22 de Mayo de 1961

ALFONSO UNGRIA

873-10



22 MAY 1961



ESCALA VARIABLE

Madrid, 22 de MAYO de 1961

ALFONSO UNGRIA

P.P.