



87300

M O D E L O  
D E  
U T I L I D A D

a favor de Don Antonio GARCIA SANCHIZ, de nacionalidad española, residente en Barcelona, Calle Castillejos, 406, por "TAPON PARA RADIADOR".

- . -

MEMORIA DESCRIPTIVA

La presente invención se refiere a un tapón para radiadores de motores, especialmente de automóviles, de gran ajuste y dotado de una válvula de seguridad que permite el escape previo del vapor antes de extraer el tapón, evitando así las quemaduras que aquél puede producir al dar directamente en la mano.

5.

El tapón en cuestión se caracteriza esencialmente por el hecho de que el plato interno de ajuste está dotado de una abertura cuya boca de entrada, está obturada por una válvula solicitada elásticamente con-

10.



87300

tra dicho plato, de la cual parte un vástago deslizable axialmente, que sobresale al exterior del tapón y lleva unido un pulsador de accionamiento, mientras que aquella abertura comunica con un orificio lateral de salida, por el que escapa el vapor formado en el interior del depósito, al accionar el pulsador descrito.

Para la mejor comprensión de cuanto queda descrito en la presente memoria, se acompaña un dibujo en el que, tan sólo a título de ejemplo, se representa un caso práctico de realización del objeto de la invención.

En dicho dibujo,

La figura 1 es una vista en sección longitudinal del tapón, y

La figura 2 corresponde a una vista en planta.

El tapón descrito está constituido por la cabeza -1- en forma de cazoleta invertida, dotada de dos salientes -1a- diametralmente opuestos para facilitar su manipulación. Dicha cazoleta está provista interiormente de la correspondiente arandela elástica -2- para su retención a presión en la boca del depósito mediante aletas usuales. La cazoleta presenta un tubo -3- coaxial, que sobresale hacia el interior, en cuyo extremo libre rebordeado se apoya el plato -4- de ajuste, que soporta una junta elástica -5-, para el cierre hermético. Contra el citado plato descansa el extremo de un resorte helicoidal -6-, cuyo extremo



87300

opuesto está apoyado en un disco -7- de tope situado debajo de la arandela -2- y coaxial a fin de obtener el montaje flotante del plato -4-.

5. El plato -4- presenta un ahuecado -8- a modo de cámara en comunicación con el interior del depósito a través de la abertura -9-, contra la que se adapta una válvula -10- recubierta por una cobertura elástica -11-, y montada en el extremo del vástago -12- que se desliza axialmente por el tubo -3-. Este vástago sobresale al exterior de la cazoleta -1-, a través del manguito elástico -13- que ajusta a su alrededor y lleva montado un botón -14- de manipulación, disponiéndose entre éste y la cara superior de la cazoleta -1-, un resorte -15- que tiende a mantener a la válvula -10- ajustada contra la abertura -9-.
- 10.
- 15.

Por su parte la cámara -8- presente un orificio lateral -16-, que comunica con el rebosadero del radiador a fin de dar salida al vapor.

20. La actuación del tapón es muy sencilla y se desprende fácilmente de todo lo descrito y por la observación del dibujo:

25. En efecto, la retención del tapón a la boca del depósito se realiza mediante la arandela -2- montada sobre el disco -7- al que empuja el resorte -6-, por los medios usuales. Por su parte la junta elástica -5- soportada por el plato -4- ajusta en el reborde interno de la boca del radiador realizando el cierre hermético.



N O T A

87300

Se reivindica como objeto del presente modelo de utilidad:

1. Tapón para radiador, que se caracteriza esencialmente por el hecho de que el plato interno de acoplamiento presenta una abertura central que comunica el interior del radiador con un orificio de salida hacia el rebosadero, centra cuya abertura se adapta elásticamente una válvula dotada de un vástago deslizable axialmente que sobresale por la cara superior del tapón, a través de la oportuna junta hermética, y lleva unido en este extremo un pulsador de accionamiento de forma que al presionar sobre el mismo la válvula se separa de su asiento y el vapor formado en el depósito pasa a la cámara aludida y de ésta sale por su orificio lateral.

2. Tapón para radiador.

La presente memoria consta de cinco hojas foliadas, escritas por una sola cara.

Barcelona, a 12 mayo de 1961.

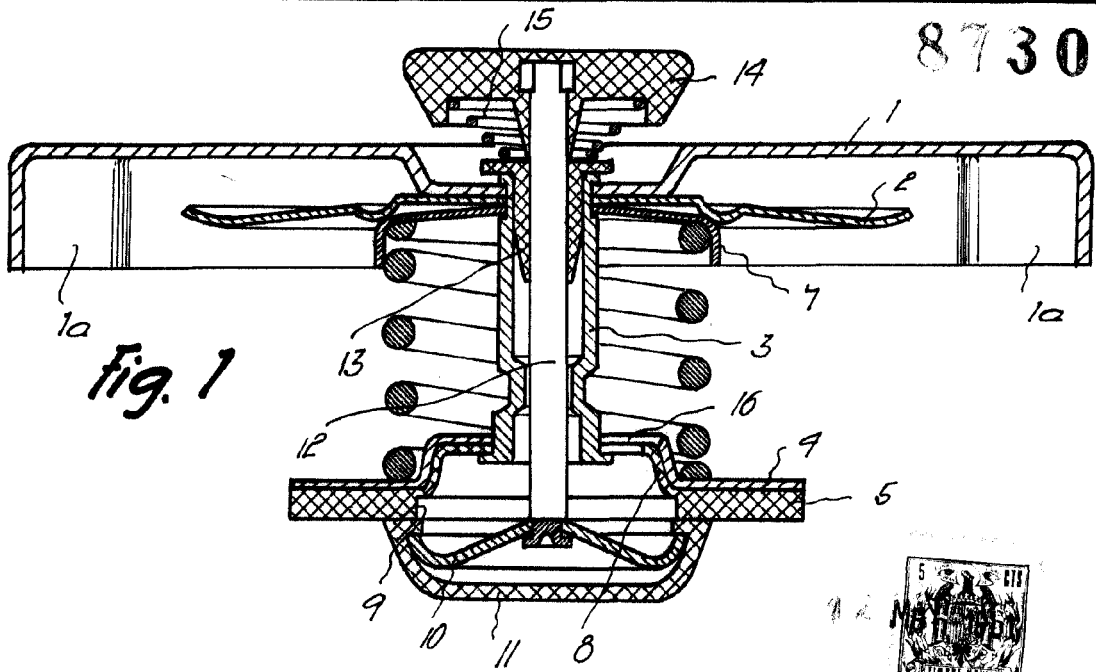
Antonio GARCIA SANCHIZ

p.a.

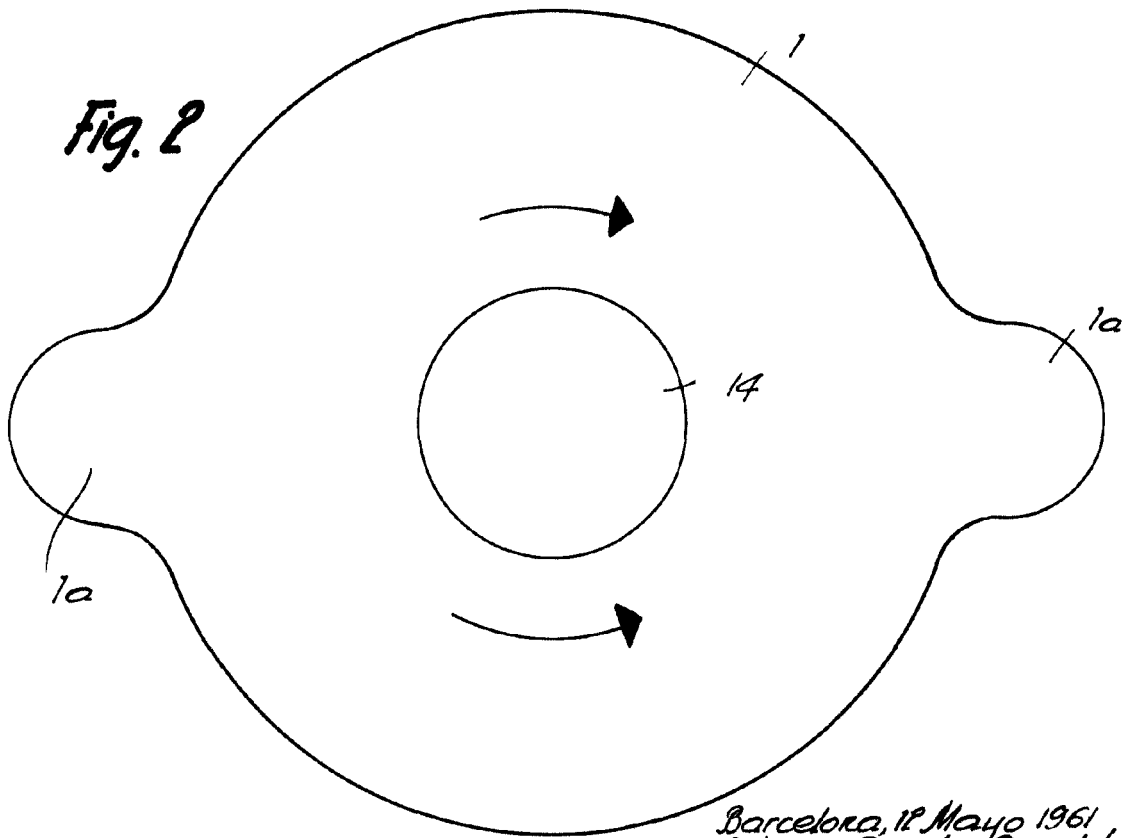
I. FONTE

p.p.

87300



**Fig. 1**



**Fig. 2**

Barcelona, 12 Mayo 1961  
Antonio García Sanchiz  
f.a.

72003