

13 MAR



87295

MODELO
DE
UTILIDAD

a favor de Don Rafael AMAT GARCIA, de nacionalidad española, residente en Barcelona, calle Europa, 189, por "PRENSA PARA ENCOFRADOS".

- . -

MEMORIA DESCRIPTIVA

- La presente invención se refiere a una prensa para encofrados, la cual se caracteriza esencialmente por la facilidad que ofrece su manipulación para permitir efectuar con toda rapidez tanto la operación de
5. inmovilizar, en la posición conveniente, como la de liberar las quijadas que comportan las estampas o superficies de presión, siendo a la vez su montaje sumamente sencillo, todo lo cual repercute en que resulte muy favorecida la obtención de cualquier clase de
 10. encofrados.



La indicada prensa consiste esencialmente en una barra terminada por uno de sus extremos de un brazo lateral portador de una de las estampas de presión y sobre la que está montado corredizo un segundo brazo, portador de la estampa móvil opuesta y que se acopla sobre dicha barra por medio de un orificio de sección algo mayor y susceptible de empernarse sobre la misma en cualquier posición longitudinal. Preferiblemente, el segundo brazo se prolonga, por su extremo de acoplamiento a la barra, en una cola de accionamiento.

Para la mejor comprensión de cuanto se indica en la presente memoria descriptiva se acompaña un dibujo en el que, esquemáticamente y tan sólo a título de ejemplo, se representa un caso práctico de realización de una prensa obtenida según lo indicado en la descripción anterior.

En dicho dibujo la figura 1 muestra una vista en alzado lateral, en la que está seccionado parcialmente, en la zona de su taladro, el brazo de la estampa móvil; la figura 2 una vista a escala mayor de la zona seccionada de la figura 1, que corresponde a la posición de empernamiento de ambos brazos; y la figura 3 una vista análoga a la representada en la figura 2, correspondiente a la posición de desplazamiento de la estampa móvil.

La prensa aludida está constituida por una parte fijable compuesta por una superficie de presión



87295

- o estampa -1- solidarizada en el extremo de una quijada -2-, de contorno conveniente, con barra -3- horizontal sobre la que asienta la base -4- del encofrado y en el que se monta la parte móvil de la prensa. Esta
5. parte móvil está formada por una superficie de presión o estampa -5-, igual a la -1- y enfrentada a ella sobre la base -4-, la cual va solidarizada en el extremo de una quijada -6- situada en el propio plano que la -2-, cuyo brazo correspondiente -7-, queda situado
10. perpendicularmente a la citada barra -3-. La quijada móvil -6- se monta en la barra -5- por medio de un taladro -8- que lleva practicado su brazo -7-, siendo dicho taladro -8- de sección ligeramente superior a la de la barra -3-.
15. Como se deduce de la descripción hecha y por la observación del dibujo la forma de inmovilizar la estampa móvil -5-, una vez aproximada a los laterales -9- del encofrado, se reduce a golpear adecuadamente sobre el brazo -7- a fin de inclinarlo y con el juego
20. que presta el huelgo dado al taladro -8- conseguir un efecto de cuña entre los extremos diagonalmente opuestos del citado taladro y el segmento del brazo -3- comprendido entre ello, con lo que se logra un empernado eficaz entre ambos brazos -3- y -7-. Para
25. liberar dichos brazos basta con golpear sobre el -7-, en sentido opuesto al de su encaje.

Se comprende que serán independientes del objeto de la invención los materiales empleados en los



87295

- diferentes elementos que componen la prensa, así como la forma y dimensiones, tanto absolutas como relativas, de los mismos, siempre que unos y otros respondan a las condiciones expuestas y, en general, todo cuanto no afecte a su esencialidad.
- 5.

- . -

N O T A

Se reivindica como objeto del presente modelo de utilidad:

1. Prensa para encofrados, que se caracteriza por estar constituida por una barra terminada por uno de sus extremos en un brazo lateral portador de una de las estampas de presión y sobre la que está montado corredizo un segundo brazo, portador de la estampa móvil opuesta y que se acopla sobre dicha barra por medio de un orificio de sección algo mayor y susceptible de empernarse sobre la misma en cualquier posición longitudinal.
- 10.
- 15.

2. Prensa para encofrados, según la reivindicación 1, que se caracteriza porque el segundo brazo se prolonga, por su extremo de acoplamiento a la barra, en una cola de accionamiento.
- 20.

3. Prensa para encofrados.

Todo ello según queda descrito y reivindicado en la presente memoria descriptiva, la cual consta de

13



87295

cincohojas foliadas, escritas a máquina por una sola de sus caras.

Barcelona, a 13 de mayo de 1961.

Rafael AMAT GARCIA

p.a.

I. FONTE

A handwritten signature in cursive script, appearing to be 'I. FONTE'.

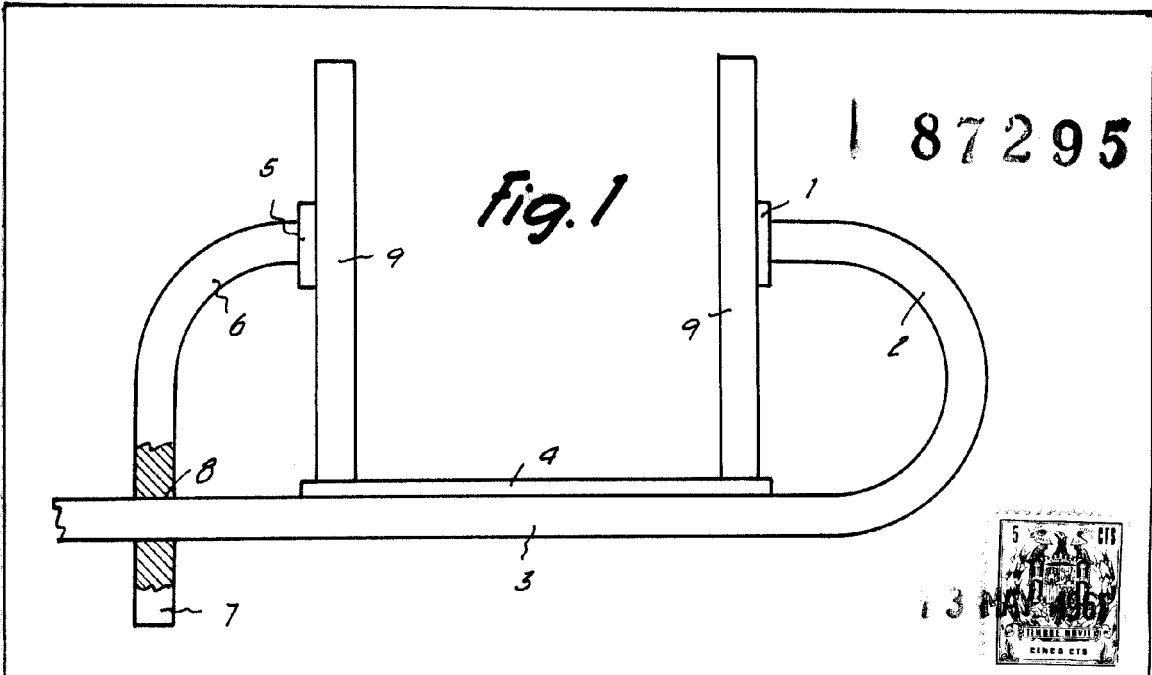


Fig. 3

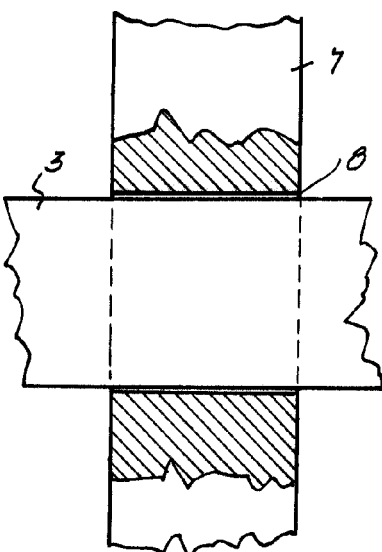
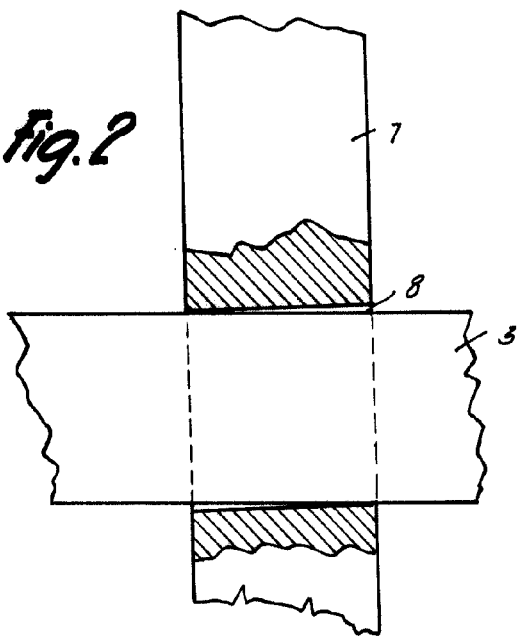


Fig. 2



*Barcelona, 13 Mayo 1961
Rafael Amat García
p.a.*

8059