

87287



87287

MODELO DE UTILIDAD

por 20 años

por "UNA NAVAJA-PEINE", a favor de D. José Monserrat Pou, de nacionalidad española, domiciliado en Mataró (Barcelona), Ronda Carlos III, s/n.

=====

MEMORIA DESCRIPTIVA

Este Modelo de utilidad hace referencia a un nuevo utensilio para uso de los peluqueros, que ofrece en sí mismo todas las combinaciones precisas para un buen corte de pelo, por cuanto sustituye con ventaja tanto las navajas corrientes, como las tijeras, que deben ser utilizadas siempre sobre un peine, al constar de una hoja cortante dispuesta entre dos láminas con púas, que constituyen su mango y su complemento de trabajo.

La nueva moda ha impuesto el corte de pelo con navaja

-5 MAY



- tanto para el tocado femenino como para el complemento masculino y ello porque, además de satisfacer mejor las exigencias de la moderna línea, conviene más a la higiene del cuero cabelludo. Los cabellos no son macizos, sino
5. que están formados por tubos delgadísimos; el corte con navaja es oblicuo respecto del eje del tubo, por lo que resulta de mayor sección el canal abierto, procurando una mejor ventilación del cabello y por tanto mayor higiene del pelo, contrariamente a lo que ocurre cuando se corta
 10. con tijeras, que seccionan el elemento piloso normalmente a su eje longitudinal.

Para practicar el corte del pelo con navaja es preciso utilizar, con una mano, la navaja, acompañándose con la otra de los movimientos precisos de un peine que divida

15. el pelo en mechones. Ello obliga al peluquero a tener sus dos manos ocupadas, debiendo interrumpir el trabajo cada vez que precisa reagrupar los mechones para cortarlos según direcciones distintas a fin de lograr diferentes efectos.

20. Este Modelo de utilidad describe, precisamente, una navaja-peine que permite al operario disponer de una mano libre para dividir el pelo en mechones, agrupando o separando según los efectos que desee lograr, soportando con la otra dicha navaja peine con la que proceder al corte del
25. mismo, tanto de las puntas como en mayor longitud, según la inclinación o profundidad que dé a la hoja de corte. Además de esta ventaja, tan utilitaria, el instrumento elimina el uso de tijeras o peines auxiliares, no presentando ninguna complicación ni en su estructura ni en su mango.

30. A título de ejemplo descriptivo, se adjuntan unos dibujos representando una navaja-peine realizada de acuerdo con las características funcionales del presente Modelo.

- 5 MAY.



- 3 -

87287

En ellos, la figura 1 es una vista en perspectiva del instrumento, con su hoja cortante abierta.

La figura 2 es una vista, parcialmente seccionada de la propia navaja, mostrando la composición del peine.

5. En la figura 3 se representa la sección por AA de la navaja peine objeto de esta memoria.

Según tales figuras, la navaja -1- es del tipo usual en peluquería y está constituida por una hoja vaciada; a ella se adapta un mango compuesto de dos láminas acopladas por sus extremos -2-3-, siendo alrededor de éste último que puede girar la hoja -1-.

Dichas láminas poseen distinta longitud y forma, estando constituida una de ellas -4-, por una zona lisa de bordes sensiblemente paralelos a la que sigue una zona dividida en multitud de púas -5- constituyendo el peine propiamente dicho, que termina en una extremidad apuntada -6-. La otra lámina -7-, dispuesta paralela a la anterior, es lisa en toda su longitud y de bordes paralelos, presentando en su cara interna una serie de estrías -8- labradas en ella y regularmente distribuidas.

Durante el trabajo, el operario puede marcar cómodamente líneas divisorias en el cuero cabelludo y separar los distintos mechones, con ayuda de la extremidad -6- y su otra mano libre, efectuando un peinado preparatorio, sin corte, por medio de las púas -5-, habiendo levantado ligeramente la hoja -1- para evitar la incisión. Puede, asimismo, efectuar una primera pasada para cortar las puntas de los cabellos, cerrando la navaja y dejando que éstos deslicen por entre las púas -5- y -8- que los separarán e igualarán la zona de corte.

Tales operaciones requieren únicamente una práctica mo-



87287

derada y quedan perfectamente complementadas al poder disponer de una mano libre para el arreglo y cuidado del resto del cabello.

- 5. Todo cuanto no afecte, altere, cambie o modifique la esencia de la navaja-peine descrita, será variable a los efectos del actual Modelo.

N O T A.

Se reivindica como objeto de este registro por Modelo de utilidad:

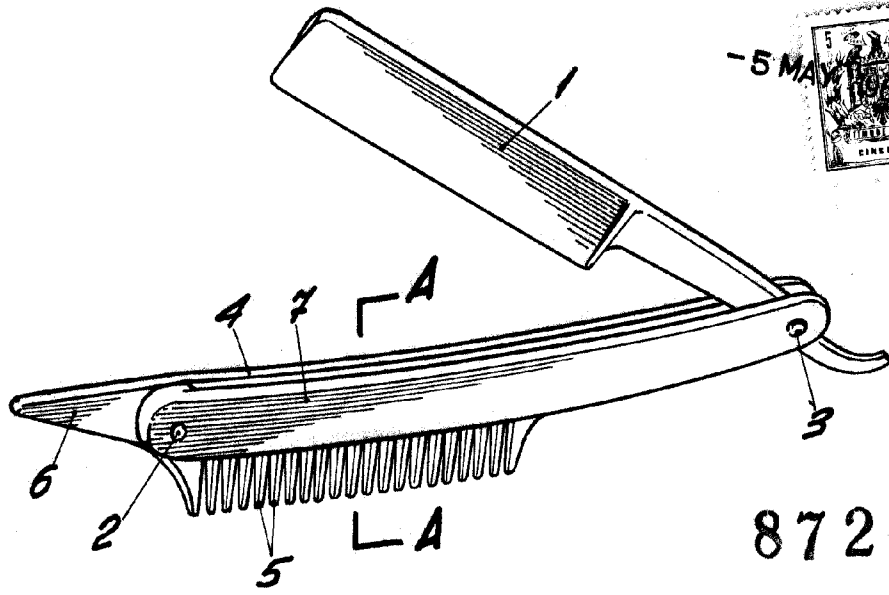
- 10. 1.- Una navaja-peine, caracterizada esencialmente porque el mango de la hoja se compone de dos láminas sujetas por sus extremos, una de ellas dotada de una zona con púas y una extremidad apuntada y la otra lisa exteriormente pero con ranuras labradas en su cara interior; entre cuyas láminas queda dispuesta la hoja cortante, con su filo enrasado con el de la lámina exteriormente lisa, cuando ha de procederse a un corto poco profundo y pudiéndose abrir a voluntad dicha hoja cuando hay que proceder al corte de los mechones de pelo separados por el propio operario con su otra mano.
- 15. 2.- "UNA NAVAJA-PEINE".
- 20. Consta la presente memoria de cuatro hojas foliadas, mecanografiadas por una sola cara y del dibujo adjunto.

Sean cuales fueren las circunstancias que concurren en la esencialidad del Modelo de utilidad definido en la anterior reivindicación, cuyo objeto es:

- 25. Barcelona, cinco de mayo de mil novecientos sesenta y uno.

P.A. de D. José Monserrat Pou,

[Handwritten signature]
L. DURAN
P. P.



87287

Fig. 1

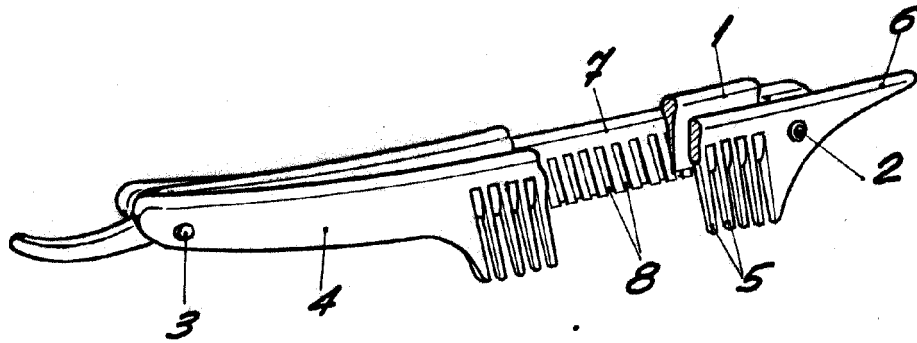


Fig. 2

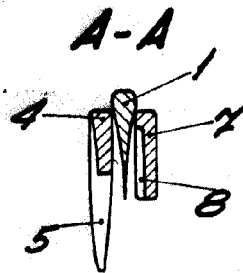


Fig. 3

BARCELONA, 5 MAYO DE 1961

L. DURAN
p.p. 0