



87285

MODELO DE UTILIDAD

por 20 años

por "UN TAPON PARA FRASCOS", a favor de Inerga, S.A., de nacionalidad española, domiciliada en Barcelona, La Vid, 16.

=====

MEMORIA DESCRIPTIVA

Por este Modelo de utilidad se describe un tapón, para frascos que han de contener líquidos secantes, disolventes o similares, que ofrece sensibles ventajas de utilización sobre los sistemas actualmente conocidos.

5 Preferentemente en los productos para pegar, existen envases con tapones cuentagotas, en los que está prevista la posibilidad de disponer una correcta distribución del pegamento allí donde se desee, pero es bien conocido el hecho por el cual, quedando llena la cavidad del

87285

5 MAY



tapón del propio producto, resulta imposible o muy difícil abrir el envase, cuando las cantidades residuales han podido secarse obturando el engarce del propio tapón con el frasco.

5 Igual cuidado requieren los líquidos disolventes y generalmente muy volátiles, que se emplean para pegar película cinematográfica y plásticos en general, ya que es indispensable conseguir una estanqueidad absoluta del sistema de cierre, para no perder el producto por evaporación. Aunque en tales casos se recurre a tapones ajustados terminando en una punta aguda, el usuario debe subsanar los defectos de ajuste con la utilización de métodos varios de origen casero, entre los cuales está el tan conocido consistente en colocar un alfiler obturando la salida del material.

15 El tapón objeto de esta memoria, está diseñado para solventar tales inconvenientes, proporcionando una hermeticidad absoluta y al mismo tiempo una seguridad completa sobre la imposibilidad de pérdida de material que pueda obturar, al secarse, el conducto de salida.

20 Para mejor comprensión de las descripciones, pasamos a referirnos a unos dibujos que representan un ejemplo constructivo, de un tapón realizado de acuerdo con la presente memoria.

25 La figura 1 es una vista conjunta del tapón, seccionado, aplicado a un frasco de cualquier tipo pero con su gollete roscado exteriormente.

La figura 2 es una vista del propio tapón, con el disco obturador de la cánula distribuidora.

30 En estas figuras -1- es el gollete cilíndrico, roscado exteriormente, del frasco -2-, a cuyo gollete se



adapta: interiormente el cuello -3- del tapón distribuidor y exteriormente una pieza -4- en forma de casquillo, que asegura dicho tapón en el frasco.

5 El tapón propiamente dicho, se compone de un cuello cilíndrico -3-, hueco, dispuesto en la cara inferior de un saliente o valona circular -5-, cuya cara superior se continua en un apéndice troncocónico -6-, asimismo hueco, terminado en una extremidad apuntada -7- antes de la cual existe un resalte circular en mediacafía -8-,  
10 dispuesto en la superficie externa de -6-.

Sobre la extremidad -7-, penetrando en el apéndice -6- hasta el resalte -8-, se dispone un disco macizo -9- dotado de un vaciado a propósito para presionar las paredes de la extremidad -7- a fin de producir el cierre  
15 de los bordes convexos de la punta distribuidora y obtener la salida del material contenido en -2-. De este modo ningún residuo de pegamento o disolvente (si esto es lo que contiene -2-) puede quedar entre la cánula y el disco de cierre impidiendo la nueva utilización del mismo  
20 después de cierto tiempo, ya que la propia presión del disco impide el contacto del producto con la atmósfera y, por tanto, su secado o evaporación.

El cuerpo -3- penetra en -1- a fricción, por lo que la junta entre ambos es hermética, pero además el casquillo roscado -4- asegura la estanqueidad y la posición  
25 de dicha pieza -3- en -1-, al oprimir el ala -5- entre la cara interior de -4- y el reborde de -1-.

Finalmente y para facilitar la introducción del tapón en el gollete del envase, se ha previsto en el cuerpo -3- de aquel, un biselado de acoplamiento.  
30

Todo cuanto no afecte, altere, cambie o modifique la

-5 MAY



87285

esencia del tapón descrito, será variable a los efectos del actual Modelo.

N O T A.

5 Se reivindica como objeto de este registro por Modelo de utilidad:

1.- Un tapón para frascos, caracterizado por presentar un cuello cilíndrico adaptable por fricción al gollete del envase, hasta una valona tope, que se prolonga superiormente en una expansión troncocónica terminada en una  
10 extremidad de paredes convexas, sobre las que actúa a presión una pieza discoidal dotada de un vaciado que penetra en dicha extremidad, cerrando aquellas paredes y creando una cámara aislada del exterior; existiendo además un casquillo roscado que asegura el acoplamiento estanco  
15 entre tapón y gollete, al presionar sobre la valona tope del mismo.

Sean cuales fueren las circunstancias que concurren en la esencialidad del Modelo de utilidad definido en la anterior reivindicación, cuyo objeto es:

20 2.- "UN TAPON PARA FRASCOS".

Consta la presente memoria de cuatro hojas foliadas, mecanografiadas por una sola cara y de los dibujos adjuntos.

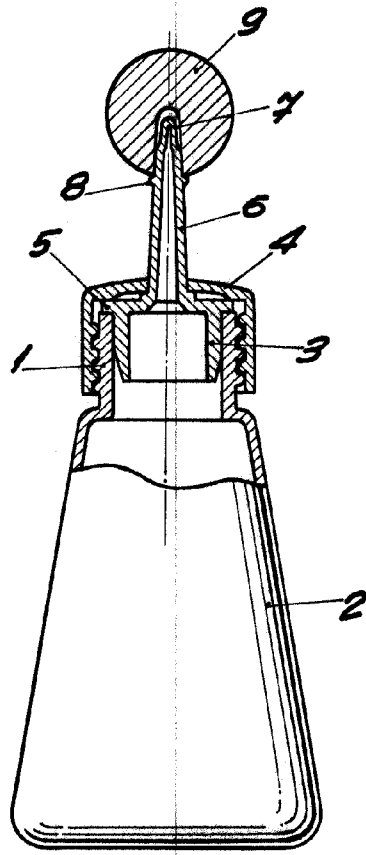
25 Barcelona, cinco de mayo de mil novecientos sesenta y uno.

P.A. de Inerga, S.A.,

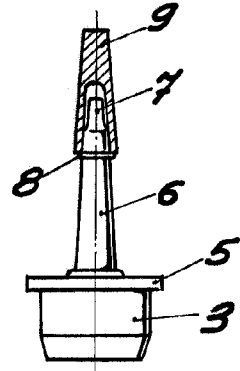
L. DURAN  
P. P.



**87285**



**Fig. 1**



**Fig. 2**

BARCELONA, 5 MAYO DE 1961  
L. DURAN  
P.F.C.  
*[Signature]*

**ESCALA VARIABLE**