



87283

MODELO DE UTILIDAD

por 20 años

por "UNA UNION PARA ELEMENTOS COMPONENTES DE JUGUETES",
a favor de Inerga, S.A., de nacionalidad española, domi
ciliada en Barcelona, La Vid, 16.

=====

MEMORIA DESCRIPTIVA

5 Por la facilidad que, en relación con la fabrica-
ción, supone el moldeo de materiales plásticos, sobre
todo con el conocido método de soplado, y por la visto-
sidad de color, brillo, acabado y detallismo, que puede
alcanzarse con tales materiales, hoy en día va desapare
ciendo la manufactura de juguetes metálicos o de madera
sustituida por la fabricación de los mismos en resinas
moldeables.

Sin embargo uno de los inconvenientes de ésta fabri



- 2 7 87283

cación reside en que, debiendo subdividirse el cuerpo del juguete en varias partes, no sólo para evitar complicación y encarecimiento de los moldes, sino para conseguir combinaciones de color que hagan más atractivo el conjunto, se hace difícil el acoplamiento rígido de ellas por la imposibilidad de usar clavos, tornillos o pegamentos, tanto como por el interés de idear sistemas de acoplamiento que no sean difíciles si el niño prefiere desmontar los distintos elementos para hacer combinaciones en los carruajes.

En otros casos, partiendo de una pieza base, pueden acoplarse otras complementarias para tener diferentes conjuntos en una misma serie de juguetes.

La unión que se describe en el presente Modelo de utilidad, resuelve eficazmente la cuestión del acoplamiento de elementos componentes de juguetes, pudiéndose obtener directamente durante el moldeo de las piezas con corrientes, siendo además fácilmente desmontable el juguete que está dotado de ella.

Dicha unión se representa, a título de ejemplo explicativo, sobre un camión-cuba en los dibujos que se adjuntan a la presente memoria descriptiva, pero puede proveerse de ella cualquier juguete que tenga partes a acoplar.

Las figuras 1 y 2 son cortes representando la unión que nos ocupa, esquematizada en la figura 3 sobre un juguete simulando un camión para riego.

Según dichas figuras, el acoplamiento entre el cuerpo -1- simulando la cuba y el chasis -2- del camión portador, se verifica a través de sendos tetones -3- de cabeza esférica, dispuestos en la prolongación de cuerpos



87283
troncocónicos -4- que sirven de distanciadores, cuyos tetones penetran y quedan retenidos en taladros correspondientes practicados en el propio chasis -2-.

5 Tanto los cuerpos -4- como los tetones -3-, se obtienen al mismo tiempo que la pieza -1- y no requieren ningún mecanizado o acabado posterior, por lo que el sistema resulta muy económico.

10 Para evitar que el cuerpo -1- pueda ladearse, están previstos en el chasis -2-, unos salientes laterales -5- que fijan el conjunto, existiendo además en el propio cuerpo -1- un relieve -6- dispuesto transversal y descansando sobre el chasis -2- para completar la estabilidad.

15 Todo cuanto no afecte, altere, cambie o modifique la esencia de la unión descrita, será variable a los efectos del actual Modelo.

N O T A.

Se reivindica como objeto de este registro por Modelo de utilidad:

20 1.- Una unión para elementos componentes de juguetes, caracterizada esencialmente por disponer en uno de los elementos, tetones de cabeza esférica que se acoplan y retienen en taladros correspondientes dispuestos en el otro elemento y porque, para asegurar el equilibrio del primero estén previstos, fuera de la alineación de dichos
25 tetones, salientes transversales, tanto en uno como en otro de los elementos a unir.

Sean cuales fueren las circunstancias que concurren en la esencialidad del Modelo de utilidad definido en la anterior reivindicación, cuyo objeto es:

30 2.- "UNA UNION PARA ELEMENTOS COMPONENTES DE JUGUETES".

Consta la presente memoria de cuatro hojas foliadas,



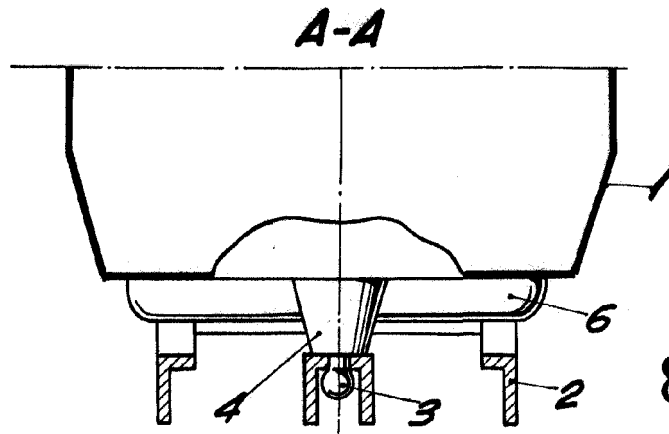
1 87283

mecanografiadas por una sola cara y de los dibujos uni
dos a la misma.

Barcelona, cinco de mayo de mil novecientos sesenta
y uno.

P.A. de Inerga, S.A.,

L. DURAN
P. P.



87283

Fig. 1

B-B

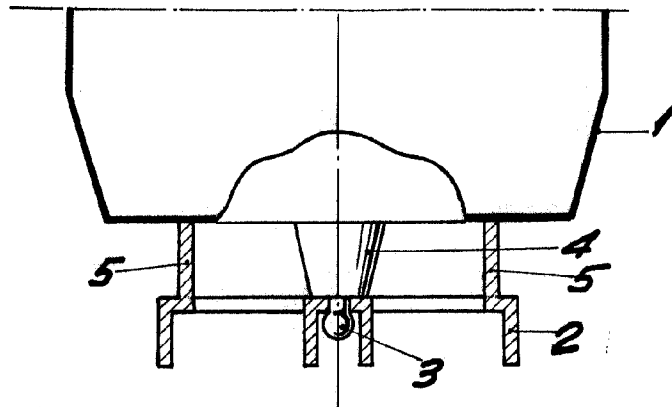


Fig. 2

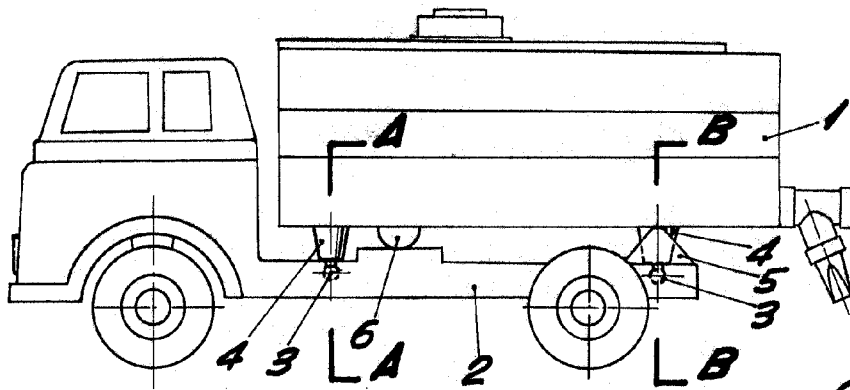


Fig. 3

BARCELONA, 5 MAYO DE 1961

L. DURAN

P.P.

