



10

87271

Rovira Masjoan y Cía, de nacionalidad española, establecidos en Barcelona, Ronda Universidad, nº 33, solicitan registrar un Modelo de Utilidad, por 20 años, para España y sus Posesiones, que se refiere a: "MESA PLEGABLE, CON TABLEROS SUPLEMENTARIOS EXTENSIBLES".-

- - - - -

5

El objeto de la presente solicitud de Modelo de Utilidad lo constituye una mesa plegable, dotada de tableros suplementarios extensibles que, cuando no se utilizan, quedan alojados en la parte interior de un armario o mueble, de los que modernamente se instalan en las cocinas u otras dependencias, sin ocupar espacio útil, ni tapar la cara frontal del citado mueble.-

10

Los tableros suplementarios, acoplados a las mesas plegables hasta ahora conocidas, se rebaten lateralmente, quedando en posición vertical y cubriendo, por tanto, la zona lateral de la mesa, lo que impide disponer, en la misma, armarios o cajones.- Asimismo, dichos suplementos, también pueden replegarse por debajo del propio tablero de la mesa, pero, en este caso, la longitud de los planos extensibles queda limitada a la anchura de la propia mesa.-

15

En el Modelo de Utilidad, que ahora se solicita registrar, se han solucionado las dificultades indicadas, pudiendo disponerse de una sucesión de tableros suplementarios, que se rebaten hacia el interior del mueble, sin cubrir su parte frontal,



87271

20 en la que pueden disponerse armarios o cajones.- Además, tales tableros, una vez plegados, no ocupan espacio útil en el interior de los armarios o cajones.-

25 En los dibujos adjuntos, que constituyen parte integrante de la presente memoria descriptiva, se ha representado, en forma esquemática, una realización práctica de la mesa plegable, dotada de tableros suplementarios, que se patenta.-

Dichos dibujos muestran:

30 Fig.1. Vista en perspectiva de la nueva mesa plegable, propia para la cocina, dotada de tableros suplementarios, - cuyas guías resultan visibles a través del plano superior del mueble, que se ha retirado para poder observar el dispositivo de plegado de los tableros suplementarios.-

35 Fig.2. Vista lateral, parcialmente en corte, de la mesa y de sus tableros suplementarios, rebatibles hacia el interior del mueble.-

Refiriéndonos concretamente a los citados dibujos, pasamos a describir, con más detalle, las particularidades constructivas y de funcionamiento de la mesa plegable y extensible, que se patenta.-

40 El mueble -1-, compuesto de varios cuerpos, en los que se han dispuesto sendos armarios -2-, está equipado con una mesa plegable -3-, seguida de tableros suplementarios, que se extienden frontalmente.- Dichos tableros están compuestos de varios elementos -3'- de longitud decreciente, articulados -  
45 entre sí mediante bisagras -4-, que están dispuestas preferentemente, junto a las aristas inferiores de las juntas de conjunción de estos elementos, con objeto de que las citadas - bisagras permitan, en el momento de plegar la mesa -3- y sus tableros complementarios -3'- hacia el interior del mueble,-



87271

50 pasando por debajo del plano superior -1- (según indican las  
flechas -F- de Fig.2) que el conjunto extensible se pueda do-  
blar, para que se adapte a la curva de la guía -5-, mientras  
que las bisagras mantienen a dichos elementos -3'- formando  
un tablero único, que queda horizontal, cuando esté en posi-  
55 ción extendida.-

En los extremos posteriores de los tableros -3'- se han  
dispuesto, lateralmente, sendos pivotes -6-, que se deslizan  
por las ranuras -7- -7'- y los rodillos -7"- que les sirven  
de guía, conduciendo al tablero, en su carrera de plegado, -  
60 hacia la parte posterior del mueble -1-, donde queda alojado,  
sin ocupar más espacio que el que corresponda a su espesor,  
pudiendo utilizarse el resto del armario -2- para los fines  
propios.-

La mesa -3- se mantiene en posición horizontal extendida,  
65 apoyada sobre dos patas delanteras -8-, que conjuntamente con  
el travesaño -8'- forman un marco, que se desliza sobre el -  
suelo, por medio de las ruedas -9-. Cuando la mesa -3- está  
plegada, dicho marco -8- queda alojado en las ranuras -10-,  
que al efecto presentan los montantes intermedios de los arma-  
70 rios -2-, permitiendo, gracias a su forma, que la puerta del  
armario -2'-, situada debajo de dicha mesa plegable, pueda -  
abrirse sin ninguna dificultad.-

La mesa plegable y extensible, que se patenta, es espe-  
cialmente útil para ser acoplada a los muebles de cocina y de  
75 otras dependencias, así como en laboratorios u otras instala-  
ciones industriales que lo requieran, pudiendo emplearse los  
tableros suplementarios, total o parcialmente extendidos.-

Los detalles de construcción, montaje y funcionamiento,  
a que hemos hecho referencia en el transcurso de la presente



87271

80 memoria descriptiva, no son limitativos, en cuanto a la forma,  
dimensiones, clases de material, disposición y arreglo de los  
elementos componentes de la mesa plegable y extensible, que -  
podrán variar, según convenga a cada aplicación concreta, man-  
teniendo, no obstante, el principio básico de su funcionamien-  
85 to y la posibilidad de extender o alargar la mesa, más o menos.-

El Modelo de Utilidad por: "MESA PLEGABLE, CON TABLEROS -  
SUPLEMENTARIOS EXTENSIBLES", cuyo privilegio de explotación -  
en España y sus Posesiones, se solicita por un periodo de 20  
años, deberá recaer sobre las particularidades, que se concre-  
tan en las siguientes,

90

REIVINDICACIONES

1ª.- "MESA PLEGABLE, CON TABLEROS SUPLEMENTARIOS EXTENSIBLES"  
caracterizada por el hecho de que está dotada de tableros adi-  
cionales, formados por varios elementos yuxtapuestos, articu-  
95 lados entre sí, que al plegar la mesa se introducen en el inte-  
rior del mueble al cual se acoplan, sin ocupar espacio útil,  
quedando completamente libre la cara frontal, para dejar practi-  
cables los armarios y cajones.-

100

2ª.- "MESA PLEGABLE, CON TABLEROS SUPLEMENTARIOS EXTENSIBLES"  
según la 1ª reivindicación, caracterizada por el hecho de que  
el tablero propio de la mesa y los suplementarios, están cons-  
tituidos por varios elementos, acoplados entre sí mediante bi-  
segras, que están dispuestas en las aristas inferiores de las  
juntas de conjunción, a fin de mantener dichos elementos for-  
mando un tablero único horizontal, cuando está extendido y -  
105 permitan que éste se curve, a medida que es introducido hacia el  
interior del mueble, para adaptarse a las guías, que la diri-  
gen hacia la parte posterior del mismo.-

105

3ª.- "MESA PLEGABLE, CON TABLEROS SUPLEMENTARIOS EXTENSIBLES"  
110 según la reivindicación 2ª, caracterizada por el hecho de que

110

87271



115

el extremo delantero del tablero de la mesa plegable, es sostenido por dos patas verticales, dotadas de medios de deslizamiento, que cuando la mesa está plegada, quedan alojadas en sendas ranuras, también verticales, que presentan los montantes que separan los diferentes cuerpos del mueble.-

120

4ª.- "MESA PLEGABLE, CON TABLEROS SUPLEMENTARIOS EXTENSIBLES" según las reivindicaciones anteriores, caracterizada por el hecho de que el extremo posterior del último tablero suplementario, está dotado de dos pivotes laterales, que se alojan en sendas ranuras, que guían el conjunto extensible en su carrera de plegado, llevándolo, por debajo del plano superior del mueble, hasta alojarlo en posición paralela a la pared posterior del mismo.-

125

5ª.- "MESA PLEGABLE, CON TABLEROS SUPLEMENTARIOS EXTENSIBLES". Tal como se ha descrito y demostrado en los dibujos adjuntos.-

Consta de cinco hojas foliadas y mecanografiadas por una sola cara.-

Barcelona a 10 de Mayo de 1961.-

P.A. de Rovira Masjoan y Cía.-

JUAN B. RENTER RIBERA



Fig. 1

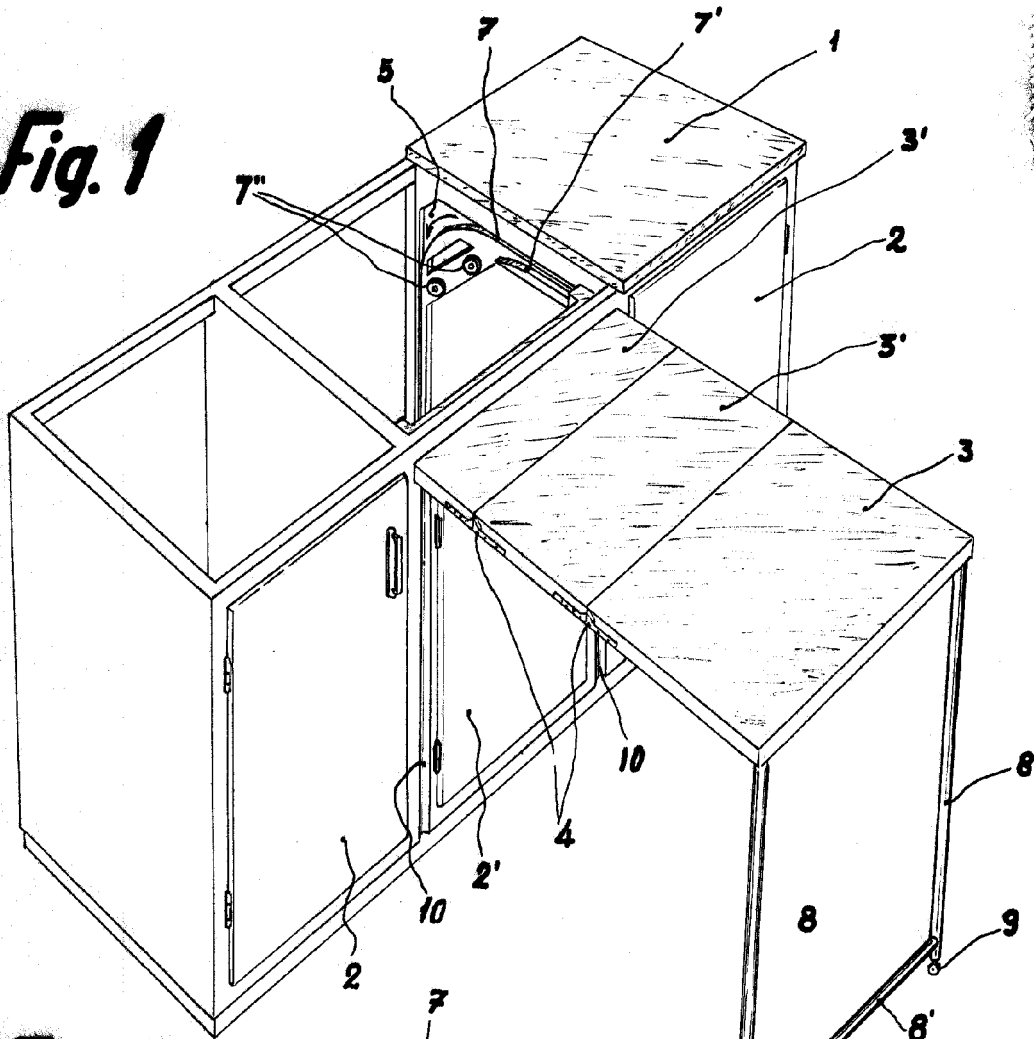
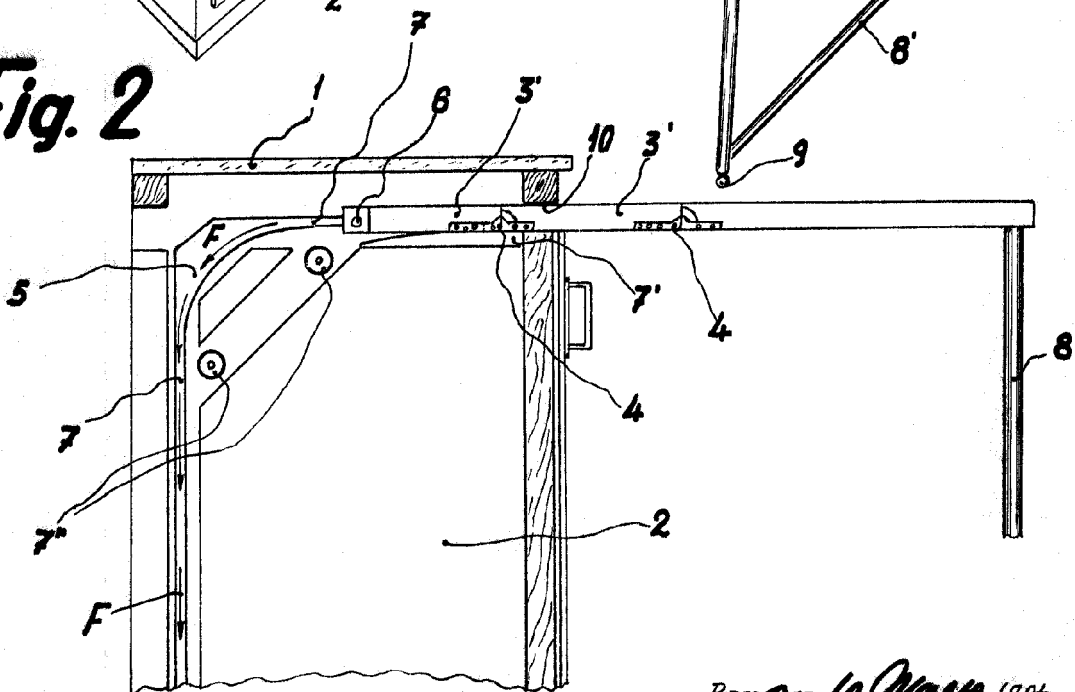


Fig. 2



Escala variable

Barcelona 10 Mayo 1901  
P. Juan B. Renter Riba  
Juan B. Renter Riba