

**M O D E L O
D E
U T I L I D A D**

para "CUERPO PLEGABLE CON PRESION AUTOMATICA, PARA ELEMENTOS DE CONEXION ELECTRICA", a favor de DON PEDRO PERE PAREIRA, domiciliado en BARCELONA, calle de Vilana, n.º. 10.

• • •

MEMORIA DESCRIPTIVA

El presente modelo de utilidad se refiere a un cuerpo plegable con presión automática, para elementos de conexión eléctrica.

5. El presente modelo de utilidad difiere por completo de los actualmente conocidos, por el hecho de que la pieza que ha de constituir el elemento de conexión, sea éste alfiler o base de enchufe, no está formada inicialmente, sino que requiere doblarle a manera de una caja, después de conectar los conductores.

10. Consiste esencialmente en una plancha substancialmente

plana simétrica que comprende en la línea transversal un núcleo, marginado por depresiones iguales a partir de las cuales se forman unas alas simétricas con las cuales se han de constituir los flancos de servicio de la pieza.

5. En el núcleo van los elementos de conexión sean machos o hembras y en las alas existe un borde erizado de pías redondeadas que se encuentran en correspondencia con adecuados orificios en el borde del ala opuesta, de manera que al cerrar un ala contra la otra se produce un acoplamiento automático por presión.

10. Como en el núcleo se encuentran los elementos de conexión resulta que, con una sencilla maniobra de cerrado, queda formada una clavija macho o hembra.

15. Con el fin de facilitar la explicación, se acompaña a la presente memoria una lámina de dibujos en la que se ha representado un caso de realización que se cita a título de ejemplo.

En el dibujo:

20. La figura 1, muestra en alzado la sección longitudinal de la pieza abierta.

La figura 2, manifiesta la vista en planta, desde la cara exterior de la pieza según figura 1.

La figura 3, indica la pieza cerrada formando un elemento de conexión.

25. Consiste en una banda 1 de material flexible aislante que presenta un núcleo transversal 2 para recibir los elementos 3 de conexión, comprendiendo a partir de este núcleo y a ambos lados, los rebajes 4 siguiendo a ellos las alas 5 y 6 provistas de un borde 7 que lleva, en una de ellas, espigas redondeadas y en la otra huecos respectivamente en 8 y 9, adecuadamente
- 30.

para que al plegar ambas alas según indica la figura 3, resulten encajados espigas y huecos, a presión formando una pieza 10 adecuada para el fin propuesto.

3. El modelo, dentro de su esencialidad, puede ser llevado a la práctica en otras formas de realización que diferirán en detalle de la indicada a título de ejemplo. Podrá, pues, construirse en cualquier forma y tamaño, con los materiales más adecuados por quedar todo ello comprendido dentro del espíritu de las reivindicaciones.

" . "

N O T A

10. Describo el objeto y utilidad de la invención, lo que se declara como no divulgado ni practicado en España, comprendido en el espíritu de las reivindicaciones:

1. Cuerpo plegable con presión automática, para elementos de conexión eléctrica, caracterizada esencialmente por estar constituido por una sola pieza integrada por un núcleo central y dos alas unidas a este núcleo por débil espesor de material que permite su plegado, operativamente dispuesta para que cada ala constituya por el interior un cajetín cuyos bordes levantados presenta en una ala salientes redondeados y en la otra adecuados huecos para retener por presión automática a dichos salientes, siendo la altura de los bordes mencionados la mitad de la anchura del núcleo central a fin de que al ser cerradas las alas queden totalmente en contacto entre sí y con respecto al núcleo.

2. Cuerpo, según la reivindicación 1, en el que en el espesor del núcleo están practicados dos orificios previstos para retener clavijas macho e hembra propias para la conexión quedando las clavijas hembra dentro del cuerpo plegado y en su caso las clavijas macho fuera del cuerpo plegado saliente con respecto al plano exterior del núcleo.

3. Cuerpo plegable con provisión automática, para elementos de conexión eléctrica.

10. Según se describe y reivindica en la presente memoria que consta de cuatro hojas, feliadas y escritas a máquina por una sola de sus caras, acompañadas de una lámina de dibujos.

Madrid, a 19 de Mayo de 1.961

PEDRO PERE PAREIRA

P. A.

RECEIVED

215



R/.mp.

Fig. 1

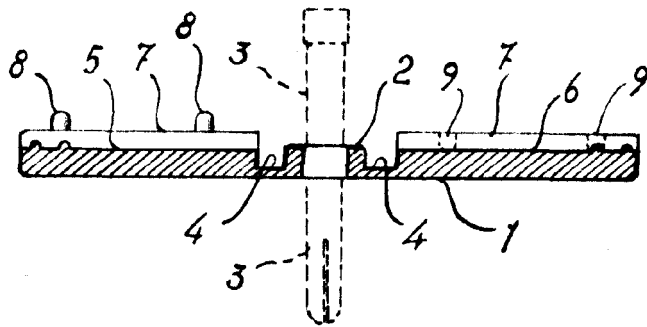


Fig. 2

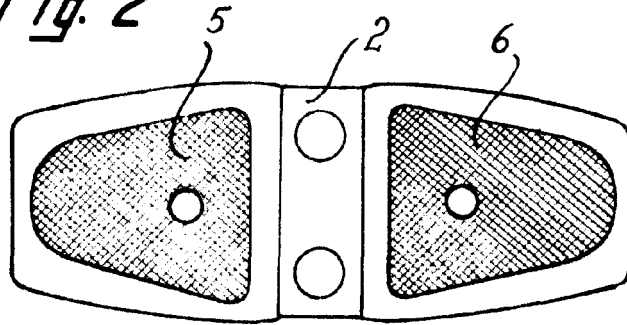
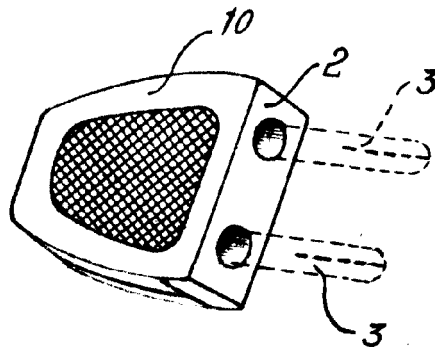


Fig. 3



Madrid, 19 MAY 1961
p.p. Jaime Isern
Jaime Isern