



MODELO DE UTILIDAD

=====

87247

MEMORIA DESCRIPTIVA

Sobre :

" APOYO ENTOLDADO PARA LA CABEZA "

-----


Solicitante: Don Jaime LLANERAS GARCIAS, de nacionalidad española, domiciliado en PUERTO DE SOLLER, Palma de Mallorca, calle Santa Catalina nº 8.

-----

La presente memoria corresponde, conforme su enunciado indica, a un apoyo entoldado para la cabeza, que presenta una disposición especialmente práctica y manejable.

La práctica universalmente extendida de tomar baños de sol reposando horizontalmente en la playa o solarium admite, como toda actividad humana, ciertas variantes de actitud que supongan una mejora en las condiciones higiénicas o de comodidad para el sujeto, que en éste caso es objeto de semejante tratamiento.

872478 MAY 1948



10. La persona que reposa horizontalmente busca de inmediato un apoyo para la cabeza que la eleve sobre el eje del cuerpo.

Proteger la cabeza de los rayos directos del sol es otra medida de la que también se ocupa el bañista.

15. En cualquier caso todo utensilio de playa debe ser manejable, ligero y fácilmente transportable.

El apoyo entoldado que se describe a continuación compendia orgánicamente las características deseables en cualquier utensilio concebido para comodidad de los bañistas.

20. Consta de una pequeña superficie que descansa sobre apoyos a escasa altura del suelo, Bajo ella se han previsto unos departamentos o bolsas en las que se puede guardar lociones, novelas, etc.

25. Por la parte superior se extienden dos arcos cuyos planos se cortan sobre el propio apoyo, a los que se acopla una pieza de tejido que forma una especie de entoldado.

30. Todo el conjunto puede plegarse, con lo que se transporta fácilmente y se guarda ocupando poco espacio.

Para la mejor comprensión del objeto de esta memoria, se describe a continuación, con carácter de simple ejemplo no limitativo, una forma de realización, susceptible de cuantas modificaciones de detalle no alteren fundamentalmente sus características esenciales.

35. Semejante realización se ilustra en los dibujos que se acompañan, en los cuales:

La figura 1 es una perspectiva del apoyo entoldado tal como se dispone para su utilización.

87247

16 MAY



40. La figura 2 representa en proyección ortogonal al mismo apoyo plegado para su transporte o almacenaje.
- En la cara superior de la mesita rectangular -1- se dispone una superficie mullida sobre la que se apoya directamente la cabeza del usuario.
45. Descansa sobre las patas -2- dispuestas en dos parejas en V invertida que puede cerrarse.
- Del vértice de cada V, hacia arriba, parten dos arcos -3- en los que puede variarse la inclinación de su plano y, por tanto, la abertura del diedro que forman.
50. Entre los dos arcos -3- se extiende una pieza -4- de tejido apropiado, que limita la separación de las dos piezas -3- formando un entoldado de inclinación variable.
- La abertura de las patas -2-, de los arcos -3- y la inclinación de cualesquiera de éstos elementos entre sí, o respecto a la mesita -1-, o de ésta respecto a ellos se regula mediante los aprietos graduables -5-, que así mismo permiten disponer el conjunto de una forma que permite su cómodo transporte y almacenaje, como ilustra la figura 2.
55. En la cara inferior de -1- se establecen los departamentos -6- para guardar útiles variados.
60. Como se desprende de cuanto antecede, se trata de una disposición en extremo práctica, sencilla, resistente y económica.
- La forma, materiales y dimensiones podrán ser variables, y en general, cuanto sea accesorio y secundario,
65. siempre que con ello no se altere, cambie o modifique la esencialidad característica del objeto descrito.



N O T A

872478

70. El Modelo de Utilidad que se solicita por veinte años, en España, de acuerdo con la vigente Legislación, deberá recaer sobre: "APOYO ENTOLDADO PARA LA CABEZA", de acuerdo con las características esenciales de las siguientes:

REIVINDICACIONES

75. 1ª.- Apoyo entoldado para la cabeza, caracterizado por una mesita apoyada en pares de patas en V invertida, y sobre la que se extienden dos arcos unidos por una pieza de tejido, llevando la cara inferior de la mesita varios compartimentos con capacidad para guardar diversos objetos.

80. 2ª.- Apoyo entoldado para la cabeza, según reivindicación anterior, caracterizado por unos aprietos graduables, situados ellos, los vértices de las V invertidas que constituyen las patas y los arcos que conforman el toldo de forma que con dos de tales aprietos se puede reglar la abertura de las patas, la abertura del toldo y la inclinación de cualesquiera de tales elementos entre sí o respecto a la mesita, 85. o de ésta respecto a aquellos, pudiendo el conjunto tomar una configuración plana.

3ª.- APOYO ENTOLDADO PARA LA CABEZA.

90. Según queda sustancialmente descrito en la presente memoria descriptiva, que consta de cuatro hojas escritas a máquina por una sola cara y dibujos.

Madrid, 18 de Mayo de 1961

Don JAIME LLANERAS GARCIAS

P. P.

FRANCISCO GARCIA GABRIEL  
D. P.

87247

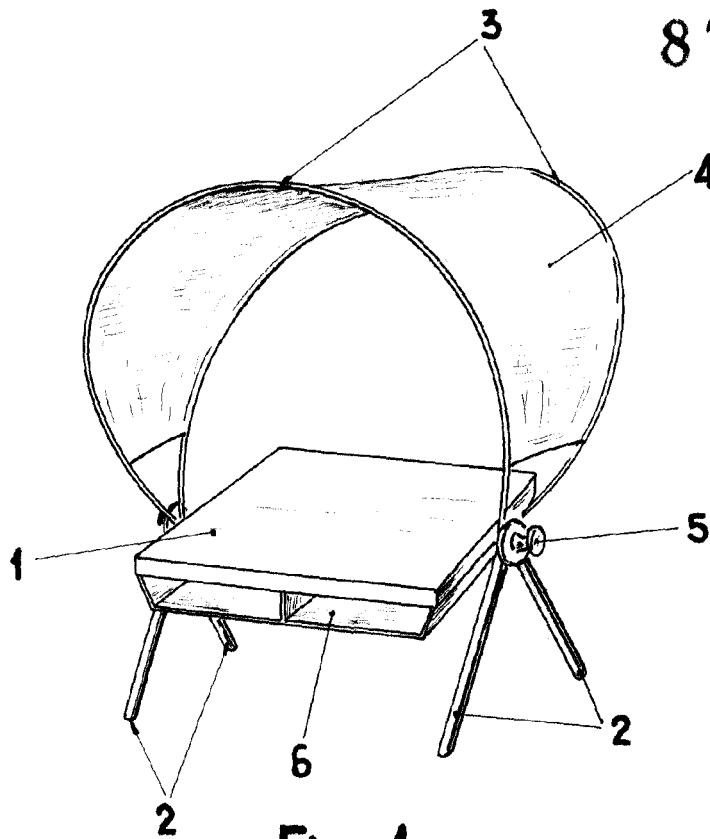


Fig. 1

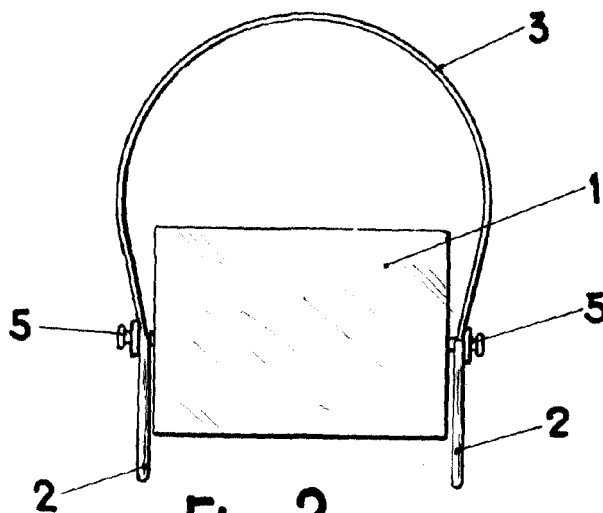


Fig. 2

ESCALA VARIABLE

Madrid, 8 Mayo 1961  
JAIME LLANERAS GARCIAS

P. P. FRANCISCO GARCIA OABERIZO  
A. P.