

87230

87230



MODELO DE UTILIDAD

Por 20 años

en España, a favor de Doña Maria Felisa LATORRE BLANCO, de nacionalidad española, residente en BILBAO, calle Miguel Unamuno 4 - 1º; cuyo modelo tiene por objeto:

" P I N Z A "

M E M O R I A D E S C R I P T I V A

El presente Modelo de Utilidad se refiere conforme su enunciado indica, a una pinza que realiza la misión para la que específicamente ha sido concebida con una seguridad y una eficacia máximas.

5.-

Una característica del invento la constituye una pinza constituida por un solo alame

87230



bre arrollado en espiral con sus extremos prolongados y doblados formando la pinza objeto de éste Modelo de Utilidad.

5.-

Otro detalle importante de éste Modelo es el de que ésta pinza ha de ser utilizada principalmente para colgar ropa, se requiere recubrir al alambre que constituye la citada pinza de un material protector adecuado, que impida que la oxidación del alambre, pueda ensuciar la ropa - mojada que ordinariamente ha de sujetar.

10.-

Un objeto de éste Modelo, es el de estar constituido de una sola pieza, que forma las distintas partes del modelo objeto del invento tal como: dos orejas que se presionan con los dedos, abriendo la pinza para que al cesar - la presión de los dedos aprisione la ropa - que se quiere tender.

15.-

Una idea más completa del objeto que constituye éste Modelo de Utilidad, la proporciona la descripción siguiente, al hacer referencia a la lámina de dibujos que a ésta memoria se acompañan, en la que, de manera un tanto esquemática y tan sólo por vía de ejemplo, se representan los conjuntos y detalles más característicos de la idea del invento, al hacer referencia a un posible caso de realización práctica.

20.-

25.-

En estos dibujos se emplean marcas de re-



U.S. PATENT

-3-

87230

ferencias semejantes para señalar las diversas partes que integran el objeto que constituye el modelo, las cuales corresponden a las diferentes vistas representadas.

En los dibujos:

5.-

La figura 1ª., es una vista de costado de la pinza en cuestión.

La figura 2ª., muestra otra vista de frente de la pinza formada.

10.-

La figura 3ª., señala la vista en perspectiva del conjunto de la pinza.

La figura 4ª., es la sección del alambre que forma ésta pinza y que se encuentra recubierto convenientemente.

15.-

Comentando estos dibujos se hace la aclaración de que mediante el número -1- se indica la palma de alambre metálico que, gracias a su elasticidad, puede constituir la pinza en cuestión. Se repite que el alambre es único para cada pinza y que se encuentra recubierto de un material protector -2-, vulgarmente plástico. El número -2- es el material que recubre el alambre que forma la pinza objeto de este Modelo de Utilidad, siendo -3- las orejas donde se presiona con los dedos para separar el lugar -6-, que es donde aprisiona a la ropa.

20.-

25.-



87230

El número -4- son varias vueltas del mismo alambre, con el fin de formar un muelle que dá elasticidad de apriete de las patillas -5- en lugar -6- donde se coloca la ropa.

5.-

Señala el número -5- las patillas de apriamiento de la ropa, siendo -6- el lugar donde se coloca la ropa para ser apriada.

10.-

Descrita convenientemente la naturaleza del actual modelo, como asimismo la forma de poderlo llevar a la práctica para convertirlo en una realidad industrializable se hace constar que en el mismo serán susceptibles de introducir todas aquellas modificaciones de detalle que las circunstancias y la práctica pudieran aconsejar, siempre y cuando que con las variantes que se introduzcan no se cambie, altere o modifique la esencialidad del objeto descrito.

15.-

NOTA

20.-

Se declaran como de novedad y propiedad para todo el territorio español el contenido de las siguientes,

REIVINDICACIONES:

25.-

1ª).- Pinza, que está constituida por una sola pieza de alambre arrollada, formando un núcleo en espiral elástico, cuyos extremos prolongados tienen producida una pluralidad de desviaciones, que forman los brazos de presión y simultáneamente los puntos de potencia para efectuar la apertura de la pinza.

1 87230



2a).- Pinza, caracterizada, porque sobre el núcleo elástico formando espiral, a que se refiere la nota precedente, constituye el punto de apoyo para los brazos de la pinza, cuando ésta es accionada en sentido de apertura.

3a).- Pinza, que está integrada por una pieza de alambre, enrollada en espiral creando un núcleo central elástico, cuyos brazos prolongados según notas anteriores constituyen una palanca de segundo género, en la que dicho núcleo actúa como punto de apoyo y recuperación de sus brazos, caracterizándose además dicha pieza por tener adaptada una envolvente protectora que la circunda.

4a).- "PINZA"

Todo ello conforme se describe y reivindica en la memoria que antecede y que consta de CINCO HOJAS escritas a máquina por una sola de sus caras y dibujos que la ilustran.

Madrid, 17 de Mayo de 1.961

E. GONZALEZ VACAS
P.P.

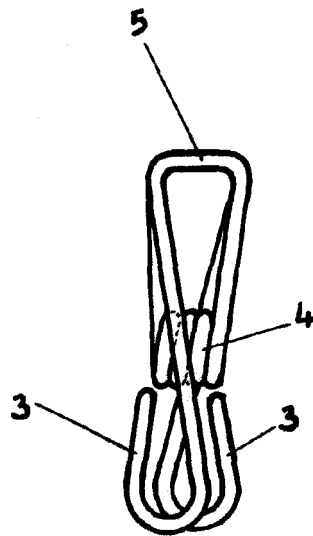


Fig. 1ª

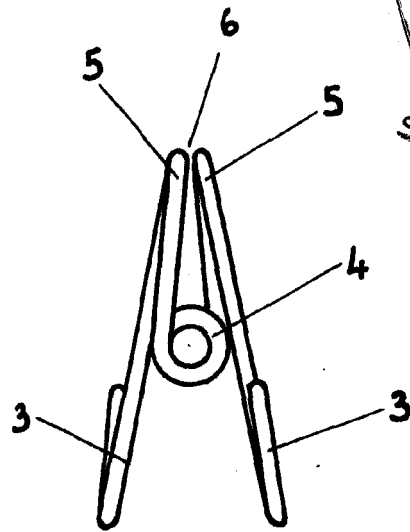


Fig. 2ª



87230

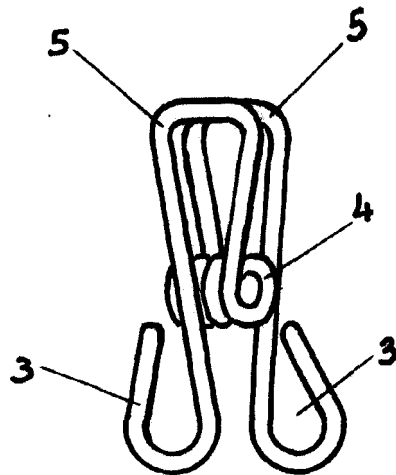


Figura 3ª

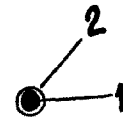


Fig. 4ª

Madrid, 17 Mayo 1.961
P.A. E. González Vacas

Escala variable