

87228



87228

MEMORIA DESCRIPTIVA

Correspondiente a la solicitud de registro de un Modelo de Utilidad, que por veinte años, se solicita para España, a favor de D. Joaquín AZNAR BURGOS, de nacionalidad española, residente en Zaragoza, calle de San Marcial, 10 - - - - -

p o r

"JUGUETE FLOTADOR"

Se reivindica la protección jurídica prevista en el vigente Estatuto sobre Propiedad Industrial, para un juguete flotador, cuyas características y perfeccionamientos con relación a cuanto sobre la materia se conoce en la actualidad en el mercado nacional, le hacen acreedor al privilegio de explotación exclusiva por veinte años que reconoce y preceptúa el mencionado cuerpo legal.

En efecto, se ha ideado un nuevo tipo de juguete flotador que, adoptando forma y configuración variable, reproduce las características de un navio, al cual va acoplado un globo, previamente



87228

10

hinchado, el cual, al desinflarse, produce una descompresión continua del aire comprimido, el cual se hace salir a través de un pequeño orificio a una recámara practicada en la base del juguete, de la cual parte un canal de expulsión previsto en la parte baja posterior, yendo tal recámara y canal de expulsión sumergidos en el agua, de modo que, al salir expelido el aire por ellos, se produce la propulsión del juguete con emisión de un ruido que imita el producido por un motor marino en la realidad.

15

En la hoja de planos que se acompaña, se representa un posible caso de realización en la práctica, el cual se cita a título de ejemplo ilustrativo de la redacción de la presente memoria, y por consiguiente, sin caracter limitativo alguno.

20

Haciendo referencia a la numeración convencional dada en la hoja de planos a los diferentes elementos y piezas componentes del objeto industrial de este modelo de utilidad, a continuación se detalla su construcción y características.

25

Consta esencialmente de una pieza moldeada que representa las características de un navio cualquiera, en el fondo de cuya parte superior queda prevista una embocadura cilíndrica (1) en la que se acopla la boca de un globo previamente hinchado.

30

Dicha embocadura cilíndrica se halla comunicada con una recámara (2) de expulsión del aire comprimido en el globo, por medio de un estrecho conducto (3) que regula la salida de aire a presión en forma continua.

35

La recámara (2) queda situada en la cara inferior externa del fondo del juguete, la cual queda sumergida dentro del agua y, al hallarse la mencionada recámara prolongada hacia atrás por medio del canal de expulsión (4), igualmente sumergido, se produce la dirección de salida del aire comprimido verificandose con ello la propulsión del navio imitando esta expulsión de aire el ruido de



87228

40

un motor marino que hace a este juguete sumamente atractivo a los pequeños usuarios.

45

Se hace la salvedad de que los detalles accidentales de tamaño, forma y dimensiones, así como los materiales utilizados en su construcción son de naturaleza accesoria, sin que su variación o alteración, desvirtúe o modifique la esencialidad que caracteriza y distingue al objeto de la presente memoria.

NOTA

50

EN RESUMEN: El presente Modelo de Utilidad que, por veinte años se solicita para España, ha de recaer sobre las siguientes reivindicaciones:

55

1ª.- "JUGUETE FLOTADOR" caracterizado por constar de una pieza moldeada, en cuya parte superior queda previsto un resalte cilíndrico en el que se acopla la boca de un globo previamente hinchado, cuyo aire comprimido sale en forma constante a través de un estrecho conducto practicado en el interior de dicho resalte, dejando pasar dicho conducto el aire a una recámara existente en la superficie externa del fondo sumergido del juguete, en comunicación con un canal de expulsión, situado en la parte posterior que produce la dirección de salida del aire y, con ello, la propulsión del juguete sobre el agua, imitando la expulsión del aire, el ruido de un motor marino.

60

2ª.- Se reivindica la protección jurídica prevista en el vigente Estatuto sobre Propiedad Industrial que por veinte años se solicita para España - - - - -

65

p o r

" JUGUETE FLOTADOR "

Todo conforme queda expresado en la presente memoria descrip-

17 MA

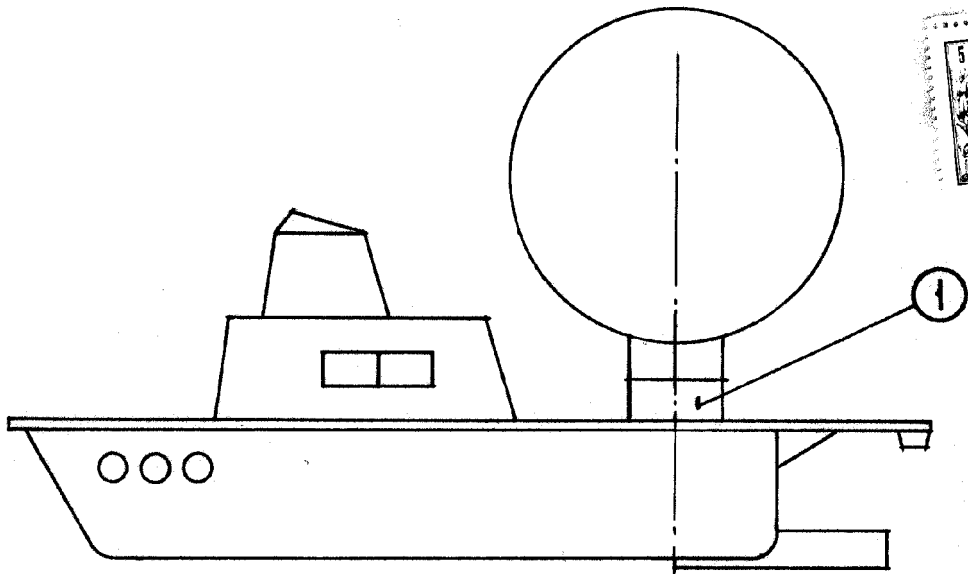


87228

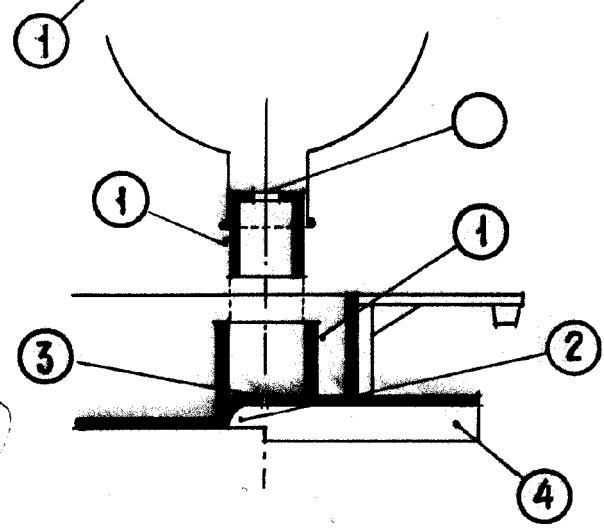
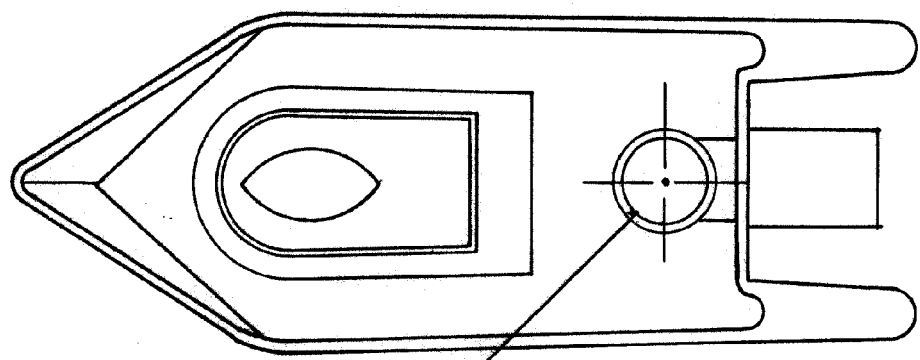
tiva que consta de cuatro folios escritos a máquina por una sola cara y una hoja de planos que se acompaña.

Madrid, 17 MAY. 1961  
P.A.,

PEDRO FELIU MABA  
R.C.



87228



ESCALA VARIABLE  
MADRID, 17 MAY. 1961

P. A.  
PEDRO FELIU MADA  
S.A.