

87227



17
M O D E L O
D E
U T I L I D A D

para "DISPOSITIVO RETENTOR PARA PELICULAS SOBRE NUCLEOS DE CARRETE", a favor de D. GASPAR MAMPEL FERNANDEZ, residente en BARCELONA, calle de Canuda nº 13.

= . =

MEMORIA DESCRIPTIVA

El presente modelo de utilidad se refiere a un dispositivo retentor para películas sobre núcleos de carrete.

5. Es conocida la dificultad que se presenta para retener el extremo de una película cinematográfica, especial para pequeños aparatos de proyección, sobre los núcleos de los carretes, siendo notoriamente molesta la operación, que incluso muchas veces se efectúa en la oscuridad.

10. Con el modelo que se describe se elimina este inconveniente por medio de un artificio, que consiste en el núcleo del carrete, entre las paredes del mismo una pieza basculante so-

87227

47



5.

bre un eje de giro excéntrico la cual determina dos puntas redondeadas que en su oscilación entran en contacto con los bordes vueltos de la zona de paso de la película, permitiendo el avance de ésta, pero impidiendo el retroceso debido a su basculamiento, dando lugar en este caso a un acufiamiento suficiente de frenado que es el retentor de la película, para seguir después el enrollamiento sobre el núcleo.

10.

Con el fin de facilitar la explicación se acompaña a la presente memoria una lámina de dibujos en la que se ha representado un caso de realización que se cita a título de ejemplo.

En el dibujo:

La figura representa la vista frontal del dispositivo.

15.

Consiste esencialmente en disponer ante la boca 1 de paso de la película a través del núcleo 2 una pieza basculante 3 sobre un eje excéntrico 4, determinando dos puntas 5 y 6 redondeadas, de las cuales, la 6 queda debajo de la vuelta 7 del borde inferior de la boca 1, mientras que la otra punta 5 juega entre las dos bocas vueltas 7 y 7'.

20.

En la figura se indica en línea llena la posición de la pieza basculante reteniendo a la película P contra la boca 7 y con tanta mayor presión cuanto más grande es la fuerza de tracción que se ejerza en la película restante. El cese de esta tracción, permite aflojar el sistema basculando la pieza hasta ocupar la posición de trazos y dejando libre la película.

25.

30.

El modelo dentro de su esencialidad, puede ser llevado a la práctica en otras formas que difieran en detalle de la indicada a título de ejemplo para la descripción, a las cuales alcanzará igualmente la protección que se recaba. Podrá, pues,



87227

17

construirse en cualquier forma y tamaño, con los materiales más adecuados a cada caso, por quedar todo ello comprendido en el espíritu de las reivindicaciones.

N O T A

5. Describo el objeto y utilidad de la invención, lo que se declara como no divulgado ni practicado en España, comprende las siguientes reivindicaciones:

10. 1. Dispositivo retenter para películas sobre núcleos carrete, caracterizado esencialmente por estar constituido por una pieza basculante sobre un eje excéntrico, la cual pieza determina dos puntas redondeadas, sobre las cuales pasa el extremo a fijar de la película, estando encomendada a una punta, la maniobra, a cuyo fin queda situada en el espacio de abertura de la boca de entrada de la película en el núcleo, mientras que la otra en posición avanzada, queda situada debajo del borde vuelto de la embocadura, contra el cual ejerce presión reteniendo a la película cuando se hace tracción de la parte restante o de mayor longitud de ésta.

15. 2. Dispositivo según la anterior reivindicación, en el que el otro borde de la embocadura, es también vuelto hacia adentro sirviendo de tope al movimiento basculante.

20. 3. Dispositivo retenter para películas sobre núcleos de carrete.

25. Según se describe y reivindica en la presente memoria que consta de tres hojas foliadas y escritas a máquina por una sola cara, acompañadas de una lámina de dibujos.

Madrid, a 17 MAY. 1961

JAMBE ISERN MIRALLES
P.P.

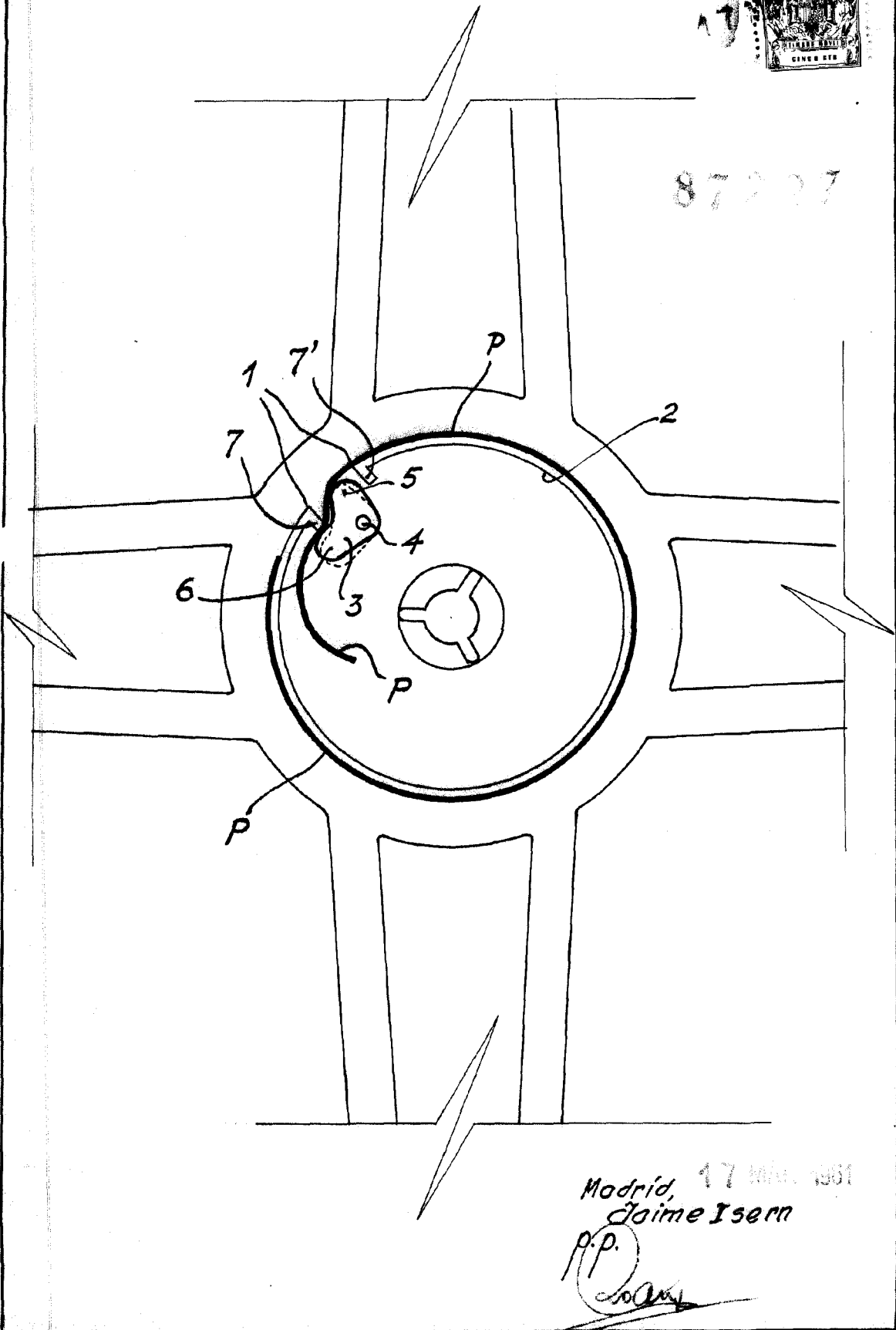
AR/vf

D. Gaspar Mampel Fernández

Hoja única



87227



Madrid, 17 Mayo 1961
Jaime Isern

p.p.
[Signature]