

87207-2



87207

MODELO DE UTILIDAD  
por 20 años

por "UN CONMUTADOR ELECTRICO", a favor de Buxeda, S.A., de nacionalidad española, domiciliada en Barcelona, Consejo de Ciento, 295.

=====

MEMORIA DESCRIPTIVA

Este Modelo de utilidad, se refiere a un conmutador eléctrico cuyas principales características estriban en su reducido tamaño y en precisar un esfuerzo muy pequeño para su accionamiento, lo cual se traduce en una alta sensibilidad.

5

Este conmutador se aplicará especialmente a instalaciones eléctricas de tipo industrial, cumpliendo con las características eléctricas requeridas en este tipo de aparatos en cuanto a ruptura brusca, evitando erosiones en

87207

-2 MA



los contactos y posibles cortocircuitos.

Esencialmente consiste en una base aislante sobre la que están montados los contactos, en forma de plaquitas laminares acodadas, cuyos apéndices extremos quedan enfrentados entre sí, poseyendo la plaquita de fijación del tercer contacto, de tipo fijo, los elementos de fijación para la plaquita móvil, la cual adopta la forma de "U", entre cuyos brazos queda dispuesto un resorte cuyo extremo está fijado a un pequeño apéndice y es mantenido en tensión. Los extremos de la "U" quedan apoyados sobre la plaquita soporte, quedando sometido el resorte, a la acción de una pequeña leva que produce la desviación de la plaquita móvil hacia uno u otro lado, existiendo una pequeña plaquita fija al eje de la leva, la cual limita las posiciones extremas de dicho eje.

Para su mejor comprensión se adjunta a título de ejemplo, un dibujo representativo de un conmutador eléctrico realizado de acuerdo con el presente Modelo.

La figura 1 es una vista en alzado del conmutador y la figura 2 es una vista en planta del mismo.

Según tales figuras, este conmutador se compone esencialmente de una placa aislante -1- en la que están fijadas las plaquitas de embornado -2-, -3- y -4-, poseyendo las dos primeras, sendas aletas levantadas -5- y -6-, cuyos extremos quedan paralelos entre sí. La plaquita -4- es solidaria de un puente -7- dotado de un ala -8- para el giro de un eje -9-, poseyendo además un pequeño apéndice -10- para la fijación del resorte de la plaquita móvil -11-.

La plaquita móvil -11- tiene forma de "U" y los extremos de sus brazos se apoyan en pequeñas incisiones del puen



te -7-, quedando montado en su interior un resorte -12- el cual está fijado por el otro extremo y mediante un gancho -13-, en el apéndice -10- anteriormente mencionado.

5 El eje -9- es portador de una leva -14- que actúa sobre el resorte -12-, quedando conectado dicho eje, exteriormente, a una palanca de accionamiento -15-, de longitud variable.

10 Sobre el eje -9- queda montada asimismo una plaquita laminar -16- que limita el recorrido, hacia uno y otro lado, del propio eje -9-.

15 Dada la disposición anteriormente descrita, el esfuerzo para el accionamiento del conmutador puede ser reducido a un mínimo variando la longitud de la palanca -15-, siendo por lo demás muy brusca la ruptura de los contactos, por acción del resorte -12-.

Todo cuanto no afecte, altere, cambie o modifique la esencia del conmutador descrito, será variable a los efectos del actual Modelo.

N O T A.

20 Se reivindica como objeto de este registro por Modelo de utilidad:

1.- Un conmutador eléctrico, caracterizado por consistir en una placa aislante que lleva montadas las tres plaquitas de embornado, dos de las cuales son solidarias de sendas aletas laminares portadoras de los contactos, poseyendo la tercera plaquita, los elementos de fijación de la plaquita móvil, la cual oscila entre los extremos de las otras dos plaquitas de embornado y lleva montado interiormente un resorte sobre el que actúa una leva de accionamiento solidaria de un eje accionado manualmente.

25

30

2.- El propio conmutador de la reivindicación anterior, ca



87207

racterizado porque dos de las plaquitas de embornado, se prolongan en elementos laminares cuyos extremos quedan en frentados y paralelos entre sí, quedando comprendido entre ellos el extremo de la plaquita móvil.

5 3.- El propio conmutador de las reivindicaciones anteriores, caracterizado porque la tercera plaquita de embornado se prolonga en un puente dotado de dos incisiones para apoyo de los brazos de la plaquita móvil, prolongándose además, en un ala que soporta el eje portador de la leva de accionamiento y en un apéndice en el que queda conectado, a través de un gancho, el resorte montado entre los brazos paralelos que presentan la plaquita móvil.

10 4.- El propio conmutador de las reivindicaciones anteriores, caracterizado porque el eje portador de la leva lleva fijada una plaquita de limitación de recorrido en ambos sentidos, quedando unida exteriormente a una palanca de accionamiento manual.

20 Sean cuales fueren las circunstancias que concurren en la esencialidad del Modelo de utilidad definido en las anteriores reivindicaciones, cuyo objeto es:

5.- "UN CONMUTADOR ELECTRICO".

Consta la presente memoria de cuatro hojas foliadas, mecanografiadas por una sola cara y del dibujo adjunto.

25 Barcelona, dos de mayo de mil novecientos sesenta y uno.

P.A. de Buxeda, S.A.,

L. DURAN  
P. P.



87207

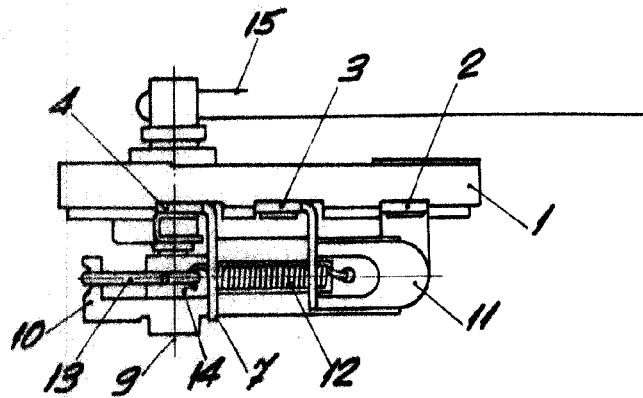


Fig. 1

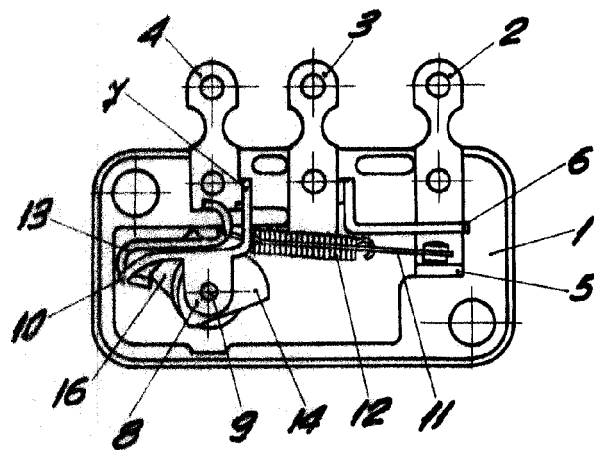


Fig. 2

BARCELONA, 2 MAYO DE 1960

L. DURAN

P.P. 4.

ESCALA VARIABLE