

87 196



87 196

MEMORIA DESCRIPTIVA

DE UNA PATENTE DE MODELO DE UTILIDAD, POR VEINTE AÑOS EN ESPAÑA, A FAVOR DE DOÑA ISABEL FRANCISCO CARLOS, DE NACIONALIDAD ESPAÑOLA, RESIDENTE EN MADRID,

s o b r e :

"NUEVO TIPO DE TACON PARA ZAPATO FEMENINO"
=====

~~XXXXXXXXXX!~~

5 Con la presente solicitud se trata de proteger un nuevo tipo de tacón para zapato femenino, con el cual se consiguen grandes ventajas ante los que actualmente existen y se conocen en el mercado, cuyo tacón es fabricado en material plástico presentando a su vez otras características que más adelante se describirán.

10 Hemos de citar también como ventaja una gran ligereza dada la fabricación anteriormente indicada en material plástico; una perfecta sujeción y refuerzo dado el cambrillón que se dispone, evita un gran desgaste dada la disposición de una contera a tales efectos.

Como innovaciones en el objeto de la invención hemos de citar la sujeción del cambrillón por medio de una pestaña



87196

y tirafondos o clavitos con nervios para dotar de suficiente firmeza al perfil del mismo. La colocación de una contera de plástico con refuerzo metálico en su parte lateral exterior y fijación de ésta contera al tacón por medio de una espiga habilitada en la misma, y por último la disposición de un canal para desalojamiento de la contera, sin necesidad de soltar el tacón de su fijación al zapato.

Para mejor comprensión de la descripción que sigue, se adjuntan dibujos a los cuales se hará constante referencia a lo largo de la misma, siempre a título de ejemplo no limitativo.

La Figura 1ª, es una vista lateral del tacón marcándose con líneas de puntos los rebajes y disposiciones interiores del mismo.

La Figura 2ª, es una vista frontal y semi-planta del tacón objeto de la invención..

La Figura 3ª, representa una vista en corte del tacón acoplado el cambrillón en posición lateral.

La Figura 4ª, representa una vista lateral del tacón y cambrillón acoplado con la tapa del tacón,

La Figura 5ª, es una vista en planta superior del cambrillón.

La Figura 6ª, representa una vista lateral del cambrillón sin otorgarle la curva necesaria.

La Figura 7ª, representa una vista por detrás del cambrillón.

La Figura 8ª, es una representación longitudinal de la tapa del tacón y una vista en planta de dicha tapa, apreciándose el medio de acoplamiento al tacón.

Consiste la presente invención en un nuevo tipo de tacón para zapato femenino, caracterizado porque el tacón propiamente dicho (1) es fabricado en material plástico, pre-



87196

sentando su base superior ligeramente ahuecada a fin de permitir un buen apoyo de la forma del talón del zapato una vez fijado éste con el tacón, llevando prevista en dicha base una ramura (2) para la fijación de un cambrillón (3) introduciéndolo en ella, una pestaña (4) del cambrillón; y tres canales (5) a fin de facilitar el apoyo del expresado cambrillón y los nervios (6) del mismo.

Según lo expuesto, por medio de la pestaña (4) y dos clavitos o tirafondos (7) queda el cambrillón solidamente sujeto al tacón (1) y con él al zapato.

En la base inferior del tacón (1) lleva practicado un orificio cilíndrico (8) en el que ajusta una contera en dos piezas (9 y 10)-según figura 8ª-. Esta contera la pieza (9) es enteramente de material plástico, se prolonga en una espiga y por medio de ella se ajusta firmemente en el orificio (8) del tacón quedando fijada de ésta forma, la contera al tacón.

La contera tiene además una cabeza formada por una parte central de plástico, del mismo cuerpo de la espiga y forrada en su parte exterior por una cápsula metálica (10) que sirve para refuerzo del material plástico. Al ser ésta contera la parte del tacón más sometida a desgaste y para facilitar su desalojamiento en caso de inutilización de la misma, se ha previsto en la parte frontal del tacón un orificio (11) por el que se puede impulsar hacia el exterior la contera, accionando sobre la espiga por dicho canal.

Si bien la forma de ejecución aquí descrita constituye aplicación preferente de la presente invención, podrán introducirse modificaciones de forma y de detalle sin que por ello varíe la esencialidad de la misma, la cual se reivindica en la siguiente

87196,

NOTA

En resumen; la presente solicitud recaerá sobre las siguientes reivindicaciones:

5 1ª.-Nuevo tipo de tacón para zapato femenino, caracterizado porque el mismo presenta su base superior ligeramente ahuecada a fin de permitir un buen apoyo de la forma del ta-
lón del zapato una vez fijado éste con el tacón, llevando prevista en dicha base una ranura para la fijación de un
10 cambrillón introduciendo en ella, una pestaña del citado cambrillón, y tres canales a fin de facilitar el apoyo del expresado cambrillón y los nervios del mismo.

15 2ª.-Nuevo tipo de tacón para zapato femenino, según la reivindicación anterior, caracterizado porque por medio de la pestaña citada y nos tirafondos queda el cambrillón solidamente sujeto al tacón y con él al zapato.

20 3ª.-Nuevo tipo de tacón para zapato femenino, según las reivindicaciones anteriores, caracterizado porque en la base inferior del tacón se ha practicado un orificio cilíndrico en el que ajusta una contera en dos piezas, una de ellas que se prolonga en una espiga y por medio de ella se ajusta firmemente en el citado orificio del tacón quedando fijada de ésta forma la contera al tacón, y la otra la propia contera que forra exteriormente dada su forma de
25 cápsula a la citada espiga por la parte exterior, quedando así formada la tapa del tacón, quedando dicha cápsula como refuerzo.

30 4ª.-Nuevo tipo de tacón para zapato femenino, según las reivindicaciones anteriores, caracterizado porque por ser la contera la parte del tacón más sometida a desgaste y para facilitar su desalojamiento en caso de inutilización de la misma, se ha previsto en la parte frontal del tacón

87196¹

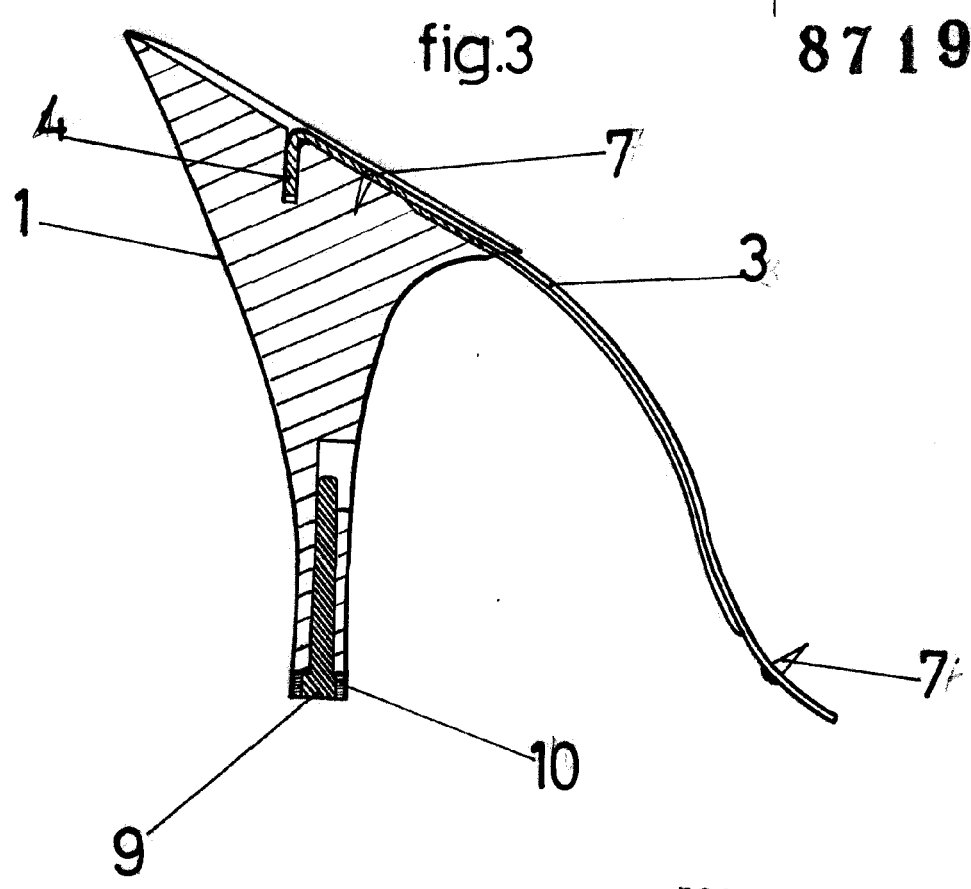
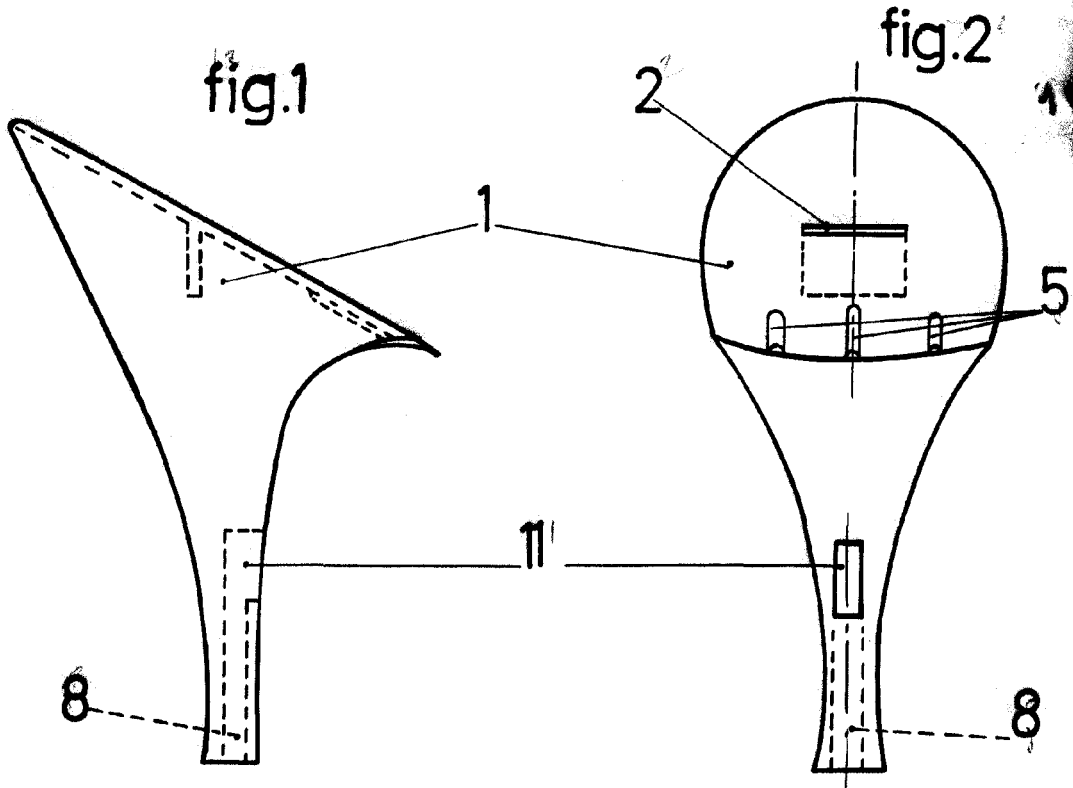
un orificio por el que se pueda impulsar hacia el exterior la citada contera, accionando sobre la espiga por dicho canal.

5ª.-NUEVO TIPO DE TACON PARA ZAPATO FEMENINO.-

5

Según se describe en la presente memoria que consta de cinco hojas escritas a máquina y dibujos.

Madrid, 16 MAY. 1961



87 196

ESCALA VARIABLE
Madrid, 10 de 19

16 MAY 1961



fig.4

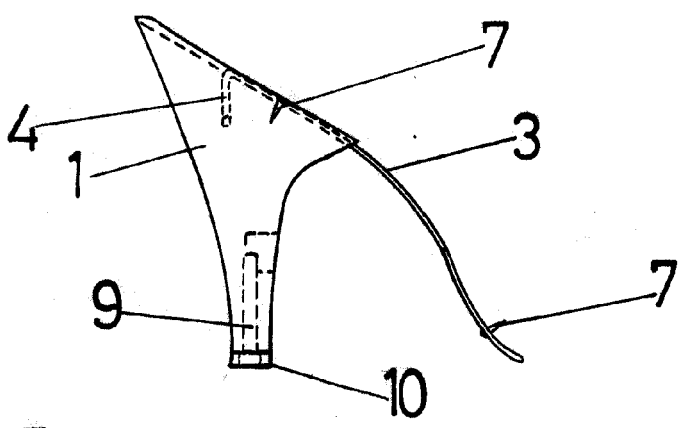
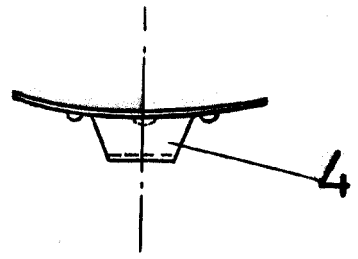


fig.7



87196

fig.5

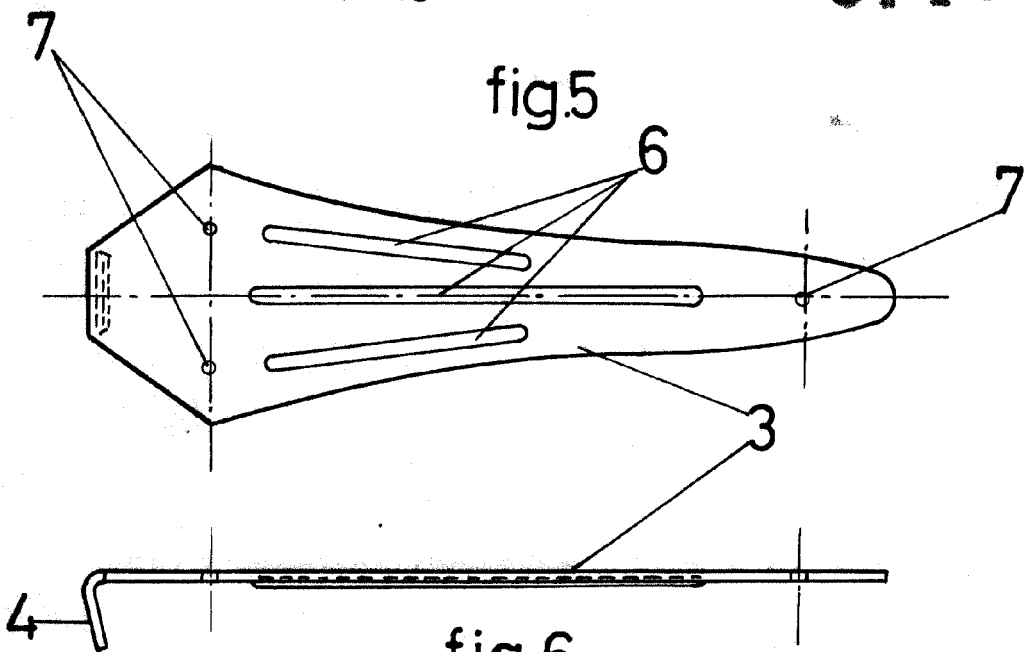
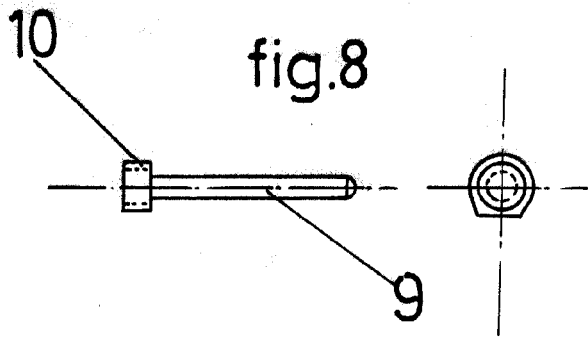


fig.6

fig.8



ESCALA VARIABLE
Madrid, 1.6 MAY. 1961