



87186

M O D E L O  
D E  
U T I L I D A D

a favor de Don Norberto MONTANÉ de SANSIMÓN, de nacionalidad española, residente en Barcelona, Calle Vallirana, 33, por "LLAVERO".

- . -

MEMORIA DESCRIPTIVA

La presente invención, se refiere a un llavero de presentación original y atractiva que le diferencia notablemente de los restantes y que se distingue por la seguridad para la retención de las llaves y ser de manejo sumamente cómodo.

5.

El indicado llavero consiste esencialmente en una pieza elástica doblada en forma de U, la cual presenta en un extremo finalizando en una cabeza ensanchada que facilita su inserción en un soporte idóneo, mientras que por el extremo opuesto finaliza, asimismo, en

10.



87186

otra cabeza ensanchada, ajustable elásticamente en una abertura de boca estrechada dispuesta en la parte intermedia correspondiente a la primera rama, estando dotada esta abertura de una ranura en la que penetra un brazo estrechado que la soporta.

5.

Para la mejor comprensión de cuanto se indica en la presente memoria descriptiva, se acompaña a título de ejemplo, un dibujo en el que se presenta un caso práctico de realización de un llavero de características iguales a las del objeto de la invención.

10.

En dicho dibujo la figura 1 muestra una vista lateral del llavero en función de uso; la figura 2 una vista lateral del llavero cerrado; la figura 3 una vista lateral parcialmente seccionada del llavero abierto, en la que se observa el detalle del cierre y la figura 4 una vista análoga a la de la figura 3 en la posición cerrada.

15.

El aludido llavero está constituido por un perfil en "U", de ramas -1- y -2-, dispuestas en resorte, de las que la -1- termina en una lengüeta -3- en cuyo extremo está formada sobresaliendo por el interior del perfil, una pequeña esfera -4-. La rama -2- lleva solidarizada en su extremo, enfrentada a la esfera -4-, otra esfera -5-, hueca, de la que parte radialmente un apéndice -6- que en su extremo comporta una tercera esfera -7-, por la que se sujeta el conjunto descrito. La esfera hueca -5- lleva previsto la correspondiente abertura -8-, de diámetro adecuado al de

20.

25.



87186

la esfera -4- y en disposición conveniente para permitir su acoplamiento, de modo que quede perfectamente retenida y una ranura -9- que arranca, en la parte interna -10-.

5. Se deduce de la descripción hecha y por la observación del dibujo, que la esfera -7- puede ser insertada en un soporte idóneo en un número variable determinado según el número de llaves -11- a retener.

10. Se comprende que serán independientes del objeto de la invención los materiales empleados en los elementos constitutivos del llavero, así como la forma y dimensiones, tanto absolutas como relativas de los mismos, siempre que respondan a las exigencias reseñadas, y, en general, todo cuanto no afecte a su esencialidad.
- 15.

- . -

#### N O T A

Se reivindica como objeto del presente modelo de utilidad:

20. 1. Llavero que se caracteriza por el hecho de estar formado por una tira elástica doblada en forma de U, uno de cuyos extremos finaliza en una cabeza ensanchada que facilita su inserción en un soporte idóneo, mientras que por el extremo opuesto finaliza, asimismo, en otra cabeza ensanchada, ajustable elásticamente en

87186<sup>5</sup>



una abertura de boca estrechada dispuesta en la parte intermedia correspondiente a la primera rama.

2. Llaverero, según la reivindicación 1, que se caracteriza por el hecho de que el alojamiento receptor de la cabeza del extremo libre de la U, presenta en su abertura de entrada una ranura en la que penetra un brazo estrechado que la soporta.

3. Llaverero.

La presente memoria descriptiva consta de cuatro hojas, foliadas y escritas a máquina por una sola cara.

Barcelona, a 5 de mayo de 1961.

Norberto MONTANÉ de SANSIMÓN

p.a.



87186

Fig. 2

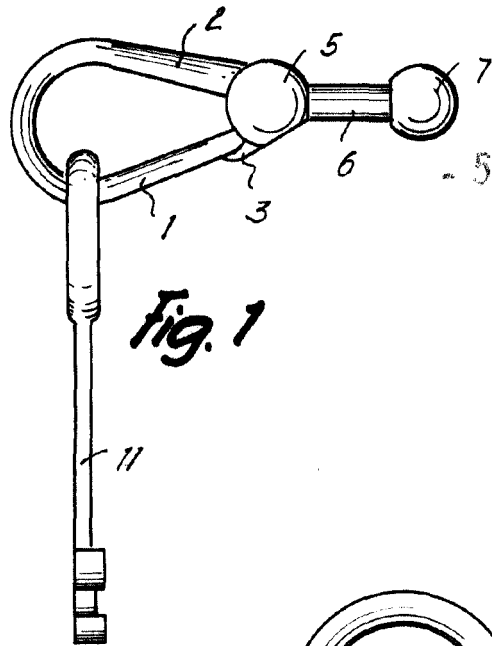
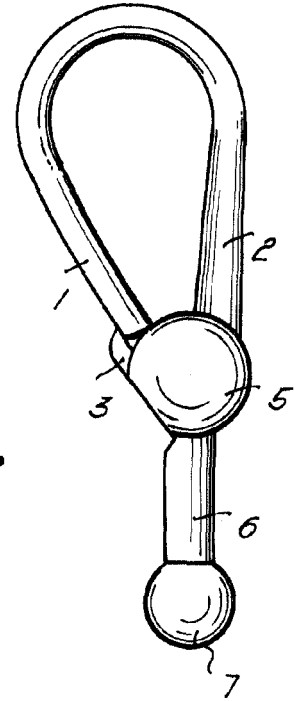


Fig. 1

Fig. 3

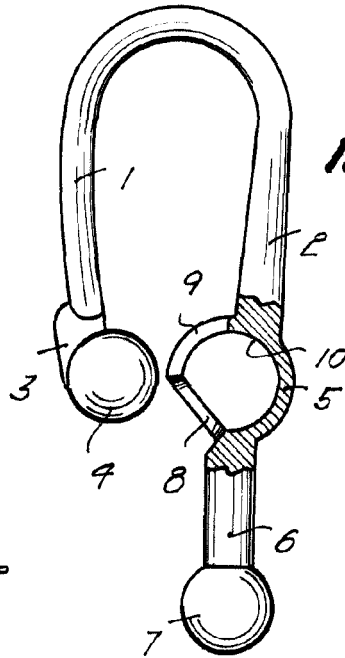
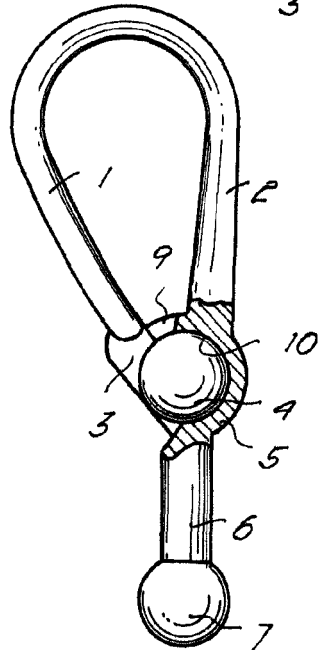


Fig. 4



Barcelona, 5 Mayo, 1961  
 Norberto Montané de Sansimón  
 p.a.

8045