



87185

M O D E L O  
D E  
U T I L I D A D

a favor de Don Enrique ZAPATER GALCERÁ, de nacionalidad española, residente en Barcelona, Calle Lepanto, 241, por "TABLERO ADAPTABLE A BUTACAS".

- . -

MEMORIA DESCRIPTIVA

La presente invención se refiere a un tablero adaptable a butacas, particularmente apto para facilitar la lectura de grandes volúmenes y periódicos u otras operaciones, mientras el usuario se encuentra sentado en la butaca.

5.

El indicado tablero consiste esencialmente en una placa, de dimensiones adecuadas para apoyarse sobre los brazos de la butaca, la cual lleva articulado cerca de su borde posterior, un vástago alargable telescópicamente, con su extremo libre acondicionado a

10.



87185

modo de pie, y provisto de un dispositivo de retención acoplable con un elemento correspondiente, fijo a la placa, para mantener plegado dicho vástago.

5. La articulación del vástago se efectúa sobre un pasador montado entre dos paredes opuestas de un cajetín adosado a la cara inferior de la placa, presentando dichas paredes, al efecto, sendas aberturas alargadas, en los que juega dicho pasador, y consecuentemente el vástago, cuyo medio de sujeción a la placa está constituido por un saliente de extremo ensanchado, acoplable en un taladro ranurado formado en la misma. Dicho vástago lleva montado en la zona de su articulación un manguito elástico que coopera con topes formados en el cajetín para definir las posiciones extremas de aquél.
- 10.
- 15.

- Para la mejor comprensión de cuanto se indica, en la presente memoria descriptiva, se acompaña un dibujo en el que, tan sólo a título de ejemplo, se representa un caso práctico de realización de un tablero de características iguales a las del objeto de la invención.
- 20.

- En dicho dibujo, la figura 1 muestra una vista en perspectiva estando el tablero colocado sobre los brazos de una butaca; la figura 2 una sección longitudinal de la articulación del vástago estando plegado el mismo sobre el tablero; La figura 3 es una vista similar a la de la figura 2, en la que se observa el detalle correspondiente a la fijación del vástago; la figura 4 es una vista similar a la de la figura 2, en sección toma-
- 25.



da a 90° con respecto de aquélla; la figura 5 representa una sección transversal en la que se observa uno de los adminículos montados a corredera, que adopta la forma de un cenicero; y la figura 6 una sección tomada a 90° con respecto de la anterior.

5. El tablero aludido está constituido por una placa -1-, con el borde anterior -2- ligeramente curvo-cóncavo por su parte central, la cual lleva adosado, centrado debidamente en la inmediación de su borde posterior, un cajetón -3-, que está abierto por sus caras frontal y del fondo, sobresaliendo de éste, hacia el interior del cajetón un resalte embutido -4-. Las paredes laterales del citado cajetón presentan, sendos taladros u orificios -5- alineados, alargados a modo de óvalos, entre los cuales va montado un pasador -6-, de cabeza -7- apropiada, que se fija axialmente por un tornillo -8- de cabeza -9- enroscado en el extremo opuesto a través del otro orificio.-5-. En el citado pasador -6- va articulado un vástago -10-, el cual está provisto de un pie, -11-, de forma apropiada, montado sobre una espiga -12- acoplada telescópicamente en el vástago -10- en el que se sujeta a altura conveniente por un dispositivo -13- de la naturaleza más adecuada. El citado vástago presenta sobre su lado yuxtaponible al tablero un botón con estrangulado -14- por el cual se sujeta a aquél, en el que hay previsto, sobre una plaquita -15- adosada en lugar adecuado de su cara inferior, un taladro ranurado -16-, cuyas dimensiones de orificio y ranura son



87185

- apropiadas a las de la cabeza y estrangulación del botón -14-, siendo la distancia del botón al eje o pasador -6- conjugada con la comprendida entre el taladro ranurado -16- y los extremos anterior y posterior de los taladros ovalados -5-, determinativos del huelgo, al objeto de permitir el acoplamiento y afianzamiento del botón -14-. Para delimitar la posición desplazada del vástago, en la zona de articulación el mismo presenta un manguito elástico -17- que se acopla con el embutido -4-.
- 5.
- 10.

- Completan el tablero objeto de la invención diversos adminículos montados a corredera en la cara inferior del mismo, de los que se representa en el dibujo uno a modo de cajita -18-, con tirador -19-, destinado a cenicero, que por medio de nervios -20- se apoya en guías -21-, dispuestas sobre un soporte -22- que se sujeta al tablero. Asimismo podría disponer de verdaderos cajoncitos para la colocación de los diversos objetos necesarios por la persona que deba emplearlo.
- 15.

- De lo expuesto se desprende que la forma de manejar el tablero objeto de la invención consiste en dejar libre para su apoyo en el suelo al vástago -10- regulando su altura por medio de la espiga -12- del pie -11- y hacer que el tablero asiente sobre los brazos de la butaca. Así dispuesto la persona que ocupe la butaca puede desarrollar sus actividades con toda comodidad, ya que el tablero constituye una verdadera mesa, con la ventaja de su amovilidad.
- 20.
- 25.



87185

- Se comprende que serán independientes del objeto de la invención los materiales empleados en los diferentes elementos que integren el tablero, así como la forma y dimensiones, tanto absolutas como relativas, del mismo y, en general, todo cuanto no afecte a su esencialidad.
- 5.

- . -

#### N O T A

Se reivindica como objeto del presente modelo de utilidad:

1. Tablero adaptable a butacas, que se caracteriza por estar constituido por una placa de dimensiones adecuadas para apoyarse sobre los brazos de la butaca, la cual lleva articulado cerca de su borde posterior un vástago alargable telescópicamente, con su extremo libre acondicionado a modo de pie, y provisto de un dispositivo de retención acoplable con un elemento correspondiente, fijo a la placa, para mantener plegado dicho vástago.
- 10.
- 15.

2. Tablero adaptable a butacas, según la reivindicación anterior, que se caracteriza por el hecho de que la articulación del vástago se realiza sobre un pasador montado entre dos paredes opuestas de un cajetín adosado a la cara inferior de la placa, presentando dichas paredes, al efecto sendas aberturas alargadas
- 20.

5 MAY.



87185

en los que juega dicho pasador y consecuentemente el vástago, cuyo medio de sujeción a la placa está constituido por un saliente de extremo ensanchado, acoplable en un taladro ranurado formado en la misma.

5. 3. Tablero adaptable a butacas, según las reivindicaciones anteriores, que se caracteriza por el hecho de que el extremo de articulación del vástago lleva montado ajustadamente un manguito elástico cooperante con resaltes previstos en el cajetín que delimitan las posiciones extremas de empleo.

10.

4. Tablero adaptable a butacas.

La presente memoria descriptiva, consta de seis hojas foliadas, escritas a máquina por una sola cara.

Barcelona, a 5 de mayo de 1961.

Enrique ZAPATER GALCERÁ

p.a.

87185



Fig. 1

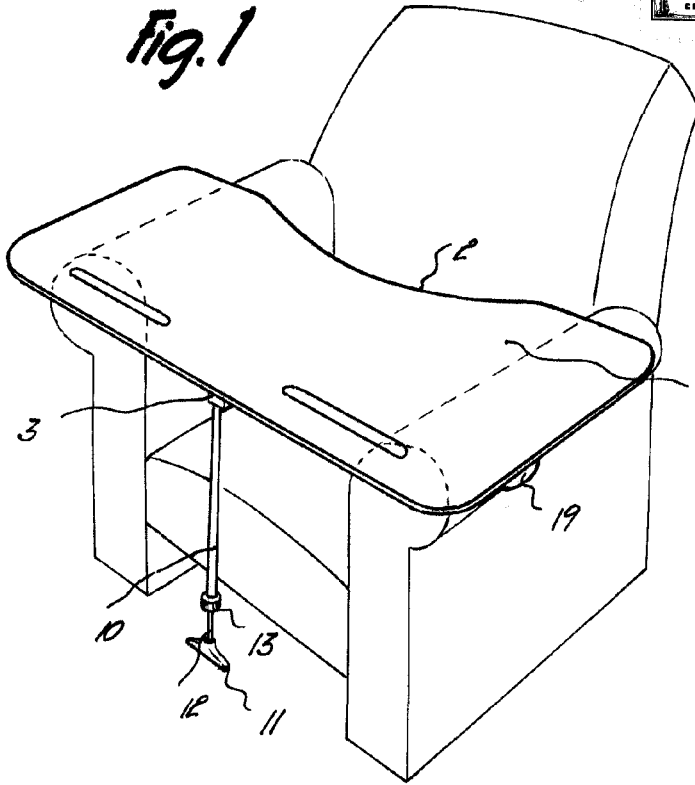


Fig. 3

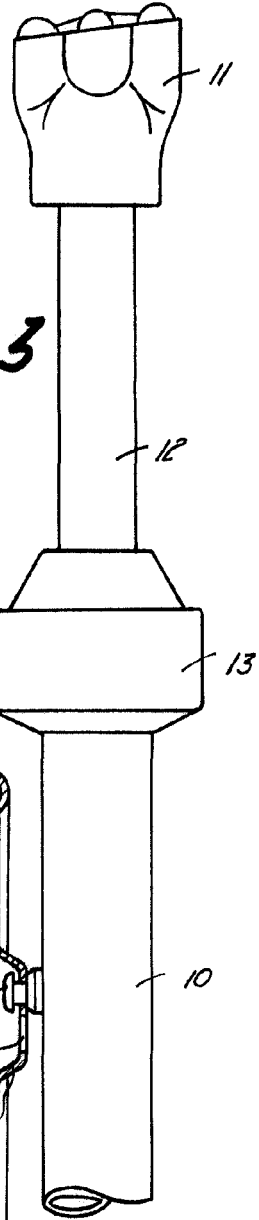
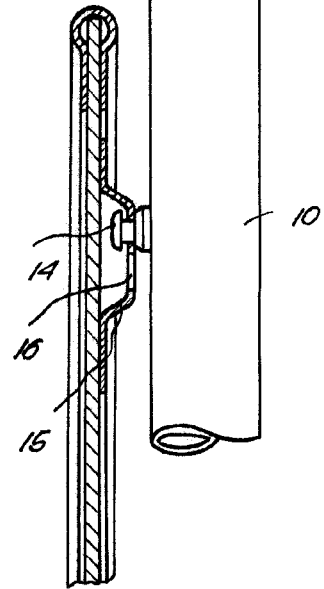
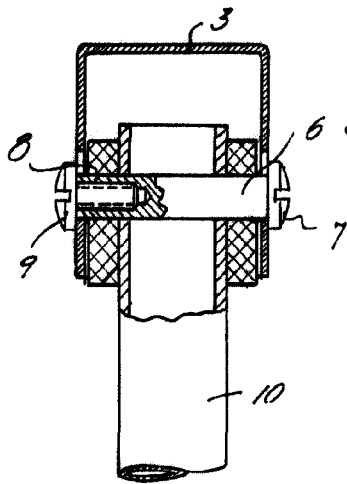


Fig. 4



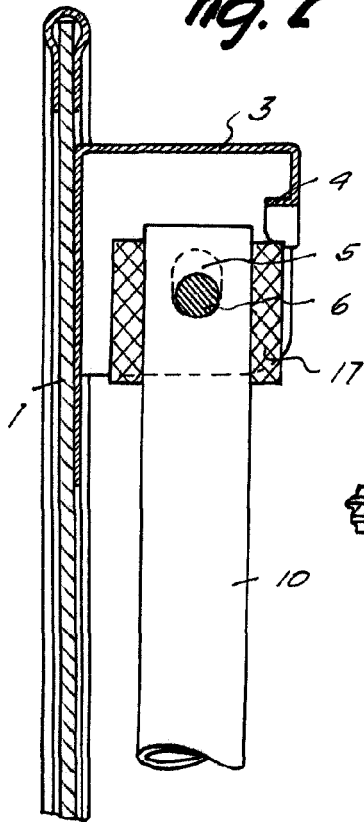
Barcelona, 5 Mayo 1961  
Enrique Zapater Galcerá  
p. a.

6664

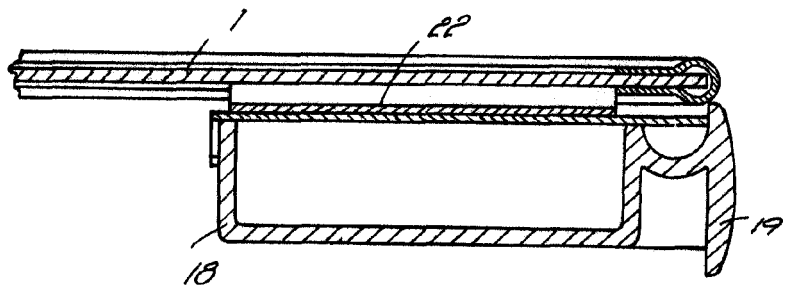
87185



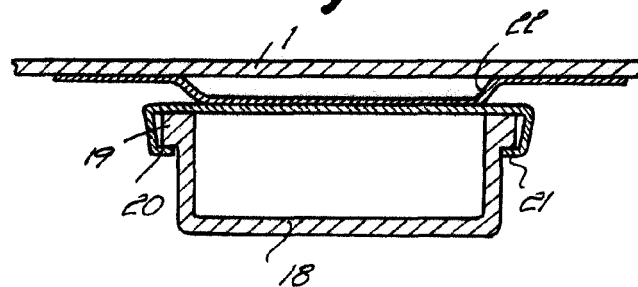
*Fig. 2*



*Fig. 5*



*Fig. 6*



Barcelona, 5 Mayo 1961  
Enrique Zapater Galcerá  
f.a.

7999