



87171

MODELO DE UTILIDAD

por "Una carterita muestrario"

a favor de Don Juan GUELL MONTOLIU; de nacionalidad española,
domiciliado en Barcelona, calle de Valencia, nº 284.

MEMORIA DESCRIPTIVA

5

10

15

Se refiere el presente modelo de utilidad a una carterita muestrario particularmente estudiada para contener pequeños objetos largos y delgados, ganchillos para labores por ejemplo, que además de cumplir su función permitiendo la perfecta visión de las muestras y su fácil y rápida extraibilidad en conjunto o una a una, admite el poder destinar una media parte de la misma a muestrario y la otra a contener un bloch de notas, y aún de servir como cubierta protectora de dos blochs de notas recambiables si se dejase sin efecto su primordial aplicación.



4 MAY.

87171

En la hoja de dibujos que acompaña a la presente memoria aparece representada la carterita muestrario que nos ocupa, mostrándola: Fig. 1, estando abierta, con un corte parcial que permite la visión de su estructura; Fig. 2, en corte transversal estando cerrada; y Fig. 3, en perspectiva estando medio abierta. A modo de ejemplo no limitativo, la carterita representada va aplicada a muestrario de ganchillos para labores, viéndolos: en la figura 1, colocados en un solo lado; en la figura 2 existiendo en los dos lados; y en la figura 3 con uno de ellos a medio salir.

Particulariza la carterita muestrario de referencia el que sus tapas 1 y 1' están cada una de ellas constituida por respectivas láminas 2 de material adecuadamente rígido y resistente, que quedan aprisionadas entre una lámina externa 3 en funciones de cubierta y de elemento decorativo, y una lámina interna 4 de material transparente y adecuadamente flexible, cuales láminas 3 y 4, abarcando la total superficie de la carterita y estando unidas entre sí por sus bordes superpuestos, forman un adecuadamente ancho lomo 5, dándose además la característica circunstancia de presentar la lámina interna transparente 4, a conveniente altura según los casos y abarcando preferentemente la total anchura de cada tapa, correspondientes cortes transversos 6 y 6' apropiados para poder pasar por ellos la placa 7 que soporta a las muestras, quedando en parte, detrás de la lámina 4 y en parte, delante de ésta según muestran las Figs. 1 y 3 de los dibujos, o también la pestaña posterior de un bloc de notas cambiabile cualquiera.

Preferentemente los materiales de las láminas externa 3 e interna 4 serán de plástico autosoldables entre sí por el calor con lo cual se evitan costuras y se logra un acabado perfecto.



87171 4 MAY.

5 En la ejecución práctica del objeto del modelo según queda descrito, podrá variar la naturaleza del soporte de las muestras y la forma de ir éstas sostenidas o colocadas en aquél, y también en general, cualquier otro detalle que no afecte a la esencialidad de su función según ha sido prevista.

N O T A

Se reivindica como objeto del presente modelo de utilidad:

10 1ª.- Una carterita muestrario caracterizada por el hecho de que sus tapas llevan en su cara interna una lámina interior de material transparente y adecuadamente flexible que a conveniente altura según los casos, presentan un corte transversal apropiado para poder pasar por él la placa o lámina que soporta a las muestras quedando ésta, en parte, detrás de la lámina transparente por la que queda sujeta, y en parte, delante de la misma permitiendo 15 la extracción de las muestras.

2ª.- UNA CARTERITA MUESTRARIO.

Y todo cuanto afecte a la esencialidad de lo mostrado en el adjunto dibujo y descrito en la presente memoria que consta de tres hojas foliadas y mecanografiadas por una sola cara.

20 Barcelona, 4 de Mayo de 1.961

Don Juan GUELL MONTOLIU

p/a.



FIG. 1

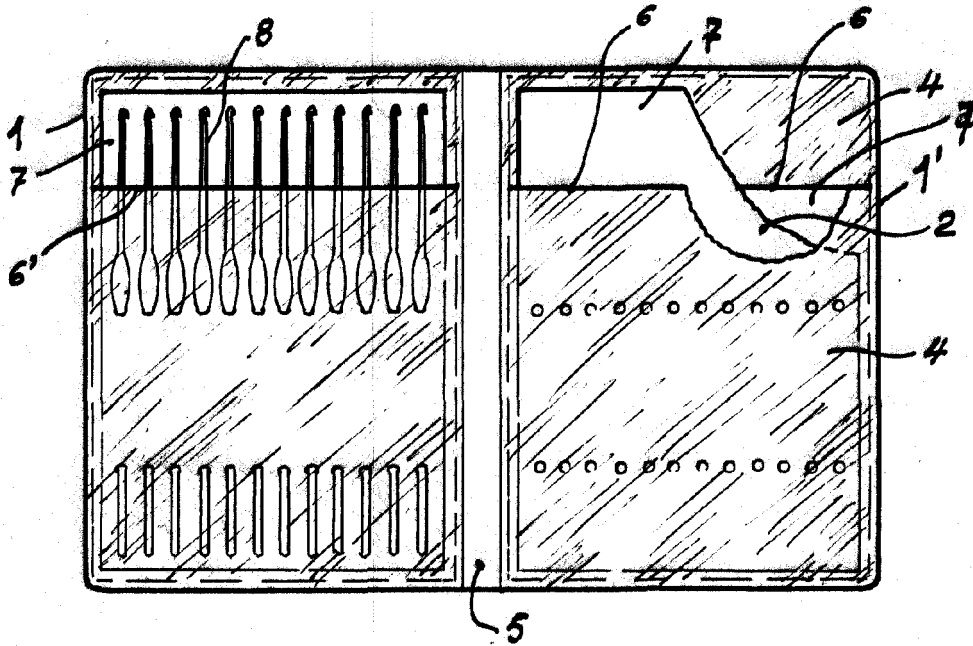
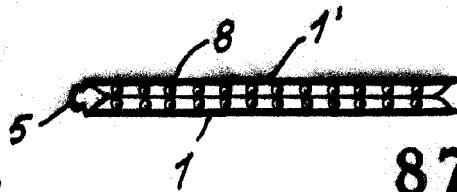
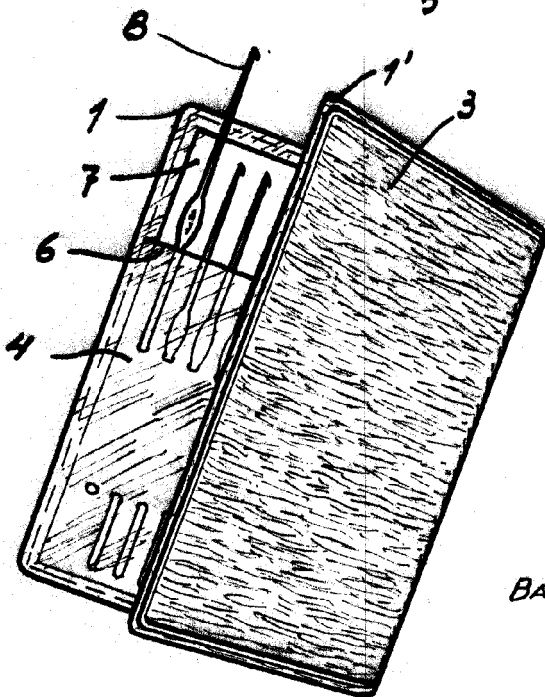


FIG. 2



87171

FIG. 3



BARCELONA, 4 DE MAYO DE 1961.
D. F.

ESCALA VARIABLE