

263584



87166

MEMORIA DESCRIPTIVA

DE UNA PATENTE DE INVENCION, POR VEINTE AÑOS EN ESPAÑA, A FAVOR DE VEB SPRENGSTOFFWERK I SCHÖNEBECK/ELBE, DE NACIONALIDAD ALEMANA, RESIDENTE EN SCHÖNEBECK (ELBE)-Alemania

s o b r e:

"PERFECCIONAMIENTOS INTRODUCIDOS EN LOS PROYECTILES PARA ESCOPETA.-"

\*\*\*\*\*

Los proyectiles empleados hasta la fecha para las escopetas garantizan ya solo una escasa precisión de tiro.

5 Por una parte esto se debe a que la forma de los proyectiles es desfavorable desde el punto de vista aerodinámico y, por otra, a que el centro de gravedad no está situado suficientemente delante.

Los proyectiles utilizados tienen unos nervios de guía,



87166

5 los cuales van unidos a la cabeza del proyectil por un anillo colocado alrededor de la misma. El diámetro del círculo de impacto que puede alcanzarse con estos proyectiles es, en el mejor de los casos de 50 cm. a una distancia de 50 m., por lo cual se tiene garantizada una precisión de tiro en cierto modo buena únicamente desde una distancia de 35 m.

10 Durante el disparo, detrás del mencionado anillo se forman remolinos de aire por los que el proyectil empieza a describir oscilaciones y, entonces, ejecuta un movimiento denominado perturbación por nutación, por el que hace el impacto de través. Estos impactos de través tienen escasa fuerza de penetración y se apartan considerablemente de la línea de tiro.

15 El taco de fieltro unido al proyectil por remache perjudica la precisión del tiro porque muchas veces no está bien centrado.

20 Para mejor comprensión de la descripción que sigue, se adjuntan dibujos a los cuales se hará constante referencia a lo largo de la misma, siempre a título de ejemplo no limitativo.

La Figura 1ª, son sendas vistas del proyectil con su forma aerodinámica.

La Figura 2ª, representa sendas vistas del proyectil y dispositivo de dirección del mismo en material plástico.

25 Consiste la presente invención en perfeccionamientos introducidos en los proyectiles para escopeta, caracterizados porque consta de un taco de plástico provisto de láminas y de una espiga, el cual es insertado con esta en un taladro cilíndrico existente en el proyectil, empleándose como material plástico p.e. polietileno.

30

En el momento del disparo, las citadas láminas se adosan contra la pared del cañón evitando así un escape pre-



87166

turo de los gases de pólvora; ya fuera del cañón, el taco de plástico actúa de dispositivo de dirección de vuelo.

5 Si el proyectil no sale del cañón axialmente, la corriente de aire que incide contra las láminas lo corrige situándolo en la dirección del objetivo y manteniéndolo en ella. El taco de plástico utilizado es, en comparación con el fieltro que se utiliza, mucho más ligero.

10 Con los proyectiles descritos se han alcanzado círculos de impacto de 15 cm. de diámetro desde una distancia de 50 m. como máximo.

15 Si bien la forma de ejecución aquí descrita constituye aplicación preferente de la presente invención, podrán introducirse modificaciones de forma y de detalle sin que por ello varíe la esencialidad de la misma, la cual se reivindica en la siguiente

NOTA

En resumen; la presente solicitud recaerá sobre las siguientes reivindicaciones:

20 1ª.-Perfeccionamientos introducidos en los proyectiles para escopeta, caracterizados porque la cabeza del proyectil presenta un hueco cilíndrico en el que se inserta un taco de plástico, el cual está dotado de láminas y de una espiga, adosándose en el momento del disparo las citadas láminas contra la pared del cañón evitándose con ello un escape prematuro de los gases de la pólvora, actuando el 25 taco de plástico ya fuera del cañón de dispositivo de dirección de vuelo, corrigiéndose su dirección si la salida no es axial.

30 2ª.-PERFECCIONAMIENTOS INTRODUCIDOS EN LOS PROYECTILES PARA ESCOPETA.-

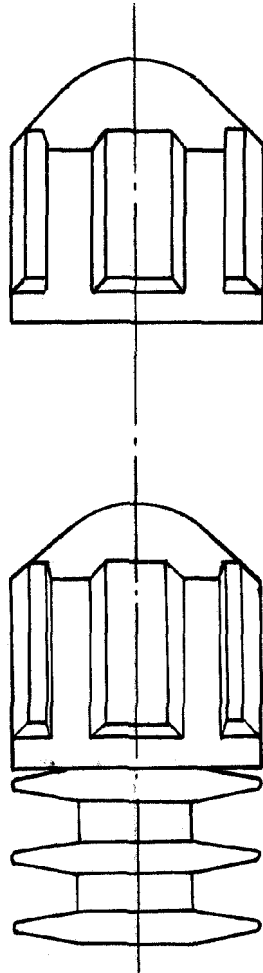
Según se describe en la presente memoria que consta de tres hojas escritas a máquina y dibujos.-Madrid,

27 DIC. 1959



87166

FIG.1

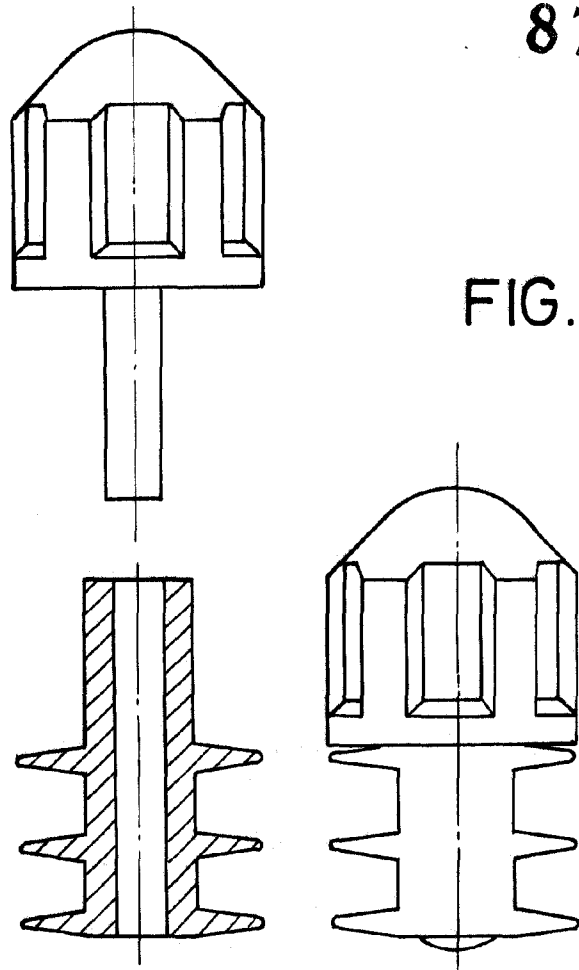


ESCALA VARIABLE  
Madrid, ..... de 27 DIC. 1959 de 19.....



87166

FIG. 2



ESCALA VARIABLE  
Madrid, 27 DIC. 1950 do 19.