



87162

M O D E L O
D E
U T I L I D A D

por "DISPOSITIVO DE PORTICO PARA BEBES", a favor de Don JOAQUIN JANE LAHUNES Y DON SALVADOR VIDAL ALBUIXECH, residentes en BARCELONA, San Andrés, 220.

- . -

MEMORIA DESCRIPTIVA

El presente modelo de utilidad se refiere a un dispositivo de pórtico para bebes.

5. Se trata de un juguete para ser fijado en el cochecito del niño, en la cama o en el parque, y está concebido para atraer y retener la atención del bebé, así como para activar su desarrollo muscular y mental, gracias a los numerosos ejercicios de brazos y piernas que permiten el trapezio y las anillas. El sonido de los cascabeles y los colores vivos son otros motivos de atracción suplementaria.

10. Consiste en una barra rígida de pórtico, la cual tiene en sus extremos unos resortes tensores, y en los extre-



87182

5. mos opuestos de los mismos unas tiras rígidas con hebillas para la sujeción del conjunto, comprendiendo el pórtico colgado de sus extremos por cordones cubiertos de bolas de colores una anillas y en la parte inferior del cordón dentro de cada anilla un cascabel, y en la parte central del pórtico cuelga un trapecio de cuyo palo horizontal salen dos bolas extremas de distinta coloración al palo.

10. Con el fin de facilitar la explicación, se acompaña a la presente memoria una lámina de dibujos en la que se ha representado un caso de realización que se cita a título de ejemplo.

En el dibujo:

15. La figura única muestra en perspectiva un caso de realización aplicado en un parque infantil, en cuyas barandillas enfrentadas 1, se han fijado las tiras con hebillas 2, que sujetan un extremo de los resortes 3, cuyo extremo está fijo a los extremos del pórtico 4, del que se suspenden en sus extremos los cordones 5, de los que penden las anillas 6, estando estos cordones cubiertos por bolas de colores y presentando dentro de la anilla en su extremo inferior un cascabel 7.

20. De la parte central del pórtico 4 parten los dos extremos de un cordón 8 de trapecio, que presentan en la parte inferior el palo 9 adecuado rematado con dos bolas extremas.

25. El modelo, dentro de su esencialidad, puede ser llevado a la práctica en otras formas de realización que difieran en detalle de la indicada a título de ejemplo en la descripción. Podrá, pues, construirse en cualquier forma y tamaño, con los materiales más adecuados por quedar todo ello comprendido en el espíritu de las reivindicaciones.

N O T A



87162

Descrito el objeto y utilidad de la invención, lo que se declara como no divulgado ni practicado en España, comprende las siguientes reivindicaciones:

5. 1. Dispositivo de pörtico para bebés, que se caracteriza esencialmente por el hecho de que comprende una barra rígida de pörtico, la cual tiene en sus extremos unos resortes tensores, y en los extremos opuestos unas tiras con hebillas para la sujeción del conjunto, comprendiendo el pörtico colgado de sus extremos por cordones cubiertos de bolas de colores unas anillas y en la parte inferior del cordón dentro de cada anilla un cascabel, y en la parte central del pörtico cuelga un trapecio de cuyo palo horizontal salen dos bolas extremas de distinta coloración al palo.

10. 2. Dispositivo de pörtico para bebés.

Según se describe y reivindica en la presente memoria descriptiva que consta de tres páginas foliadas y escritas a máquina por una sola cara, acompañadas de una lámina de dibujos.

Madrid, a 13 MAY. 1961

20. JOAQUIN JANE LAHUNES

SALVADOR VIDAL ALBUIXECH.

p,a.

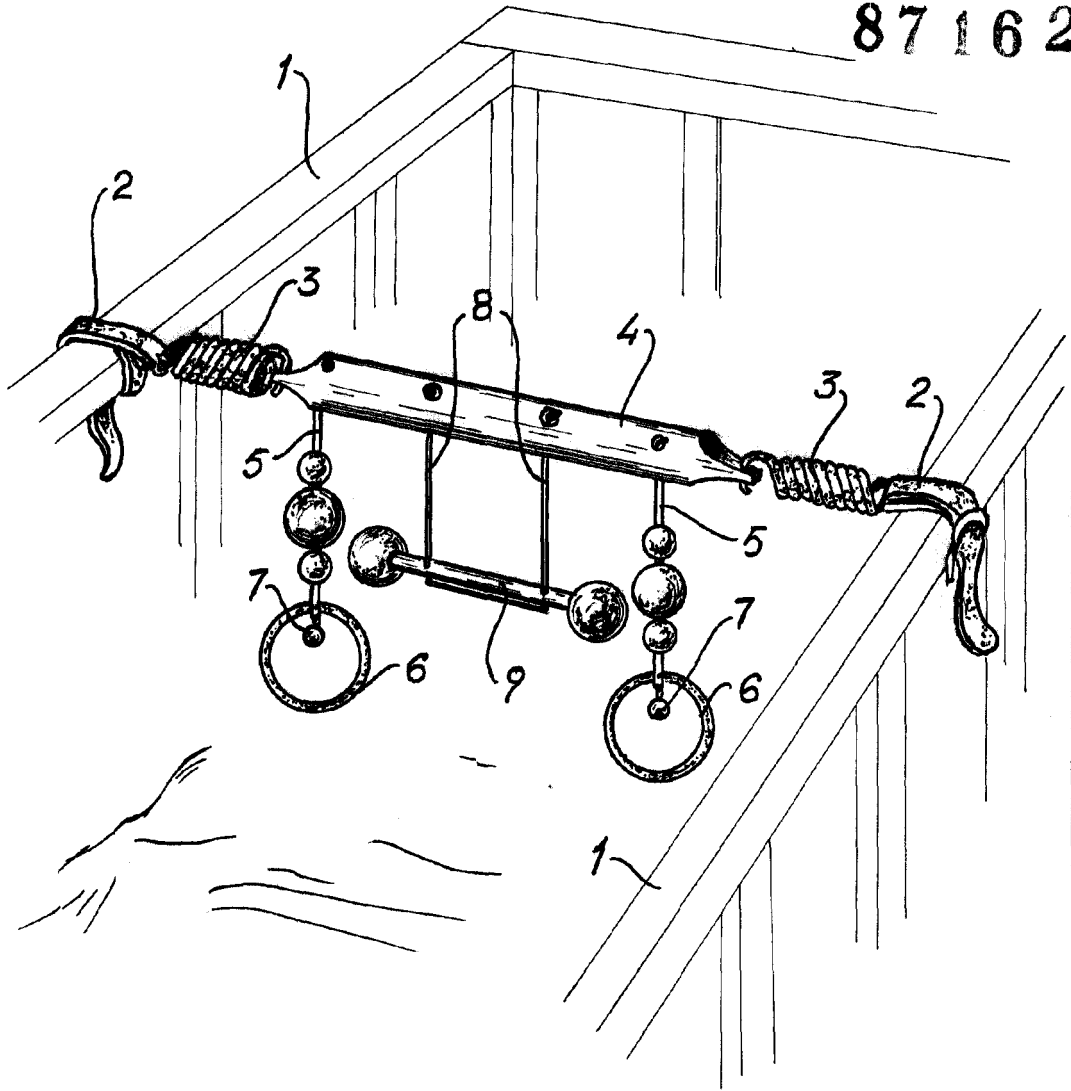
ESTADO ESPAÑOL
MAY 13 1961

D. Joaquín Jané Lahunes
D. Salvador Vidal Albuxech

Hoja única



87162



Madrid, 13 MAY. 1906

Joime Isern

P.D.
Joime Isern