

H/V.

13 MA



87159

- 1 -

Memoria Descriptiva

para

un Modelo de Utilidad,
por veinte años en España

a favor de

D. Ramón Schneider Martín

- de nacionalidad española -

residente en

M a d r i d

O'Donnell, nº 49

por:

" PULSERA MAGNETICA "



2.-

87159

El presente modelo de utilidad se refiere a una pulsera magnética, que colocada en la muñeca o en el tobillo, equilibra la presión y la circulación de la sangre, además de volver a su estado normal de salud los sistemas digestivo, respiratorio y de las glándulas hormonales, excepción hecha de algunos tipos de enfermedades causadas por bacterias, y alivia o cura muchas enfermedades, previniendo a la vez, otras muchas.

La pulsera a que nos referimos realiza una magnetoterapia, cuyo principio radica en la emanación constante de rayos magnéticos, de las pilas magnéticas permanentes que van insertadas en la pulsera, y que están constituidas por núcleos magnéticos, preferentemente de wolframio o vanadio, por su máximo magnetismo remanente; a cuya acción magnética se une la del conjunto formado por sus eslabones, enganches, etc., también magnetizados, y que completan y cierran el circuito magnético.

El poderoso efecto de la pulsera se basa en que, añadiendo una cantidad adecuada de fuerza magnética al cuerpo humano, aumenta la corriente eléctrica de éste y vigoriza sus órganos. Las pilas magnéticas incrustadas en la pulsera, emiten una precisa cantidad de corriente magnética, que, a través de la piel, pasa al interior y actúa sobre los vasos sanguíneos del brazo y la pierna. En otras palabras, las pilas magnéticas dan nueva energía eléctrica a la corriente



3.-

87159

sanguínea, activando su circulación. La sangre cobra mayor actividad y resulta mas vigoroso el metabolismo. En fin, todos los órganos del cuerpo cobran mayor salud. El gran físico belga Felmeiren descubrió que el magnetismo limpia los caños de agua, y siguiendo este descubrimiento, podemos dar a la pulsera magnética el calificativo de depurador de los tubos sanguíneos de materias inútiles, evitando el peligro de la esclerosis.

La pulsera magnética proporciona la cantidad adecuada de magnetismo que, durante veinticuatro horas seguidas, penetra en el cuerpo, proporciona mayor nutrición a las células, y estimula en grado apropiado la secreción de las hormonas, todo lo cual contribuye a acrecentar la fuerza vital; no cesa su constante bombardeo de iones. Trabaja sin interrupción, lo mismo cuando el usuario duerme, que cuando está despierto.

Un hecho interesante, en conexión con este experimento, es que los trabajadores que trabajan en un fuerte campo magnético, como plantas de fuerza eléctrica, fábrica de electrolisis, hornos eléctricos, trabajos con magnetos, etc., tiene mejor salud que otros trabajadores de otros lugares, y muy rara vez mueren de alta presión sanguínea.

Concretaremos las características de la pulsera magnética que se reivindica, con referencia a las adjuntas figuras, que corresponden únicamente a una forma de ejecu-



13

4.-

87159

ción, sin carácter alguno limitativo, que se presenta a título de ejemplo de realización con el fin indicado, ya que la forma, dimensiones y materiales con que se fabriquen las distintas piezas, serán en cada caso las que se estimen pertinentes, para la aplicación concreta de que se trate, sin que tales variaciones, así como las que puedan hacerse en detalles de presentación u organización, afecten a la esencialidad reivindicada, por lo que las pulseras magnéticas que se fabriquen, de acuerdo con la idea general reseñada, y cualquiera de esas modificaciones, no serán sino variantes, igualmente comprendidas y protegidas por el presente registro.

La fig. 1 es la vista lateral de conjunto de una pulsera establecida de acuerdo con lo que se reivindica.

La fig. 2 corresponde a la proyección en planta de la misma, vista por la parte superior.

La fig. 3 muestra la pulsera seccionada por el plano A-B, que se indica sobre la fig. 2.

La fig. 4 detalla la sección C-D señalada en la fig. 3.

La fig. 5 ilustra la aplicación de la pulsera en la muñeca del usuario.

Con referencia a dichas figuras y a los números que sobre ellas designan las partes y detalles de la pulsera magnética representada, que interesan a los fines de esta memoria, la descripción de la misma es como sigue:



73

5.-

87159

Las pilas magnéticas 6 (figs. 3 y 4), característica esencial de la pulsera reivindicada, van montadas y sujetas en los soportes abrazaderas 2, intercalados regularmente entre los eslabones elásticos 4-5 de la pulsera.

Los soportes 2 sujetan a las pilas 6 con los enganches 3, y ellos a su vez se unen a los eslabones por las articulaciones 1.

Como se ha indicado, usualmente el número de pilas es de seis, y empleándolas de los metales magnéticos antes mencionados como mas apropiados, puedan durar hasta cien años.

La parte esencial y característica son las pilas, que quedan visibles por el interior de la pulsera, con lo que pueden verse sus marcas, para evitar falsificaciones.

La parte exterior de la pulsera puede estar chapada en oro u otro metal precioso, e interiormente estar cromada formando un conjunto imantable, sobre todo en las partes que alojan las pilas o núcleos imantados a saturación.



6.-

N O T A.-
=====

87159

El presente modelo de utilidad comprende las siguientes reivindicaciones;

5 1.- Pulsera magnética, caracterizada porque insertos en sus eslabones y regularmente repartidos en el contorno de la misma, lleva núcleos del máximo magnetismo remanente, que constituyen pilas magnéticas, comprendidas en el circuito magnético correspondiente a todo el conjunto imantable de la pulsera.

10 2.- Pulsera magnética.

Según se describe y reivindica en la presente memoria descriptiva y se ilustra con los dibujos que a la misma se acompañan.

15 Consta esta memoria de seis hojas foliadas y escritas a máquina por una sola cara.

Madrid, a 13 de Mayo de 1961.

GUILLERMO ROEB

P. R.

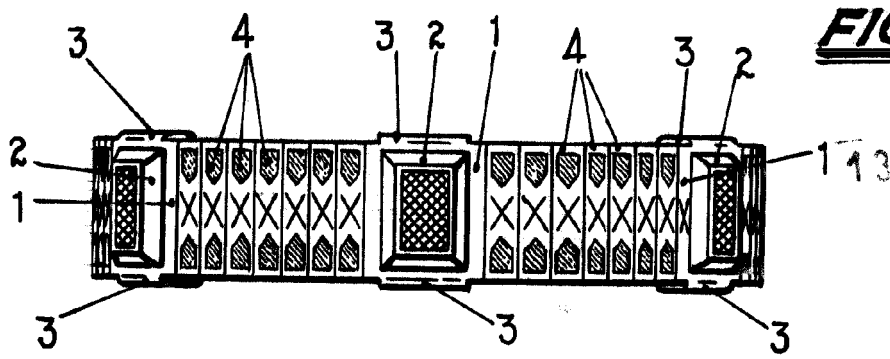
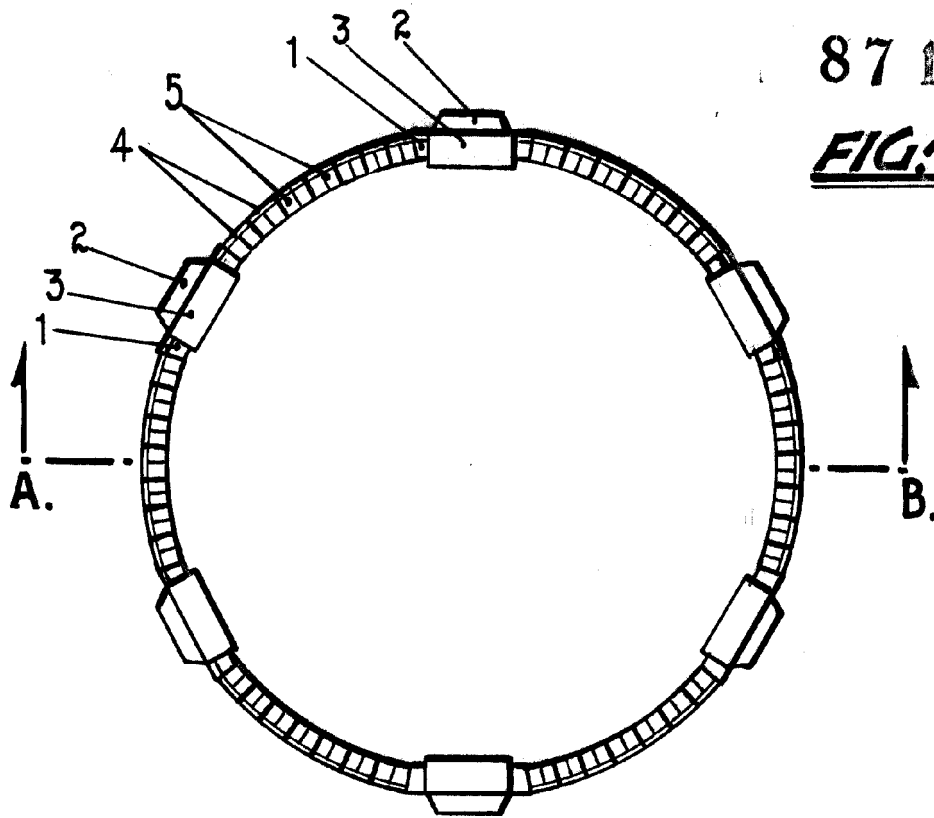


FIG. 1



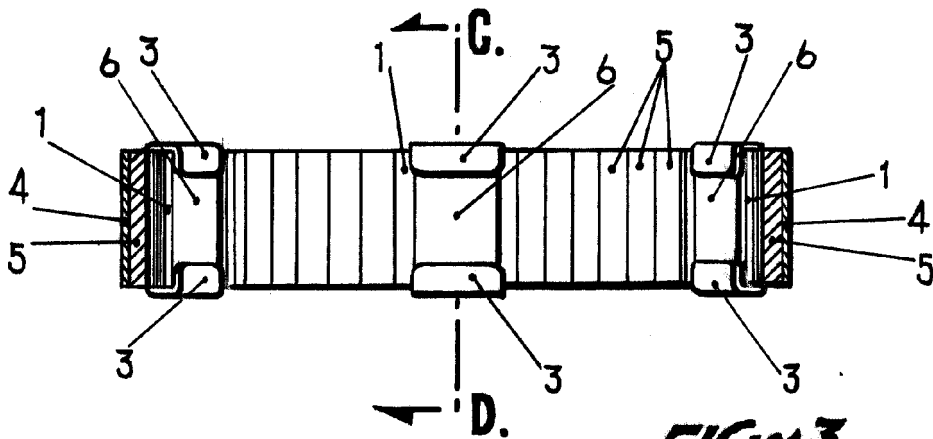
87159

FIG. 2



A.

B.



C.

D.

FIG. 3

ESCALA VARIABLE

GUILLEMO ROEB

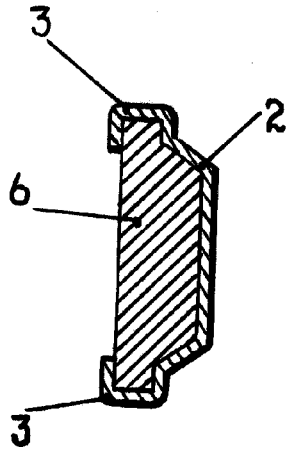


FIG. 4

87 159

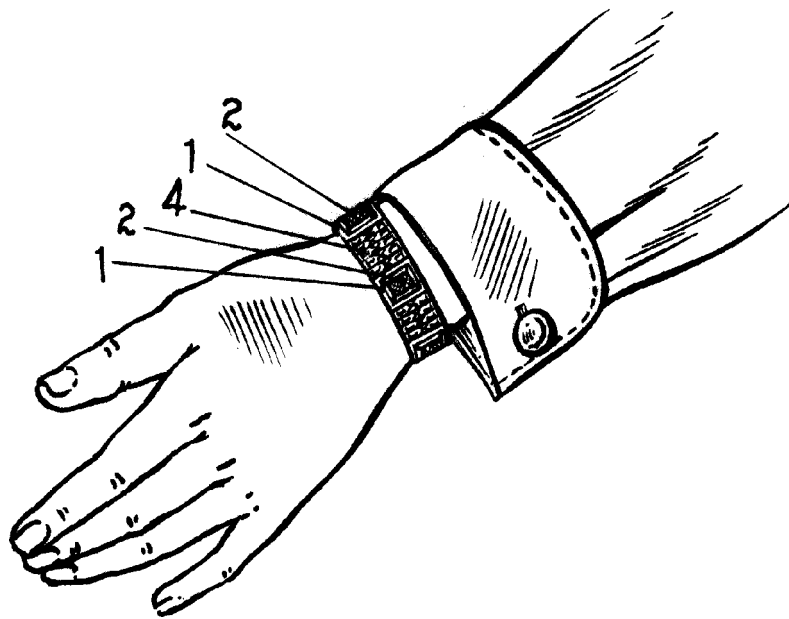


FIG. 5

ESCALA VAINILLA

GUILLERMO ROEB
p. p.