



19 OCT

REGISTRO DE LA PROPIEDAD  
INDUSTRIAL  
MODELOS  
19 OCT 1961  
ENTRADA

87157

MEMORIA DESCRIPTIVA

que se acompaña a

la solicitud de un

MODELO DE UTILIDAD, por veinte años en ESPAÑA, a favor de  
Don ENRIQUE SUAY BALAGUER, de nacionalidad española, con  
residencia en VALENCIA, calle Duque de Calabria, núm. 19

por

"UNA MESA MIXTA PARA FABRICAS DE PAN"



87157

5

La invención a que se refiere la presente Memoria, constituye una novedad industrial, con características y ventajas que la hacen merecedora del privilegio de explotación exclusiva que por ella se solicita, de acuerdo con las prescripciones del Estatuto vigente sobre Propiedad Industrial, de fecha 26 de Julio de 1.929, texto refundido publicado el 30 de Abril de 1.930.

10

El objeto que en la presente Memoria se describe es, como se indica en el enunciado, una mesa mixta para fábricas de pan. Su finalidad es doble, ya que es utilizable simplemente como tal mesa, o como transportador de masa, especialmente cuando se encuentra acoplada a la salida de una de las máquinas formadoras de barras de pan.

15

La constitución especial de esta mesa, debido a su simplicidad, no constituye un gravamen, sino que sustituye ventajosamente a uno de los obradores que necesariamente son utilizados en las panaderías para trabajar manualmente la masa de pan.

20

La mesa en cuestión está constituida por un tablero, sustentado por los pies correspondientes convenientemente arriostrados, cuyo tablero presenta una zona central longitudinal independiente, cortada en sus bordes de tal manera que puede adaptarse sobre la parte fija por simple superposición.

25

El espacio o luz que deja al descubierto la zona central, cuando es desplazada, viene ocupado, a un nivel ligeramente mas bajo, por un tren transportador constituido por una cinta sinfín montada sobre dos rodillos extremos, con elementos tensores, y con uno de sus ejes prolongado axialmente para adaptar una polea receptora de movimiento a

30



87157-

través de la correspondiente transmisión.

35

Los dibujos adjuntos muestran una realización práctica de la idea expuesta, y en ellos podemos ver, figura 1ª, un alzado lateral de la mesa referida, y, figura 2ª, una sección transversal, también en alzado.

40

El tablero de la mesa -1-, tiene una zona central -2-, longitudinal, independiente. En el caso representado sus bordes están cortados a cola simple de milano y se adaptan por superposición. Este perfil de corte, como es natural, puede variar siempre que convenga, ya que ello no supone en realidad la parte inventiva del objeto. Por debajo de la zona desplazable del tablero, aparece el transportador -3-, formado por una cinta sinfín. La separación entre rodillos viene fijada por un tensor -4-. Una polea -5-, fija a uno de los ejes de los rodillos, está destinada a recibir el movimiento necesario de trabajo, a través de la correspondiente transmisión.

45

50

De la descripción se desprende el ventajoso doble uso que la mesa en cuestión tiene, ya que puede utilizarse a voluntad como tal obrador, o simplemente como transportador de masa, ocupando un reducido espacio en su doble función.

55

La ligereza de su construcción permite que sea transportada a cualquier punto de trabajo, en una u otra de sus funciones.

La sencillez de su constitución reduce al mínimo su valor, ya que en los casos normales, se requiere un doble gasto para un transportador y un obrador.

60

Hecha la descripción precedente, es necesario añadir que los detalles de realización de la idea expuesta pue-



87157

den variar, sin que por ello cambie la esencia de la invención que es la que se desprende de los párrafos que anteceden y lo que se reivindica en la siguiente

NOTA

65

En resumen: El Modelo de Utilidad que se solicita ha de recaer sobre las reivindicaciones siguientes:

70

1º.- UNA MESA MIXTA PARA FABRICAS DE PAN, caracterizada esencialmente por el hecho de que su tablero presenta una zona central longitudinal desplazable mediante guías e independiente a voluntad, por debajo de la cual se encuentra situado un tren transportador integrado por una cinta sinfín con sus correspondientes rodillos y medios para ser tensados, y una polea, fija a uno de ellos, para recibir el movimiento necesario para su funcionamiento, cuya cinta queda al descubierto en el desplazamiento de la zona central independiente.

75

2º.- Se reivindica por último, como objeto sobre el que ha de recaer el Modelo de Utilidad que se solicita "UNA MESA MIXTA PARA FABRICAS DE PAN".

80

Todo tal y como queda descrito y reivindicado en la presente Memoria que consta de cuatro hojas escritas a máquina por una sola cara y dibujos que se acompañan.

Madrid, 12 de Mayo de 1.961

ALFONSO UNGRIA

85

87157

figura 1ª



19 MAY. 71

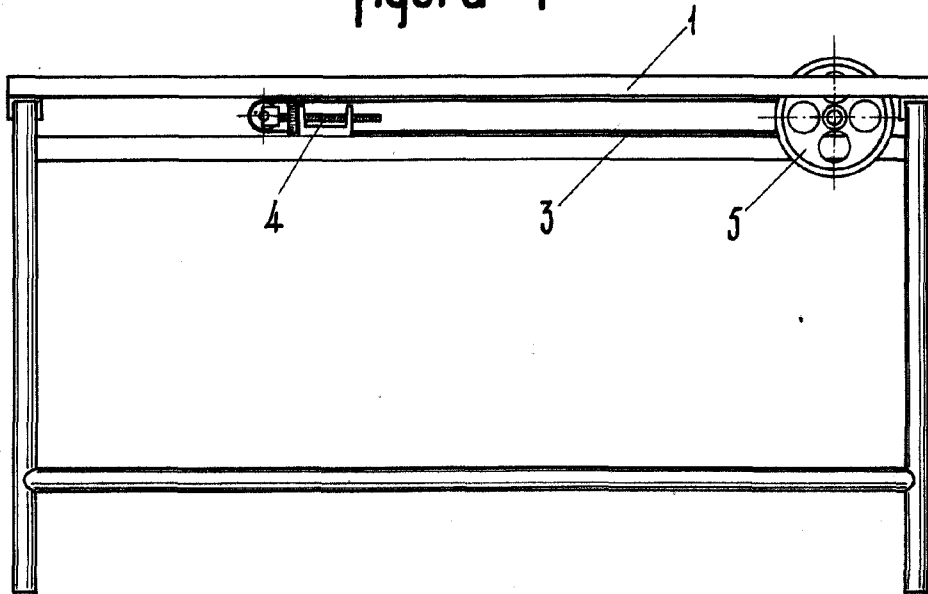
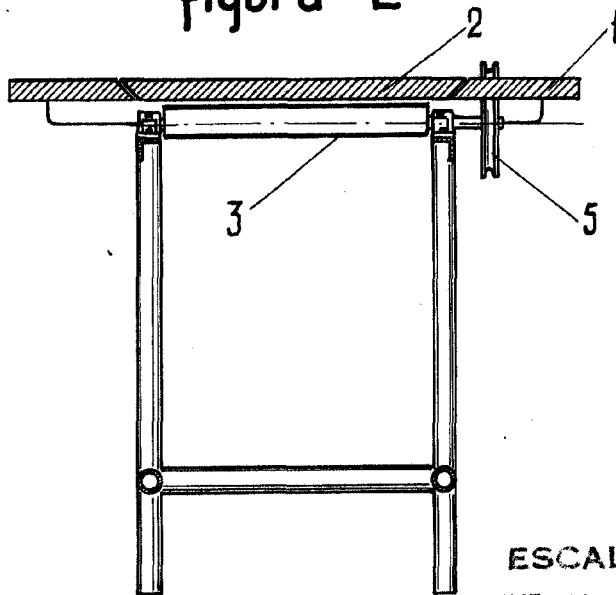


figura 2ª



ESCALA VARIABLE

MADRID, 13 DE mayo DE 1961

ALFONSO UNGRÍA