

87,156



87156

MEMORIA DESCRIPTIVA

que se acompaña a la solicitud de un

.....
MODELO DE UTILIDAD

por VEINTE años en España, por RECIPIENTE PARA TUBITO

O FRASCO
.....
.....
.....

a favor de

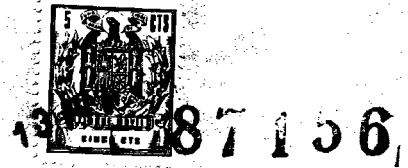
DON ALBA FIORAVANTI,
.....

domiciliado en Via Toscana, nº 38 BOLONIA (Italia)

PRIORIDAD: Del Modelo Italiano nº de registro

24/3 depositado en Bolonia el 14-XI-60.

—AR—



El presente modelo se refiere a un recipiente o a un frasco que tiene una tapadera que puede abrirse por medio de un movimiento de traslación, especial para productos como pastillas, píldoras y similares.

El objeto principal del presente modelo consiste en permitir la construcción de recipientes y de tapaderas para los mismos, que estén preparados para poder deslizarse longitudinalmente, siendo ejecutada esta operación con un dedo de la misma mano que agarra los recipientes mismos; dichas tapaderas moviéndose dentro de una carrera prefijada de tal modo que una abertura, tomando las posiciones de "abierto" o "cerrado", permita o impida la salida de las piezas en ellos contenidos.

Refiriéndonos al dibujo adjunto, sobre un recipiente 1, provisto de un pestillo de retención lateral 2, se ha colocado la tapadera 3 que, lateralmente, va dotada en el exterior de un nervio 7, mientras que en el interior existe una ranura o alojamiento 4 que aloja el pestillo 2.

Este pestillo es prácticamente la retención que limita, en la extremidad de la ranura o guía 4, el movimiento de traslación de la tapadera 3.

Agarrando, en efecto, el recipiente 1, se puede, con un dedo de la misma mano, apretando o girando en 7, provocar un apartamiento hacia adelante o a la izquierda de la tapadera.

La figura muestra la tapadera en posición cerrada; el borde 6 del recipiente 1, está cerca de la superficie interna de la tapadera y la hendidura de descarga 5 de ésta está cubierta por la pared del recipiente interno.

Apretando hacia adelante el nervio 7, la tapadera se aleja en la misma dirección hasta que la abertura 5, pasando más allá del borde 6 del recipiente, permite salir a las piezas.

El pestillo 2 impide de esta forma, que la tapadera se salga del recipiente ni sea sometido a excesivos esfuerzos.

La tapadera está naturalmente construída en material adaptado para

13 MAY 1961 87156

esta aplicación, debiendo sufrir una deformación en el acto del montaje para volver a tomar luego la forma y las dimensiones normales sobre el recipiente cuando el pestillo 2 ha entrado en la hendidura 4.

REIVINDICACIONES

5 En resumen: El Modelo de Utilidad que se solicita, recaerá sobre las reivindicaciones siguientes:

10 1ª.- RECIPIENTE PARA TUBITO O FRASCO caracterizado por el hecho de que va provisto de una tapadera corrediza longitudinalmente bajo una acción de apretado o girado ejercida sobre la misma; dicha tapadera va además provista de una abertura lateral para la extracción de las piezas contenidas en el recipiente.

15 2ª.- Recipiente para tubito o frasco, según la reivindicación 1, caracterizado por el hecho de que un pestillo colocado lateralmente limita la carrera de la tapadera por medio de un alojamiento obtenida en esta última.

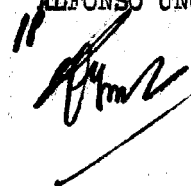
3ª.- Recipiente para tubito o frasco, según las reivindicaciones 1 y 2, caracterizado por el hecho de que la tapadera va provista de un nervio para el mando de los movimientos de abertura y cierre efectuables con la misma mano que agarra el frasco mismo.

20 4ª.- Se reivindica por último, como objeto sobre el que ha de recaer el Modelo de Utilidad que se solicita: "RECIPIENTE PARA TUBITO O FRASCO".

25 Todo conforme queda descrito y reivindicado en la presente memoria, que consta de tres páginas mecanografiadas y dibujos adjuntos.

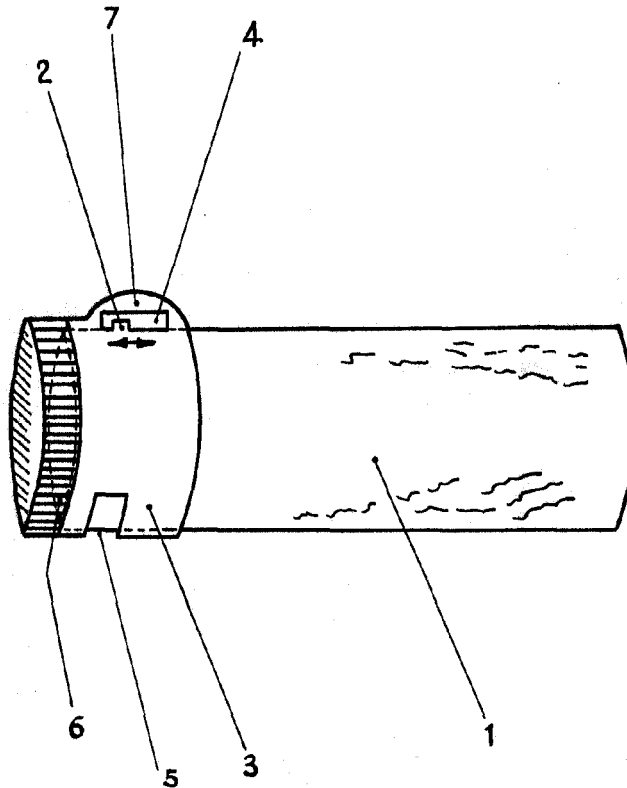
Madrid, 13 mayo 1961

ALFONSO UNGRIA





87156



ESCALA VARIABLE

MADRID, 13 DE mayo DE 1961

ALFONSO UNGRÍA