



87151

MODELO DE UTILIDAD

que por veinte años, para España y sus Posesiones, se solicita a favor de Don Benito FERNANDEZ Lerga y Don Adriane OCHOA Luna, ámbos de nacionalidad española, y domiciliados en Pamplona, respectivamente, (España), Avenida de San Ignacio, 8, por: "LLAVERO DE IDENTIFICACION"

Memoria descriptiva

La presente descripción se refiere, como su enunciado indica, a un llavero provisto de medios de identificación mediante la adición de un cuerpo protector para una tarjeta personal, en la que figuran el nombre y domicilio del propietario, la matrícula de vehículo al que corresponden las llaves, o cualquier otro medio de identificación para las llaves alojadas.

La esencialidad de la invención radica en un cuerpo de material transparente, preferentemente



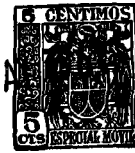
1961

87151

plástico, de forma aplanada y hueco para la recepción de la tarjeta, disponiendo este cuerpo de una perforación frontal por la que discurre el llavero propiamente dicho, constituido por una cadenilla
15 provista del correspondiente broche o cierre, y cuya cadenilla cierra la abertura de introducción de la tarjeta de identificación, previniéndose en este mismo cuerpo, una fenestración posterior para ayuda de la extracción de la tarjeta en caso de renovación o cambio y para el caso de que esta tarjeta
20 se hubiese adherido.

Es fácil comprender las ventajas que proporciona un llavero provisto de medios de identificación, al conseguir en todo momento la localización de las llaves deseadas, ya que, debido a
25 las múltiples necesidades actuales, es corriente la posesión de diferentes series, todas ellas parecidas exteriormente, y que, sin embargo, disponen de sus características propias. Por lo anterior, se preconiza el llavero de identificación objeto de
30 la presente solicitud de Modelo de Utilidad.

Para la mejor comprensión de cuanto antecede, se acompaña una hoja de planos, en los que se representa esquemáticamente la invención, que
35 a continuación y con referencia a los mismos dibujos,



13 MA

87151

se describe detalladamente.

En dichos dibujos.

la figura 1 es una vista en perspectiva del llavero de identificación.

40

La figura 2 representa una vista en planta del cuerpo de identificación portador de la tarjeta del mismo objeto.

La figura 3 muestra al mismo cuerpo en una vista lateral.

45

La figura 4 es una representación del cuerpo de las figuras anteriores en una vista frontal, y

Finalmente, la figura 5, representa una vista posterior del mismo cuerpo portador de la tarjeta de identificación.

50

Según queda representado en los dibujos, las llaves se sujetan por paso, a través de la perforación de su guarda, de la cadenilla -1-, provista de un broche de cierre -2-, con la particularidad de que la cadenilla -1- se ha hecho pasar a través de las perforaciones -3- de las orejas -4- del cuerpo -5-, de forma paralelepípedica y transparente, en el que se ha previsto un hueco -6- que abarca la casi totalidad del cuerpo -5-, cuyo hueco queda destinado a la recepción de una

55

60



87151

tarjeta de identificación, no representada. En este mismo cuerpo -5- se provee una fenestración posterior -7- que facilita la extracción de la mencionada tarjeta en el caso de que se adhiere circunstancialmente, lográndose la ayuda citada mediante simple empujamiento por la fenestración referenciada -7- y que al ser de dimensiones menores a la sección del hueco -6-, imposibilita la salida de la tarjeta alojada. Lo anterior se refiere a la parte posterior, comprendiéndose que la abertura frontal de entrada, queda parcialmente obturada y, precisamente, en su punto medio, por el paso de la cadenilla -1- por las perforaciones +3- de las orejas -4-.

Descripta suficientemente la naturaleza y alcance de la presente invención, se hace constar que en la misma podrán ser variables los materiales, formas y dimensiones, así como aquellos otros detalles accesorios o secundarios que no alteren, cambien ni modifiquen la esencialidad propuesta.

Los términos en que queda redactada la presente Memoria, son ciertos y fiel reflejo del objeto descrito, debiéndose tomar con carácter amplio y nunca en forma limitativa.



13

N O T A

87151

El Modo de Utilidad que se solicita por veinte años, según la legislación vigente, deberá recaer, precisamente, sobre "Lletero de identificación, de acuerdo con las características esenciales de las siguientes

85

13 MAY



87151

90

1ª.- "LLAVERO DE IDENTIFICACION" esencialmente caracterizado por un cuerpo paralelepípedo aplanado, de material transparente, que presenta interiormente un hueco de la misma planta que el citado cuerpo, definiendo un grueso uniforme de paredes, cuyo hueco se presenta abierto frontalmente entre dos orejetas proyectadas como prolongación de las caras mayores del mismo cuerpo, disponiendo estas orejetas de sendos taladros centrados y en correspondencia, por los que discurre una cadenilla provista de broche de cierre.

95

2ª.- "LLAVERO DE IDENTIFICACION", según la reivindicación anterior y caracterizado porque el hueco central del cuerpo aplanado aloja una tarjeta con las marcas características, disponiendo este hueco de una abertura posterior de longitud menor que el ancho del hueco interno.

100

3ª.- "LLAVERO DE IDENTIFICACION"

Según queda sustancialmente descrito y reivindicado en la presente Memoria descriptiva que consta de seis hojas foliadas y mecanografiadas por una sola cara, a la que se acompaña una de planos para su mejor comprensión.

Madrid,

13 MAY. 1961

CARLOS BALLESTERO
P.P.

Firmado: E. García Artesaga

Fig.1

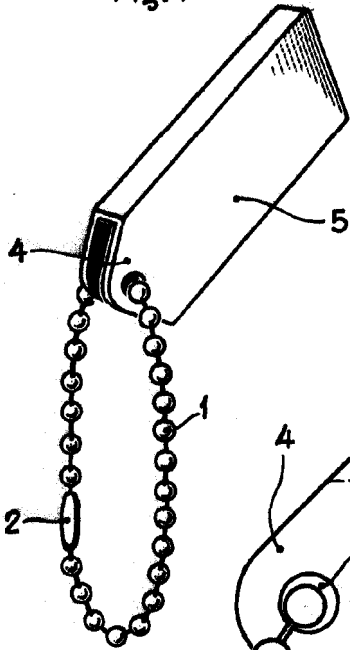


Fig.2

87151

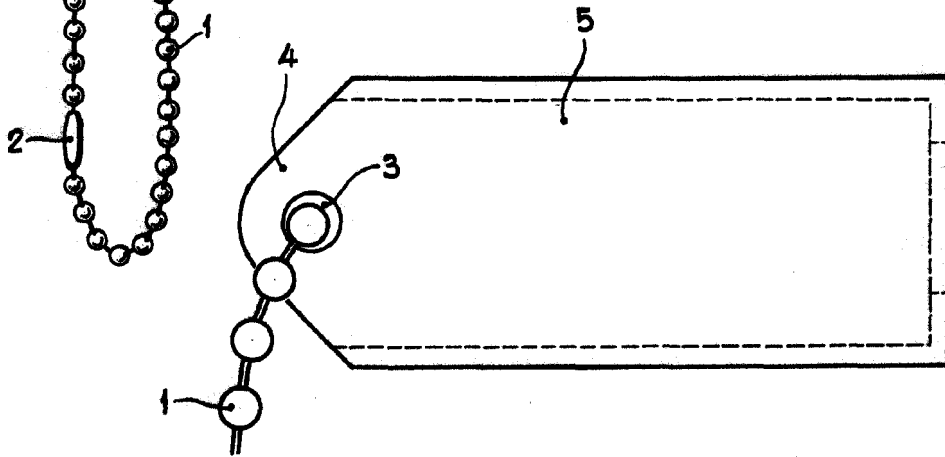


Fig.3

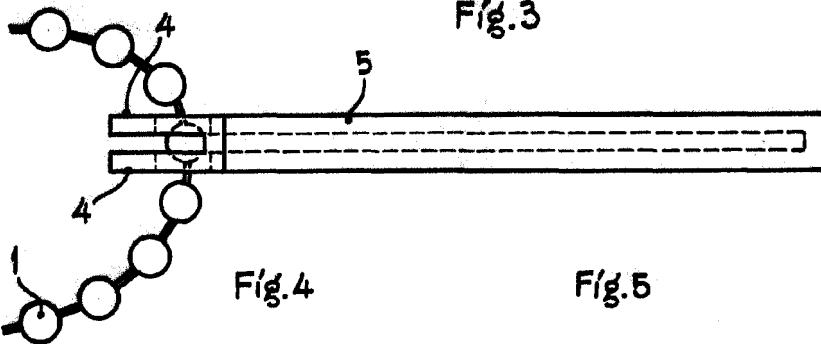


Fig.4

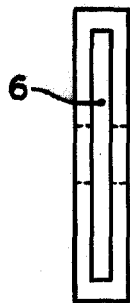
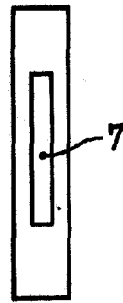


Fig.5



Carlos D. Torres