

87150



87150

MEMORIA DESCRIPTIVA

=====

MODELO DE UTILIDAD

DURACION: VEINTE AÑOS

OBJETO: "UNA MOCHILA PARA TROPAS PARACAIDISTAS"

=====

A favor de: MARISTANY FABRIL TEXTIL S.A.

Residente en: MADRID

Nacionalidad: ESPAÑOLA.



87150

El presente registro de Modelo de Utilidad, concierne como su enunciado índice, una nueva mochila para tropas paracaidistas, de acuerdo con la descripción detallada que de la misma se realiza, debiendo interpretarse siempre este concepto en su más amplio sentido y nunca en limitativo.

Este resultado industrial, mejora notablemente todo cuanto sobre el particular se conoce actualmente.

La mochila perfeccionada cuyo registro se preconiza, presenta unas especiales características lo que permite su utilización por tropas especializadas en esta modalidad de paracaidismo, tanto en el salto como en tierra en la fase de maniobras u operaciones de campaña.

Para mejor comprensión de este objeto, se adjunta a la presente Memoria Descriptiva, un Hoja de planos en la que a título de ejemplo, se representan todas y cada una de las partes que lo forman y relación que guardan entre sí.

En la citada hoja de dibujos, tenemos:

FIGURA A La misma representa una vista en perspectiva anterior de esta mochila.

FIGURA B Muestra una vista de la misma mochila apreciada en perspectiva posterior.

FIGURA C Indica el detalle de la disposición de tirantes de suspensión.

En dichas figuras se aprecian las siguientes referencias.:



87150

1ª.- Bolsillo lateral para cargador de munición correspondiente a la dotación de fusil del tipo conveniente.

2ª.- Bolsillo opuesto con la misma finalidad que el anterior 1.

30 3ª.- Bolsillo para contener el paquete de cura individual.

Este bolsillo se encuentra situado en la parte media anterior de la mochila.

35 Todos los bolsillos referidos, presentan la correspondiente solapa para su cierre por medio de botón de cualquier clase.

4ª.- Cremallera de cierre, situada en la parte superior y en posición longitudinal.

40 5ª.- Cremallera de cierre posterior, paralela a la línea de cierre -4-.

6ª.- Tapa del ojal de entrada de la cincha de suspensión.

7ª.- Tapa con la misma finalidad y características que la anterior 6ª.

45 Estas tapas se encuentran situadas en los laterales de la mochila y en su parte superior.

8ª.- Ojal de entrada de la cincha.

Está situado por la parte inferior del ojal -6- de entrada de la cincha.

50 9ª.- Tirante de suspensión, que permite el transporte



87150

fácil a la apertura de la mochila.

Los mismos están constituidos por una pluralidad de cintas y hebillas dispuestas racionalmente y con carácter regulable en su extensión.

55 En la fig. B. se aprecia la colocación de los tirantes en la parte posterior de la mochila y en la fig. C, - se identifica perfectamente su formación.

10. Cincas para sujeción de cierre de la bolsa.

60 11. Cincha con la misma finalidad situada en la parte opuesta y que consta de un solo elemento, equidistantes a las anteriores cincas 10.

12. Cincas previstas para suspensión de la bolsa, que van fijadas lateralmente y por encima de los bolsillos -1- y -2- anteriormente citados.

65 13. Cincha para sujeción de la manta, situadas transversalmente en la parte inferior de la mochila y cuyo origen corresponden a los bolsillos -1- y -2-.

14. Cincha con igual finalidad que la citada -13-.

70 15.- Boca de cierre de la mochila, prevista en su parte superior y que cierra por medio de la correspondiente cremallera.

Esta mochila, según se aprecia de la anterior descripción y adjunta ilustración, para su utilización, está provista de un sistema de cincas que permite adaptarla a los atalajes de los distintos tipos de paracaídas, cuyas cincas a

75



87150

su vez permiten, una vez llegado el paracaidista a tierra, utilizarla como mochila o morral propiamente dicho y además como saco macuto, utilizando a tal fin, las correspondientes cinchas.

80 Esta mochila es completa en su forma y disposición, permitiéndolo el máximo de carga en el mínimo de volumen, siendo de fácil transporte y de reducido peso.

La misma será fabricada con los materiales más convenientes y en las dimensiones más apropiadas.

85 Descrita suficientemente la naturaleza del presente registro de Modelo de Utilidad, se hace constar expresamente que cualquier modificación de detalle que se introduzca en la misma, se considerará incluida dentro de esta protección en tanto que no altere o modifique esencialmente su finalidad característica.

90

N O T A

Por último, se declaran de novedad y utilidad, las siguientes REIVINDICACIONES:

95 1ª.- "UNA MOCHILA PARA TROPAS PARACAIDISTAS", caracterizada esencialmente por estar formada por un cuerpo sensiblemente rectangular, presentando su boca superior dotada de medios de cierre deslizante, comportando dos bolsillos laterales para contener dotación de munición de fusil apropiado y otro bolsillo en su parte anterior para el paquete de cura individual -

100 llevando en las referidas zonas laterales un ojal para entrada



87150

de una cincha de suspensión y las tapas de cobertura de los mismos.

105 2ª.- "UNA MOCHILA PARA TROPAS PARACAIDISTAS", según la anterior reivindicación caracterizada esencialmente por que comprende una disposición de cinchas de suspensión de la mochila que la convierten en bolsa propiamente dicha y un juego de cinchas para sujección del cierre de la bolsa y para sujección de la manta, acondicionándose en la parte posterior de la mochila unos tirantes de suspensión consti-
110 tuidos por una pluralidad de cinchas, hebillas y enganches para permitir su aplicación racional y permitiéndole la disposición de cinchas aplicar la mochila a los atalajes de los paracaídas.

115 3ª.- "UNA MOCHILA PARA TROPAS PARACAIDISTAS"

117 Todo ello tal y como se describe en el cuerpo de la presente Memoria que consta de cinco hojas foliadas y mecanografiadas por una sola de sus caras y a dos espacios.

Madrid, 13 de Mayo de 1.961.-

LUIS M.ª DE ZUNZUNEGUI
POR PODER.

Fausto Sánchez
Firmado: Fausto Sánchez



1961

87150

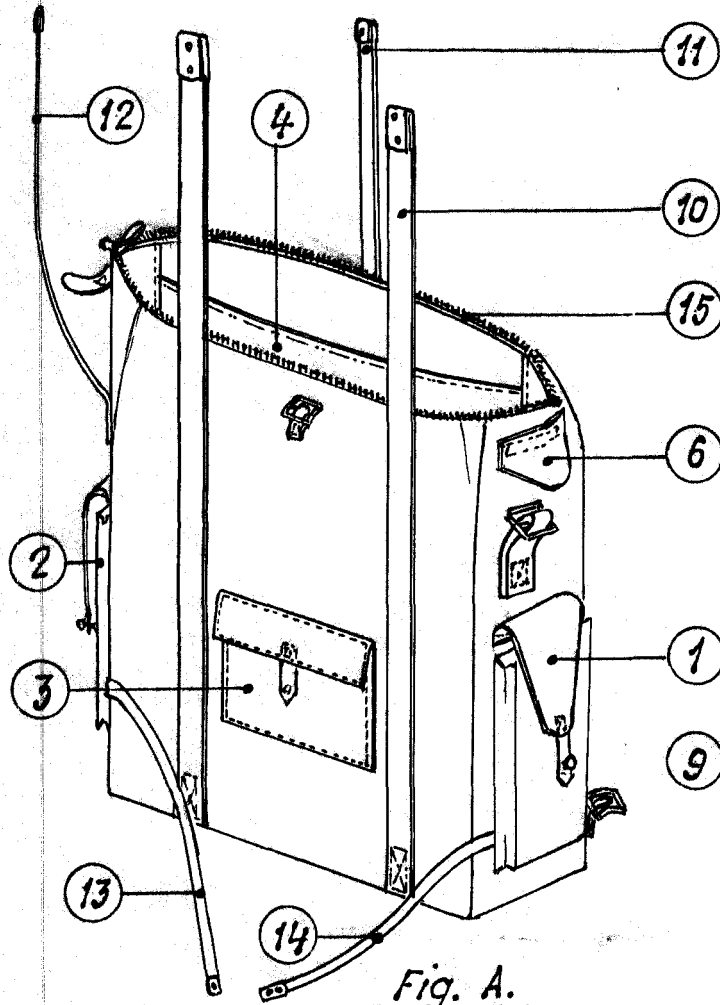


Fig. A.

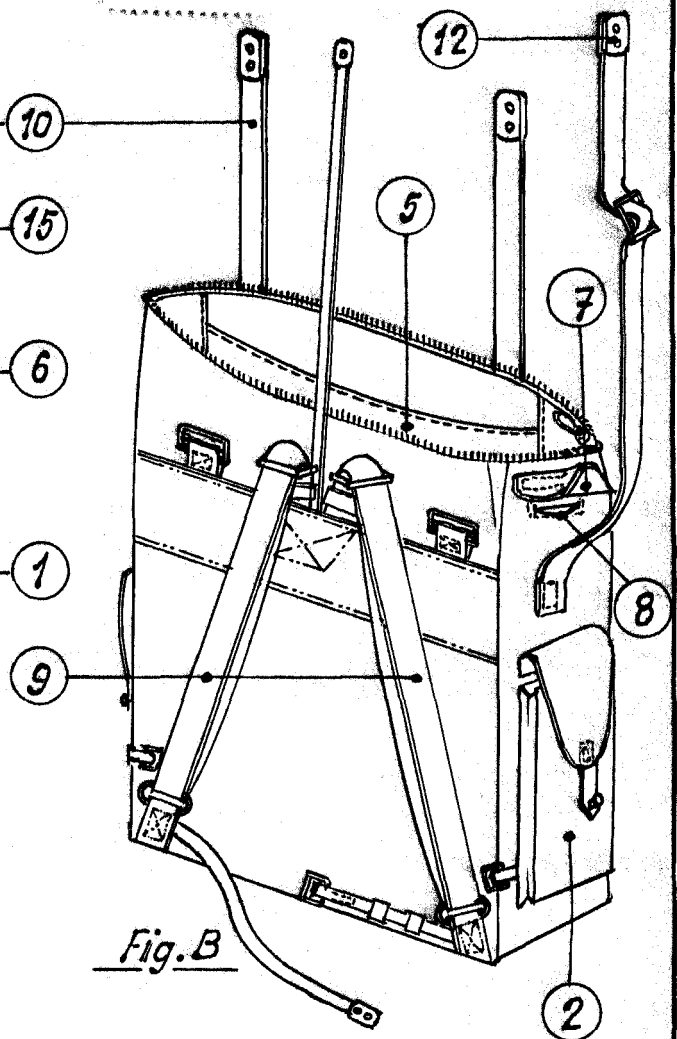


Fig. B.

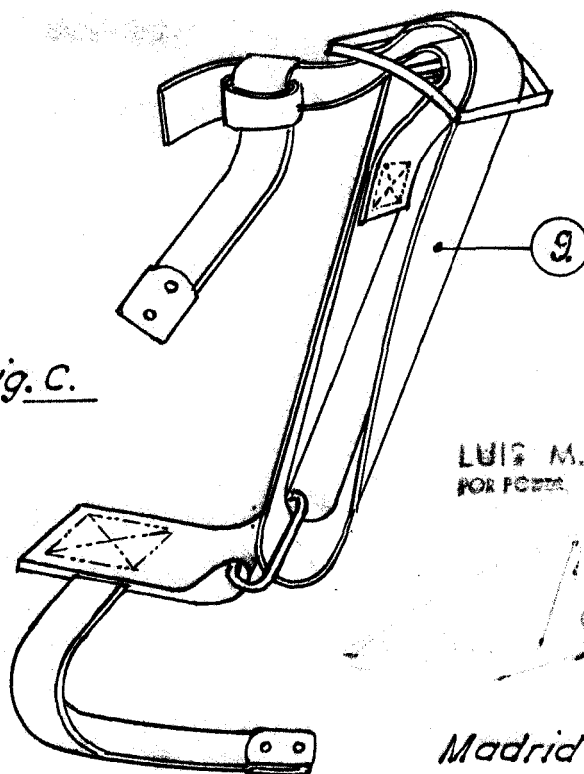


Fig. C.

LUIS M. DE ZUNZUNEGUI
POR FORTA

Fausto Sánchez
Firmado: Fausto Sánchez

Madrid

Marzo. 1.961.

Escala variable.