

87142



M O D E L O D E U T I L I D A D

por veinte años,

para todo el territorio español, por "NUEVO DISPOSITIVO PARA CORTAR FRUTA", cuyo privilegio se solicita a favor de Don JOSE SEGARRA IZQUIERDO, de nacionalidad española, con domicilio en TARRASA (Barcelona), calle de la Iglesia nº 15.

M E M O R I A D E S C R I P T I V A

El presente Modelo de Utilidad tiene por objeto, conforme se desprende de la lectura de su enunciado, un nuevo dispositivo para cortar frutas, perfeccionado en sus características de diseño y constitución, mediante el cual se consigue una simplificación del trabajo de preparación de diferentes frutas, especialmente cuando es necesaria la extracción de su corteza. Dicho dispositivo se adapta fácilmente a distintos tamaños de fruta y con el mismo puede



87142

descortezarse y descorazonarse distintos tipos de fruta, especialmente naranjas, manzanas y otros.

5 Dicho nuevo modelo consta de una pieza de soporte constituida por un cuerpo central provisto de una serie de patas radiales de altura decreciente con la parte inferior plana y provista de una serie de entallas en arco de circunferencia iguales para todas las patas. En dichas entallas se introducen, a presión, una serie de cuchillas constituidas por un aro, una de cuyas bases está afilada convenientemente mientras que la opuesta presenta unas ondulaciones que se corresponden con las patas del cuerpo de soporte.

10

15 Se prevé que el cuerpo central del soporte lleve una cuchilla de pequeño diámetro fijada, a presión, en una entalla cilíndrica labrada en la referida parte plana de la pieza de soporte, cuya cuchilla servirá para el descorazonado de la fruta, mientras las otras cuchillas su aplicación principal será el cortar y descortezar la fruta.

20

25 Otros detalles y características del actual Modelo de Utilidad se irán poniendo de manifiesto en el transcurso de la descripción que se da a continuación, en la que se hace referencia a la lámina de dibujos que a esta Memoria se acompaña, en la que, de manera un tanto esquemática, se representan los detalles preferidos del Modelo. Estos detalles se dan a título de ejemplo, haciendo referencia a un caso posible de realización práctica, pero el Modelo



87142

no queda limitado exactamente a los detalles que allí se exponen, por lo que esta descripción debe ser considerada desde un punto de vista ilustrativo y sin limitación de ninguna clase.

5 La figura 1 muestra una vista del dispositivo por su parte inferior por una de las cuchillas montadas.

La figura segunda representa la pieza de soporte, vista por su parte inferior.

10 La figura 3 muestra un corte axial de una de las cuchillas.

La figura 4 representa el conjunto del dispositivo en la que han representado de puntos las distintas cuchillas que pueden aplicarse al mismo.

15 Finalmente, la figura 5 representa una vista convencional, en planta, de las distintas cuchillas.

Como puede apreciarse, el nuevo dispositivo consta de la pieza de soporte 11, constituida por un cuerpo central provisto de las tres patas 12 en el caso representado, aunque podría ser en número distinto.

20 Dichas patas se disponen radialmente, de altura decreciente, con la parte inferior plana y provista de una serie de entallas 13, en arco de circunferencia, iguales para todas las patas y que corresponden con la serie de cuchillas 14 constituidas por un arco cuya base inferior 14' está afilada convenientemente, mientras la superior 14" presenta las ondulaciones 15 que se corresponden con las entallas 13 de manera que una vez introducidas las cuchillas en dichas entallas, con un pequeño movimiento de giro, se intro-

25



[87142]

ducen dichas ondulaciones en las entallas que, por ser de pequeño espesor, fijan la cuchilla de referencia.

5 Para separar dichas cuchillas, basta con dar a las mismas otro movimiento de giro hasta que las ondulaciones citadas salgan de las entallas correspondientes, en cuyo momento se puede separar fácilmente la cuchilla del soporte; la pieza 11 puede ir provista de la cuchilla 16 de pequeño diámetro fijada a presión también, en una entalla cilíndrica labrada en dicha pieza 11. Para permitir el paso de los residuos, se dispone el orificio 17 a lo largo del referido cuerpo de soporte 11.

15 Se hace constar, a los efectos oportunos, que en el presente Modelo podrán introducirse aquellas variaciones que la práctica y la experiencia pudieran aconsejar, siempre y cuando las variantes que se introduzcan no alteren o modifiquen la esencia del Modelo que queda resumida en las siguientes reivindicaciones que constituyen la

20

NOTA REIVINDICATORIA

25

1ª - "NUEVO DISPOSITIVO PARA CORTAR FRUTA", que se caracteriza por constar de una pieza de soporte constituida por un cuerpo central provisto de una serie de patas radiales de altura decreciente con la parte inferior, plana, provista de una serie de entallas en arco de circunferencia, iguales para todas las patas, cuyas entallas se corresponden con una serie de cuchillas constituidas por un aro, una de cuyas



12

87142

bases está afilada, mientras que la base opuesta presenta unas ondulaciones que se corresponden con las patas del cuerpo de soporte.

5

2ª - Nuevo dispositivo, según la anterior reivindicación, en el que se prevé que el cuerpo central de la pieza de soporte lleve una cuchilla en aro de pequeño diámetro fijada a presión en una entalla cilíndrica labrada en la referida pieza de soporte.

10

3ª - "NUEVO DISPOSITIVO PARA CORTAR FRUTA".

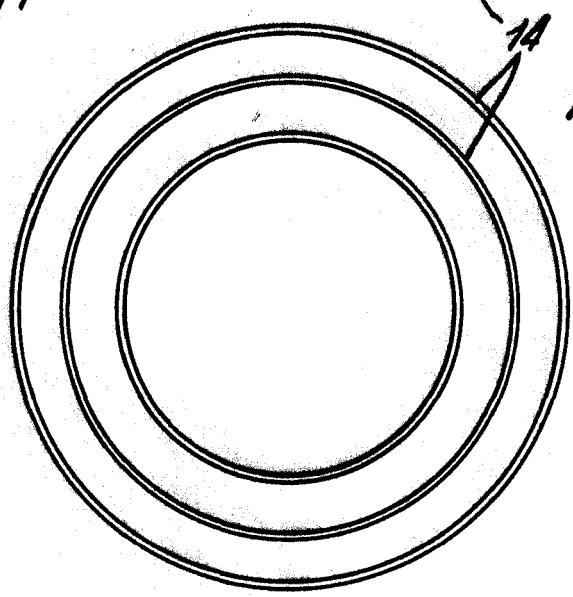
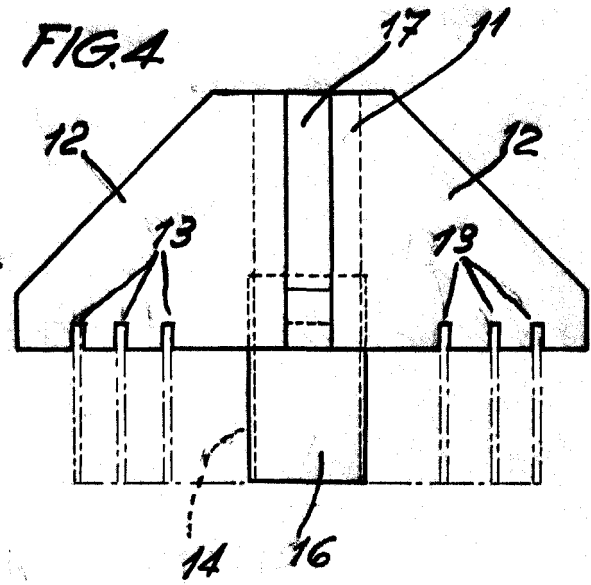
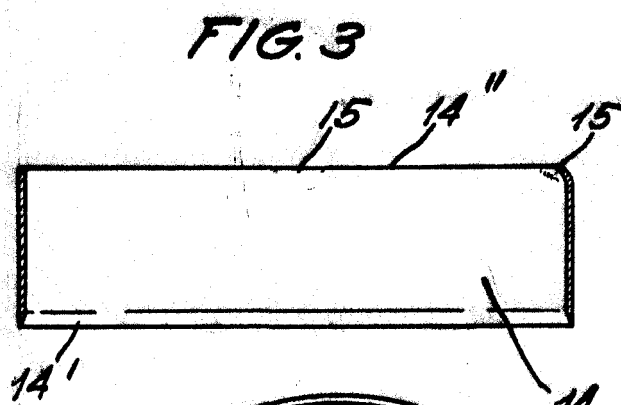
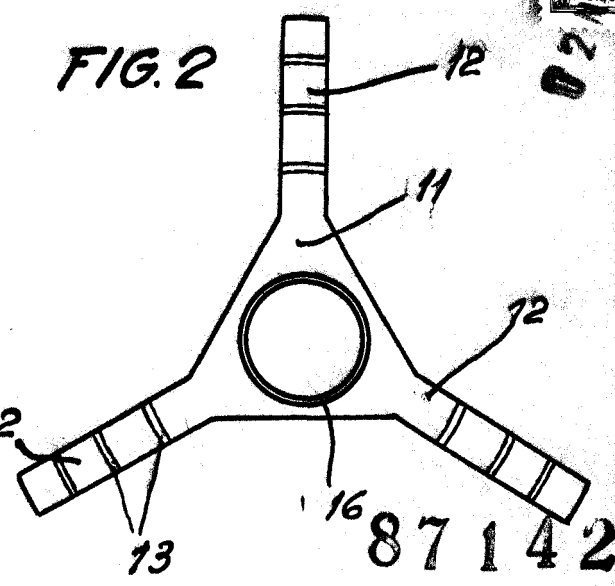
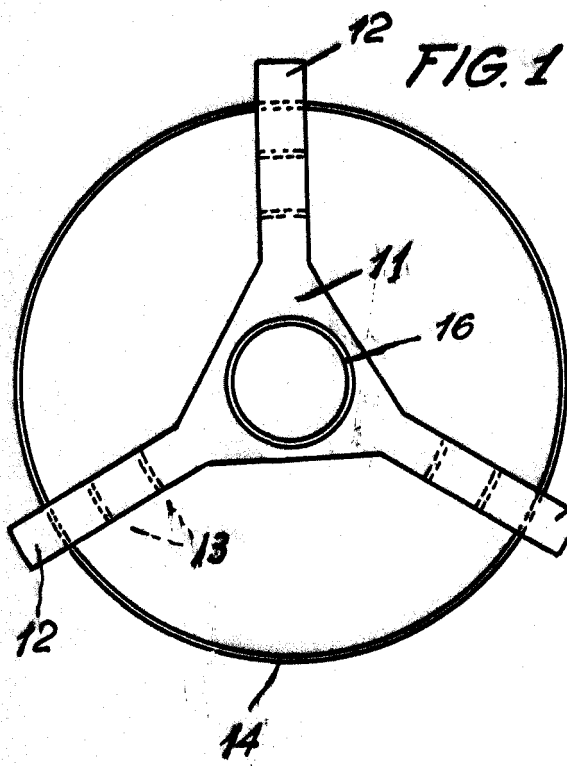
Todo tal y conforme queda descrito y reivindicado en la Memoria descriptiva que antecede y que consta de cinco hojas escritas a máquina por una sola de sus caras y un plano que la ilustra.

MADRID, 12 de Mayo de 1961

JOSE SEGARRA IZQUIERDO,

P.A.,

Firmado: J. J. MORGADES Y BRANER



MADRID 12 MAY 1961
p.a. J.J. MORGADOES GONZALEZ
p.p.
[Signature]