

87140

12



87140

MEMORIA DESCRIPTIVA

Correspondiente al registro de Modelo de Utilidad que, por veinte años, se solicita para España y sus Colonias, a favor de Don Jaime GARCIA TURA, residente en Amorebieta (Vizcaya), calle de S. Pedro, s/n - - - - -

5.

p o r

"NUEVO ASIENTO SUPLETORIO PARA NIÑOS"

El nuevo asiento supletorio para niños es aplicable a los respaldos de los coches automóviles y además presenta la novedad de que con el mismo, el niño puede imitar los mismos movimientos que el conductor al llevar el vehículo automóvil.

10.

Para una mejor interpretación, se describe a continuación, un caso de realización práctica del mismo, a título de ejemplo, no limitativo, acompañándose de una hoja de dibujos en los que:

15.

En la figura 1, se representa de lado y en alzado, el



87140

nuevo asiento supletorio, y

En la figura 2, es una vista en planta del mismo.

Consiste el nuevo asiento supletorio para niños, en un asiento (1), que tal como su nombre indica es supletorio, por medio de los tirantes (2) terminados en gancho (3), se cuelga en el respaldo de la butaca del vehículo. Este asiento es articulado a fin de que cuando no se precise, pueda ser rebatido contra el respaldo de la butaca.

5.

De dicho asiento (1), emerge un brazo acodado (4), el cual se eleva inclinadamente, y en su extremo hay emplazado un volante (5) que lleva anexionada la oportuna manija del cambio de marchas (6).

10.

De esta manera el nuevo asiento supletorio, además de servir de asiento, como su propio nombre indica, sirve de agarrador y de juguete al niño sentado en el mismo.

15.

Se sobreentiende que en el presente caso, serán variables cuantos detalles de construcción y acabado, no alteren, cambien o modifiquen la esencia de la invención.

N O T A

20.

Describe el objeto y utilidad de la invención, lo que se declara como no divulgado ni practicado en España, comprende las siguientes reivindicaciones:

25.

1ª.- Nuevo asiento supletorio para niños, caracterizado esencialmente por el hecho de que además de los tirantes de sujeción al respaldo de la butaca del vehículo, presenta un brazo acodado que emerge hacia arriba, en el extremo del cual se encuentra un volante imitación, con su correspondiente manija de cambio de marchas.



87140 12

2ª.- NUEVO ASIENTO SUPLETORIO PARA NIÑOS.

Según se describe y reivindica en la presente Memoria descriptiva, que consta de tres hojas foliadas y escritas por una sola cara y acompañada de una hoja de dibujos.

Madrid, a 12 de Mayo de mil novecientos sesenta y uno.

P.A.,

Antonio Aricha
P. R.



Fig. 1

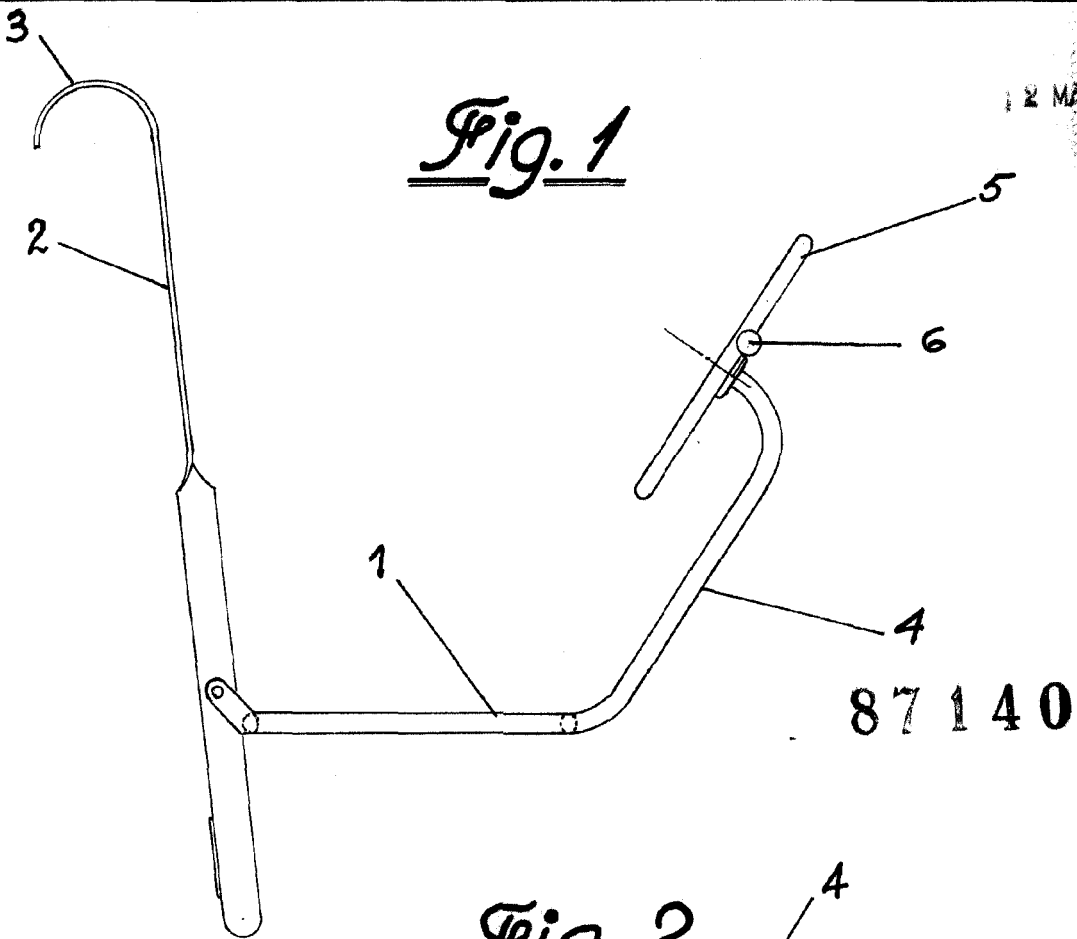
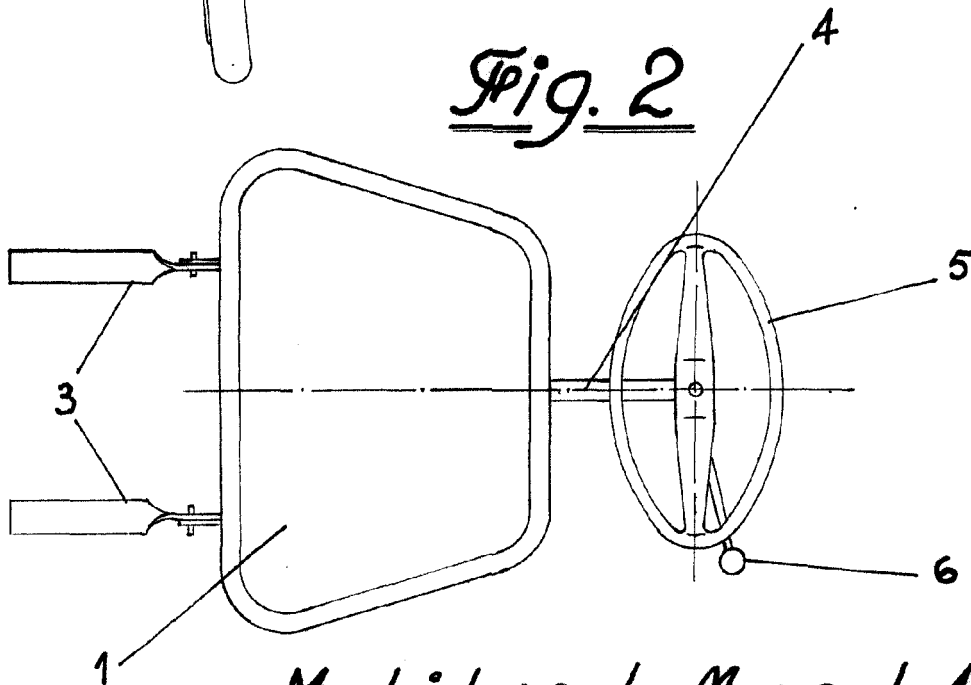


Fig. 2



Madrid 12 de Mayo de 1961

P.P.

Antonio Ariza

P.P.

Escala variable