

MODELO DE UTILIDAD

87137

Solicitante : Don Paulino Gallego Benítez.

Residencia : Madrid.- Calle Antonio Prieto nº 56.

oooOooo

MEMORIA DESCRIPTIVA

Sobre:

"ESTUCHE PORTALAPIZ DE LABIOS"

oooOooo

El presente Modelo de Utilidad tiene por objeto un estuche portaplápiz de labios y se compone de un conjunto de piezas que permiten extraer el lápiz de labios mediante un movimiento de giro dado a la parte inferior del estuche, provocando, automática-



mente, la apertura de la tapa superior.

En los dibujos adjuntos, a título de ejemplo no limitativo, se ilustra una forma de ejecución del invento, y en ellos:

10 Las figuras 1 y 5, formarán un todo solidario, así como las figuras 2 y 3. La figura 4 se sitúa, independientemente, en el interior de la 1.

20 Un cuerpo de forma tubular (Fig. 1) lleva practicada en su generatriz una ranura (1) y está terminado en su parte superior con una corona circular (2), que permite encajarla en el interior de otro tubo (Fig. 2), fijando su posición e impidiendo que se deslice hacia abajo. El diámetro exterior de la figura 1 coincide con el interior de la figura 2, y esta
25 última lleva en su superficie interior una acanaladura de sección rectangular (4) y desarrollo helicoidal de una espira.

30 La figura 4 es un cilindro que actúa a modo de émbolo (al que se adapta el lápiz de labios) y que en su generatriz lleva un tetón (8) cuya longitud es ligeramente mayor que el espesor del tubo de la figura 1, y que se aloja en el interior del tubo (Fig.1) sobresaliendo el tetón por la ranura (1) y alojándose en la acanaladura helicoidal (4) de la figura 2.

35 La figura 5 es el remate inferior del conjunto, y lleva una hendidura circular (9) en donde se aloja (una vez introducida la pieza de la figura 4) la parte inferior del tubo (Fig. 1), quedando solidarias



40 las dos piezas; es decir (Fig. 1 y 4) quedando dentro, asomando, el tetón (8) por la ranura (1). La operación descrita en este párrafo se efectúa después de haber introducido el tubo de la fig. 1 en el interior de la 2, quedando esta última inmovilizada por la corona circular (2) y por la pieza de la Fig. 9.

45 Al hacer girar la pieza que representa la figura 5, una vez montada, arrastra en su giro el cuerpo de la fig. 1, que, a su vez, traslada la pieza de la figura 4 que arrastra al empujarla con la ranura (1) en el tetón (8), y como éste se vé obligado a seguir -
50 el curso del canal helicoidal (4), la pieza de la figura 4, se eleva.

La figura 3 representa la tapa del conjunto. Consta de un nervio (7) en el que se alojan un pasador y un resorte de extensión, que se acoplan a -
55 los soportes (5) de la figura 2. En el extremo opuesto lleva una uña (6) que, con una simple presión queda en-ganchada en el saliente (3) de la fi. 1.

60 Al coger el estuche completo y hacer girar la pieza representada por la figura 5, la pestaña (3), que gira simultáneamente, se desplazará en el sentido de giro, y liberará la uña (6) de la tapa, que - permanecerá sin girar, como el tubo exterior del que es solidario, y se abrirá rápidamente obligada por la presión del muelle de extensión alojado en (7).

65

NOTA

Descrita suficientemente la naturaleza del

87137



70 invento y su forma de realización práctica, se hace -
constar que la presente memoria es susceptible de mo-
dificaciones de detalle, en cuanto no altere su esen-
cialidad, y siendo, por tanto, lo que se solicita Mo-
delo de Utilidad por 20 años en España, lo que se re-
coge en las siguientes:

REIVINDICACIONES

75 1ª.- Estuche portalápiz de labios, que se caracteriza
porque comprende un cuerpo de forma tubular que -
lleva practicada en su generatriz una ranura y que ter-
mina en su parte superior en una corona circular que -
permite encajarlo en el interior de otro tubo, fijando
su posición e impidiendo que se deslice hacia abajo; el
80 diámetro exterior del primer tubo citado coincide con
el interior del otro tubo y éste lleva en su superficie
interior una acanaladura de sección rectangular y des-
arrollo helicoidal de una espira.

85 2ª.- Estuche portalápiz de labios, según reivindicación
1ª, caracterizándose porque comprende un cilindro
que actúa a modo de émbolo, al que se adapta el lápiz de
labios, y que en su generatriz lleva un tetón cuya lon-
gitud es ligeramente mayor que el espesor del cuerpo tu-
bular en el cual se aloja, sobresaliendo el tetón por la
90 correspondiente ranura y alojándose en la acanaladura -
helicoidal del otro cuerpo tubular.

95 3ª.- Estuche portalápiz de labios, según reivindicacio-
nes anteriores, caracterizándose porque comprende
una base, remate inferior del conjunto, que lleva una -
hendidura circular en donde se aloja, una vez introduci-



87137

do el cilindro que actúa a modo de émbolo, la parte inferior del cuerpo tubular, quedando solidarias las dos piezas.

100

4ª.- Estuche portalápiz de labios, según reivindicaciones anteriores, caracterizándose porque comprende la tapa del conjunto que presenta un nervio en el que se alojan un pasador y un resorte de extensión, que se acoplan a los soportes del tubo exterior y que en el extremo opuesto lleva una uña que, con una simple presión, queda enganchada en el saliente superior del cuerpo tubular interior.

105

110

5ª.- "Estuche portalápiz de labios"; según queda sustancialmente descrito en la presente memoria, que consta de cinco páginas mecanografiadas por una sola cara y se representa en los dibujos adjuntos.

Madrid, 12 de Mayo de 1961.



87137

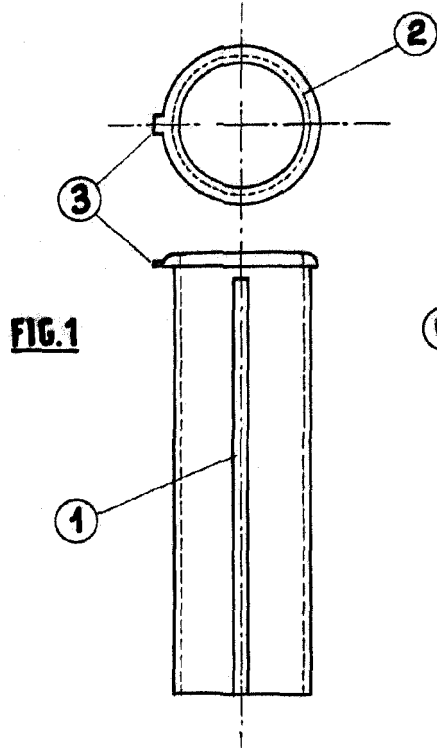


FIG. 1

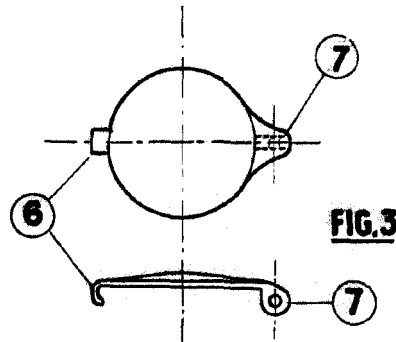


FIG. 3

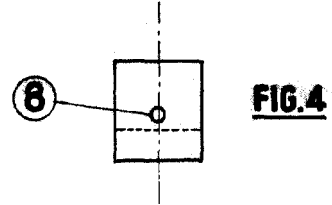


FIG. 4

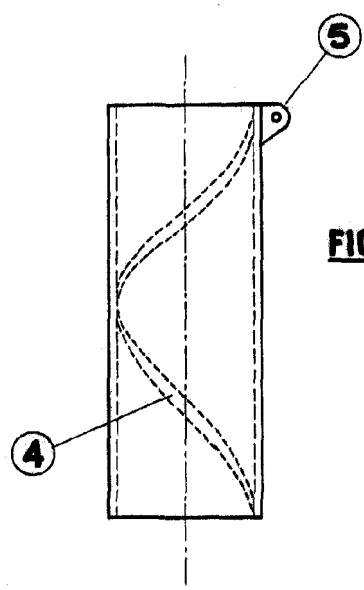


FIG. 2

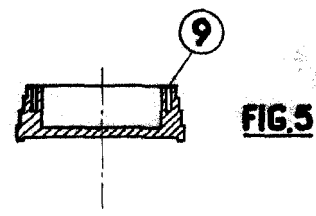
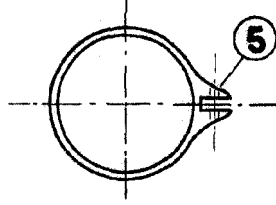


FIG. 5

MADRID,
PAULINO GALLEGO BENÍTEZ,
P.P.