



871361

MEMORIA DESCRIPTIVA

que se acompaña a una solicitud de modelo de utilidad, por veinte años, para España y sus Posesiones, por UN ENVASE CILINDRICO PARA BOLSAS CONTENEDORAS DE HIPOCLORITO SODICO CON CLORO ACTIVO, a favor de la razón social QUIMICA SANTA RITA S.L., de nacionalidad española, residente en Natahoyo, Gijón (Asturias).

5 El presente modelo de utilidad se refiere a un envase cilíndrico destinado a alojar bolsas contenedoras de hipoclorito sódico con cloro activo, cuya misión es proteger dichas bolsas, ya que, estando fabricadas en material plástico blanco, y alojando un producto concentrado, es preciso evitar el riesgo de alguna rasgadura o pinchazo involuntario debido a cualquier roce, que, deteriorando dicha bolsa, permitiese un peligroso derrame de su líquido.

10 Para mejor comprensión de esta memoria, de acompaña una hoja de planos que muestra un ejemplo de realización de la invención, tomado a título de mera ejecución sin ca-

42 M

87136



rácter limitativo, ya que dentro de los límites de la invención caben diversas variantes de construcción. En dichos planos.

15

La fig. 1 muestra el desarrollo del envase cilíndrico.

La fig. 2 muestra una vista de una de las bases del mismo.

20

Según la invención tenemos una lámina de un material que, siendo flexible, sea al mismo tiempo de cierto grado de dureza, tal como cartulina, por ejemplo, o cualquier otro cuerpo de características similares. Esta lámina (1) es sometida por sus extremos superior e inferior (3) a la acción mecánica de una máquina que graba en los mismos una serie de estrías en ángulo, dejando así formada una pista estriada en zig-zag (5) con los vértices en los extremos que limitan dicha pista, grabándose en el extremo interior de la misma una línea de debilitación (4) paralela a la arista libre (3) antes citada.

25

30

Enrollada sobre sí misma la lámina (1) en sentido longitudinal, se obtiene un cilindro. Pegándose, bien sea sobre su arista libre o bien sobre una solapa (2) longitudinal, que se halla al borde de la lámina. A continuación se presionan las bases estriadas del cilindro formado, quedando éste cerrado gracias al plegado de las mismas por su línea de debilitación (5) y el borde interior (4) de la pista; es lógico comprender que sobre la lámina plana, se coloca la bolsa, y seguidamente el envase se enrolla sobre la misma y mecánicamente se presionan simultáneamente ambas bases, quedando cerrado debidamente.

35

40

Aunque la finalidad primordial de esta invención es la que se ha indicado como preferente, es decir, la de pro-

871362



tección de bolsas de lejía concentrada, es óbvio señalar que el envase o envolvente descritos pueden aplicarse a cualquier otro uso o finalidad, sin limitación de género alguno.

También debe hacerse resaltar que en la construcción de dichas envolventes, cabe toda clase de materiales que sean apropiados, habiéndose citado la cartulina como un ejemplo ilustrativo, no limitativo.

Asimismo se podrán fabricar en cualquier clase de formas y tamaños apropiados, sin limitación, ya que ello no altera para nada la esencia del invento.

- - - -

N O T A: - Descrito suficientemente lo que antecede de sólo resta señalar que lo que se declara propio, nuevo y útil del solicitante es lo contenido en las siguientes:

REIVINDICACIONES

1 - Un envase cilíndrico para bolsas contenedoras de hipoclorito sódico con cloro activo, caracterizado por estar constituido por una lámina plana de material dotado de cierto grado de dureza y al propio tiempo con flexibilidad suficiente para arrollarse sobre sí mismo, la cual es sometida por sus extremos superior e inferior, a la acción de una máquina que graba en ellos una pista formada por líneas de debilitación que forman una serie continua de ángulos cuyos vértices están en los extremos de la pista citada, quedando asimismo grabada una línea de debilitación paralela a los bordes de dichos extremos que delimita la pista



87136

70

formando el borde interior de la misma.

75

2 - Un envase, según reivindicación 1ª caracterizado porque la citada lámina, que es de planta rectangular, se enrolla en la dirección de su eje mayor, para constituir un cilindro, uniéndose sus aristas libres por superposición mediante un pegamento; y cerrándose sus extremos, formados por las bandas con pistas de líneas de debilitación, por presión ejercida sobre las mismas, que permiten un plegado radial.

80

3 - UN ENVASE CILINDRICO PARA BOLSAS CONTENEDORAS DE HIPOCLORITO SODICO CON CLORO ACTIVO.

85

Todo según queda descrito en la presente memoria, que consta de cuatro hojas foliadas y mecanografiadas por una sólo cara, con un total de ochenta y cinco líneas y hoja de planos que se acompaña.

Madrid 12 mayo 1961

p.e.

87136

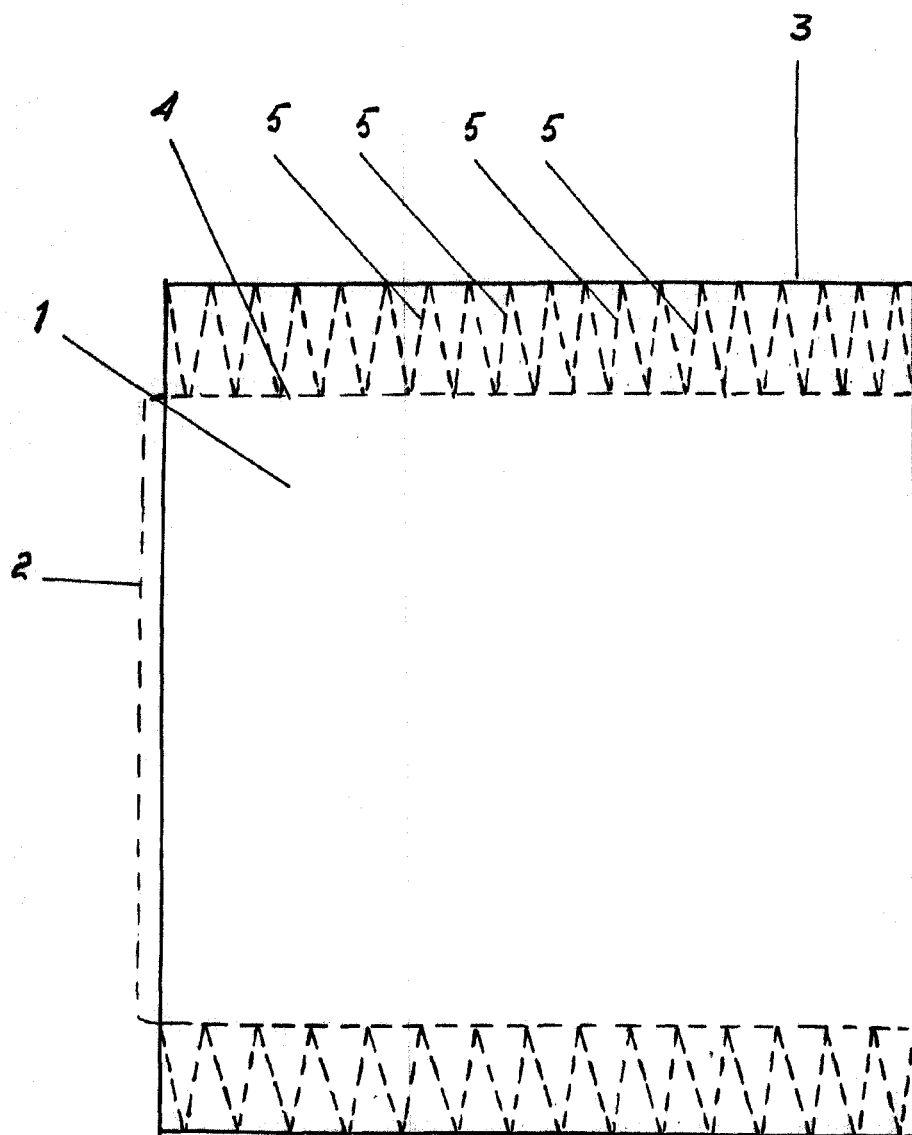


FIG. 1

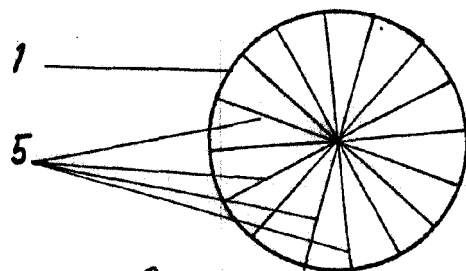


FIG. 2

MADRID 12 MARZO 1961

ESCALA VARIABLE