

37133



M O D E L O   D E   U T I L I D A D

por V E I N T E años

a favor de LACKEY S.A.

entidad española

domiciliada en Zaragoza, Coruña 59

por:

»UNA COCINA»

M e m o r i a   d e s c r i p t i v a

La presente descripción se refiere como indica su título a una cocina, la cual ofrece una disposición que la diferencia ventajosamente de las restantes cocinas conocidas en la actualidad.

5.-

Diversas son las soluciones adoptadas para permitir el apoyo directo sobre el suelo pero consiguiendo para los quemadores y hornillos una altura que permita la cómoda manipulación.

10.-

Ya se recurra al auxilio de patas descubiertas, ya se cierre la estructura mediante zócalos embellecedores, queda

37133



siempre un gran espacio bajo los quemadores.

Se aprovecha parte de tal espacio para la colocación de un horno, quedando muchas veces sin utilización práctica el espacio que sobra debajo.

5.- En los hornillos y cocinas de dimensiones más modestas se suprime el pedestal y se hace descansar al conjunto durante su utilización en mesas o estantes adecuados.

10.- En este último caso no existe un espacio bajo que pueda utilizarse para colocación del horno. Pero siempre resulta más conveniente desde el punto de vista práctico-económico la utilización ventajosa del calor que fatalmente ha de irradiar la parte inferior de los hornillos o quemadores.

15.- Si se prevé un pequeño pedestal hueco y practicable, sin patas sin otra estructura alguna de apoyo inferior, se puede realizar prácticamente una cocina extraordinariamente sencilla económica y eficaz.

Tal es el caso de la cocina que a continuación se describe con referencia a los dibujos que se acompañan, y a simple título de ejemplo, sin carácter limitativo alguno.

20.- En los dibujos:

La fig. 1 es una perspectiva del conjunto de la cocina.

La fig. 2 es una perspectiva de la parte superior que comporta los hornillos y sus mandos.

25.- La fig. 3 es una perspectiva que ilustra el montaje de la placa de frente en el cuerpo del hornillo.

En el ejemplo de realización ilustrado la placa-hornillo -1- va provista de dos quemadores de gas -2-.

30.- La pieza -1- tiene forma de caja de planta rectangular y escasa altura, faltándole la base inferior y el frontal -3- en cuyo puesto se coloca la placa rectangular -4- que se fija



gracias a los alojamientos rocados -5-.

La placa frontal -4- cumple una función mixta de ornato y base para los mandos.

5.-

Así, gran parte de ella -6- se presenta ondulada y esmaltada en colores vivos. Otra extensión más pequeña presenta otro tipo de acabado superficial y sirve para colocación de los botones -7- de mando y control.

10.-

Un marco junta embellecedora -8- rodea al frontal -4- y hace invisibles los espárragos o tornillos de fijación a -5-.

El piloto -9- permite apreciar el estado de funcionamiento de la cocina.

15.-

El hornillo -1- descansa sobre una caja pedestal -10- que sirve de horno. Lleva inferiormente en la cara frontal un zócalo -11- sobre cuyo borde superior bascula la tapa abatible -12- que constituye el acceso del horno.

En el centro de la tapa -12- se prevé la ventana -13- cubierta con un cristal.

20.-

En el borde superior se sitúa el tirador corrido -14-.

El termómetro -15- permite apreciar la temperatura en el interior del horno.

Las cajas-16- permiten el acoplamiento de las bisagras de la tapa.

25.-

Como se ha puesto de manifiesto, la estructura de la cocina objeto de esta memoria está integrada por un pedestal -10-, hueco, utilizable como horno, y una placa-portahornillo u hornillo portaquemadores -1- que se une a 10- por superposición de pestañas horizontales y fijación mediante tornillos.

30.-

Una vez realizada la unión de -1- y -10- se hace toda ella invisible mediante el cierre con la placa frontal -4-.



cuyos tornillos quedan asimismo cubiertos por el marco embe-  
llecador -8-.

El número de piezas en mínimo, su montaje rápido, y el  
resultado obtenido es ligero, seguro, estético y económico.

5.-

Aunque el ejemplo ilustrado se refiere a quemadores de  
gas, no hay ningún inconveniente en sustituirlos por calenta-  
dores eléctricos o de otro tipo cualquiera.

10.-

Podrán asimismo variar la forma, materiales y dimensio-  
nes, siempre que con ello no se altere, cambie o modifique la  
esencialidad característica del objeto descrito.

#### NOTA

Se hace constar que las características esenciales so-  
bre las que ha de recaer el objeto de esta concesión, están  
comprendidas en las siguientes:

15.-

#### REIVINDICACIONES

20.-

1ª.- Una cocina, caracterizada por una placa que compor-  
ta los hornillos o quemadores y que tiene organización de ca-  
ja, sin base inferior ni cara frontal, acoplándose a una caja  
inferior, de la que se constituye en tapa superior, cumplien-  
do la última caja la función de horno y pedestal, comportando  
la correspondiente tapa abatible, dotada de cristal y termó-  
metro.

25.-

2ª.- Una cocina, según reivindicación anterior, carac-  
terizada por una superficie frontal que cierra ornamentalmen-  
te el frente abierto de la placa -hornillo y que sirve de ba-  
se a los botones de mando y maniobra, llevando por su contor-  
no un marco - junta que hace invisibles los elementos de fi-  
jación de tal superficie frontal.

30.-

3ª.- UNA COCINA.

Todo ello tal y como se describe y reivindica en la pre-

- 5 -

87133



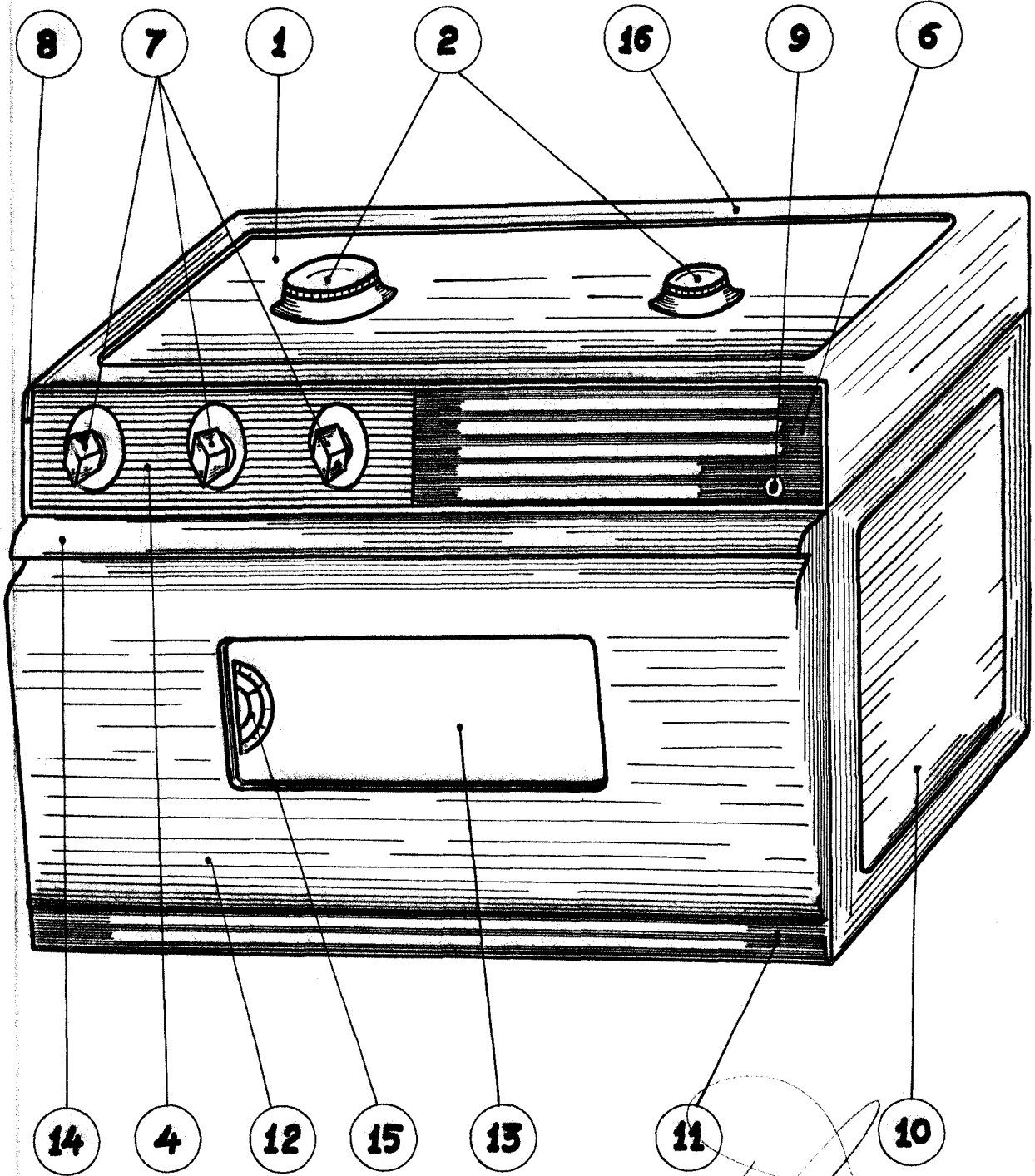
sente memoria que consta de CUATRO hojas escritas por una sola de sus caras y planos que la ilustran.

Madrid, 10 de Mayo de 1.961

87133



FIG. 1º



87133



FIG. 2º

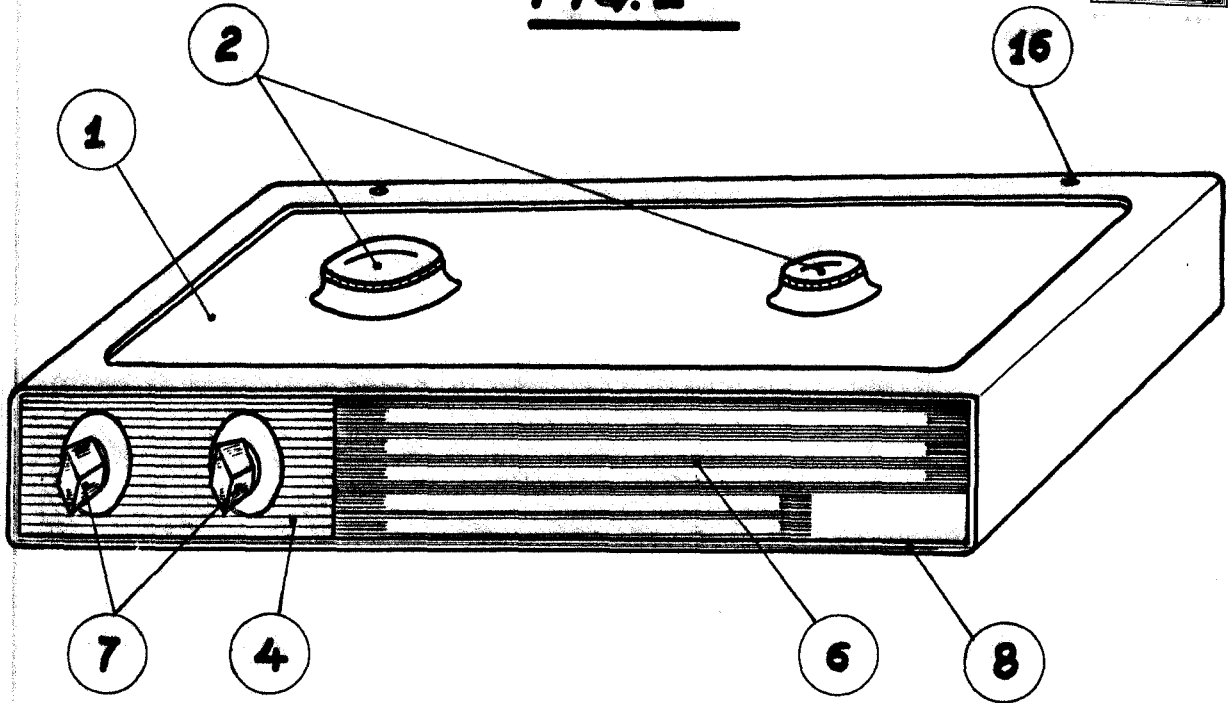


FIG. 3º

